

MuZ Vertriebs GmbH

MuZ Vertriebs GmbH
Alte Hohe Straße 2
08289 Schneeberg

Telefon: 03772 / 440990
Fax: 03722 / 4409915

E-Mail: info@muz.de
Webseite: www.muz.de

Geschäftsführer:
Lutz Groß, Haike Groß, Kay Sachs

MZ 125 SX/SM

ERSATZTEILLISTE

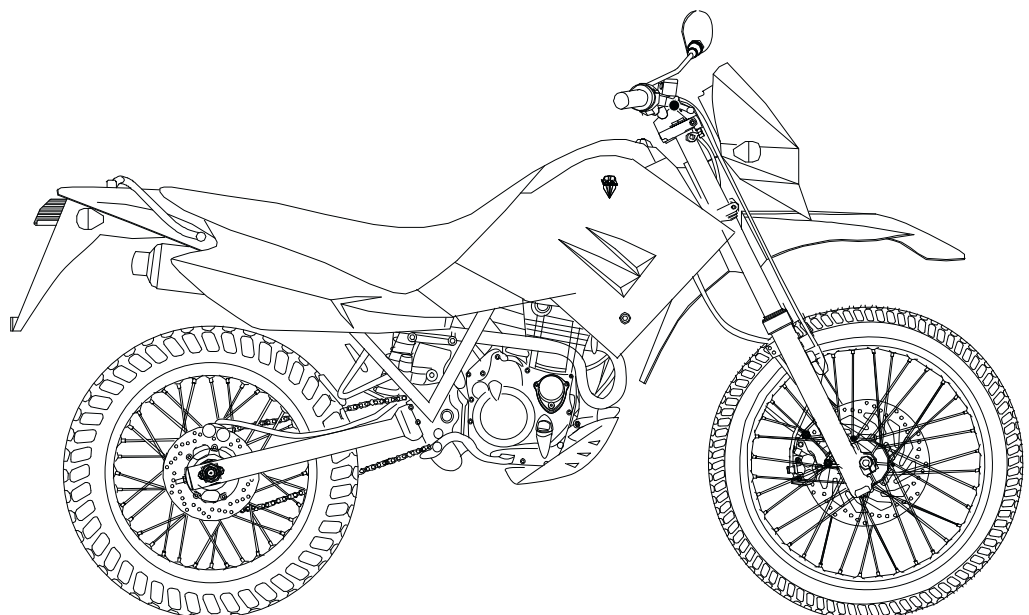
SPARE PARTS LISTE

MZ 125 SX/SM

ELEGANCE
COPPER
BLIZZARD
CAMOUFLAGE
TWIN-COLOUR
CUP REPLIC
GANGSTA
MIG
SIX DAYS 87
FRENCH ARMEE
FUN X
DIRT BIKE

VERSION:

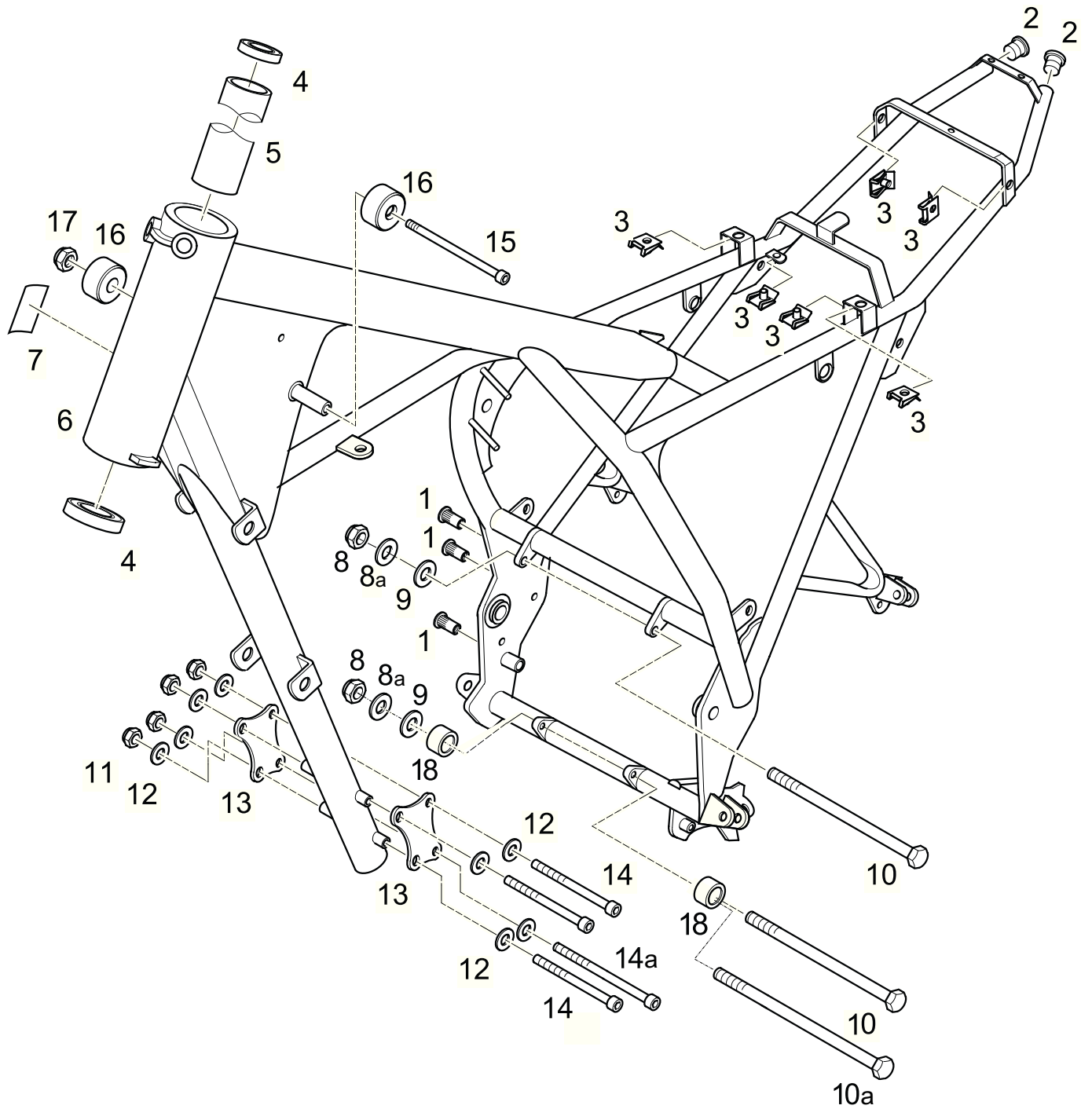
**Juni/June
2008**



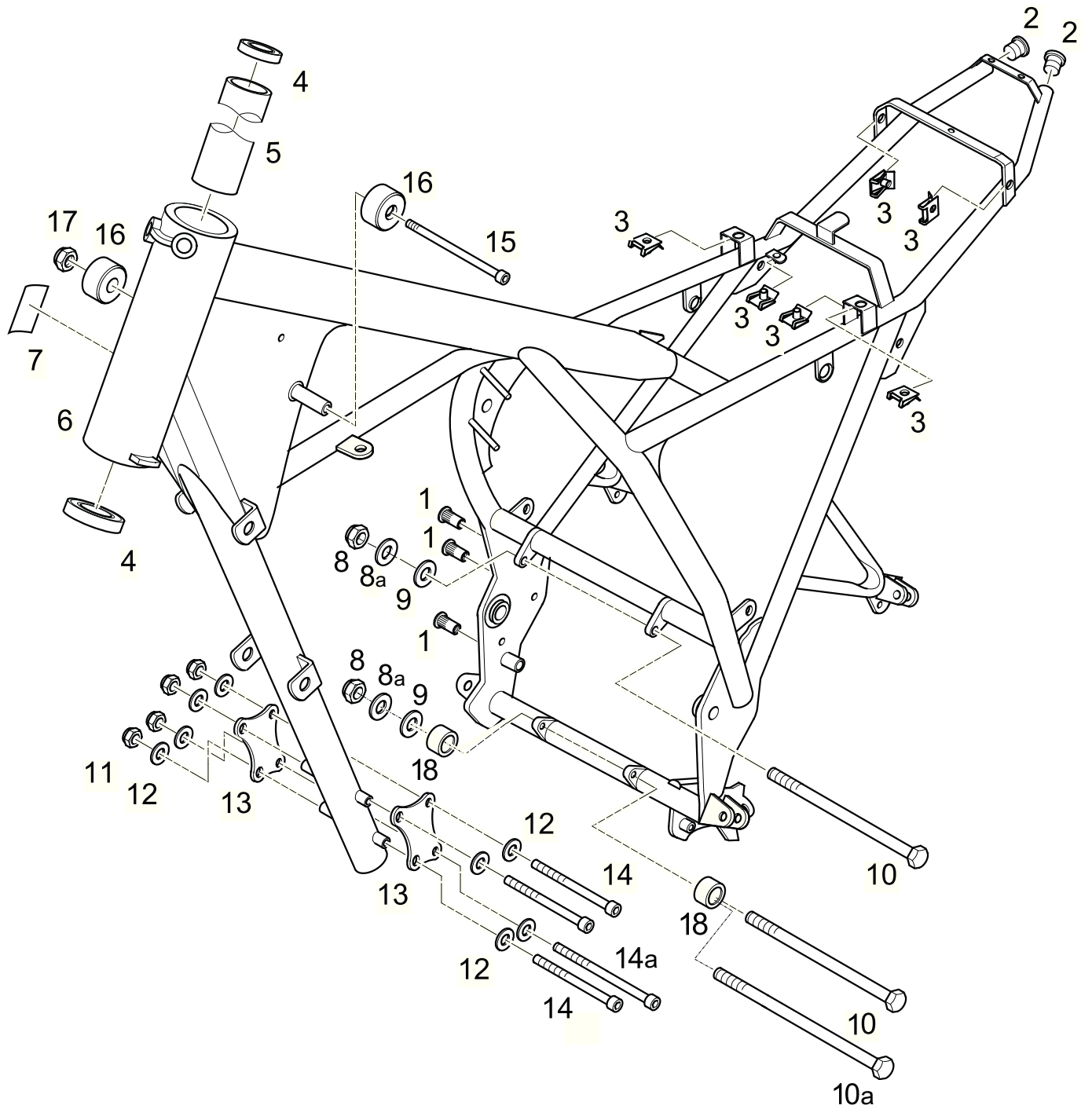
INHALTSVERZEICHNIS INDEX

TITEL / TITLE		SEITE / PAGE
Fahrgestell / chassis		
F01	Rahmen / frame	10
F02	Fußrasten, Seitenständer / footrest, sidestand	14
F03	Telegabel / front fork	18
F04	Gabelbrücken, Ösen / upper and lower fork bridge, guides	22
F05	Lenker / handlebar	26
F06	Hauptbremszylinder vorn / front master cylinder	32
F07	Bremssattel- & Scheibe vorn / front brake caliper- & disc	36
F08	Vorderrad SM / front wheel SM	38
F09	Vorderrad SX / front wheel SX	42
F10	Fußbremse / footbrake	46
F11	Bremssattel- & Scheibe hinten / rear brake caliper- & disc	50
F12	Hinterrad, Kette SM / rear wheel, chain SM	54
F13	Hinterrad, Kette SX / rear wheel, chain SX	58
F14	Hinterradfederung, Schwinge / rear suspension, swing fork	62
F15	Seitenheckverkleidung, Sitzbank / side rear covering, double seat	66
F16	Kotflügel vorn / front mudguard	70
F17	Kotflügel hinten / rear mudguard	72
F18	Frontverkleidung, Scheinwerfer / front covering, headlamp	74
F19	Instrumente, Kontrollleuchten / instrument, pilot lamps	76
F20	Elektrik, Batterie / electric, battery	78
F21	Blinkleuchten, Rücklicht / indicators, taillight	84
F22	Kabelbaum, Kabel / wire harness, cabel	88
F23	Kühlsystem / cooling system	90
F24	Auspuffanlage / exhaust system	94
F25	Tank / fuel tank	98
F26	Tankspoiler / fuel tank spoiler	100
F27	Ansaugsystem / air box system	104
F28	Bordwerkzeuge / on-board tool kit	106
F29	Lack- & Verkleidungsteile / coloured- & covering parts	108
F30	Embleme, Klebeschilder, Klebefolien / emblems, stickers	114
F31	Zubehör 1 / accessory 1	122
F32	Zubehör 2 / accessory 2	126
F33	Spezialwerkzeuge / special tools	130
Motor / engine		
ME	Ersatzmotor / spare engine	136
M01	Kurbelgehäuse / crank case	138
M02	Kupplungsdeckel Sandguss / clutch cover sand casting	142
M03	Kupplungsdeckel Kokillenguss / clutch cover die casting	144
M04	Zylinderkopf / cylinder head	146
M05-1	Ventile mit Einstellplatten / valves with shims	148
M05-2	Valves mit gest. Tassen / valves with bucket tappets	156
M06	Ventiltrieb, Nockenwellen / valve-train assembly, camshafts	160
M07	Zylinder, Kolben / cylinder, piston	164
M08	Kurbelwelle, Ausgleichswelle, Freilauf / crankshaft, balancer, free wheel	166
M09	Ölpumpe, Wasserpumpe / oil pump, water pump	170
M10	Kupplung / clutch	172
M11	Schaltbetätigung / gear change assy.	176
M12	Getriebe / gearbox	180
M13	Vergaser, Ansaugkrümmer / carburetor, intake manifold	184
M14	Vergaser-Ersatzteile / carburetor parts	186
M15	Elektrostarter / starter motor	192
M16	Lichtmaschine / generator	194

MZ125 SX/SM

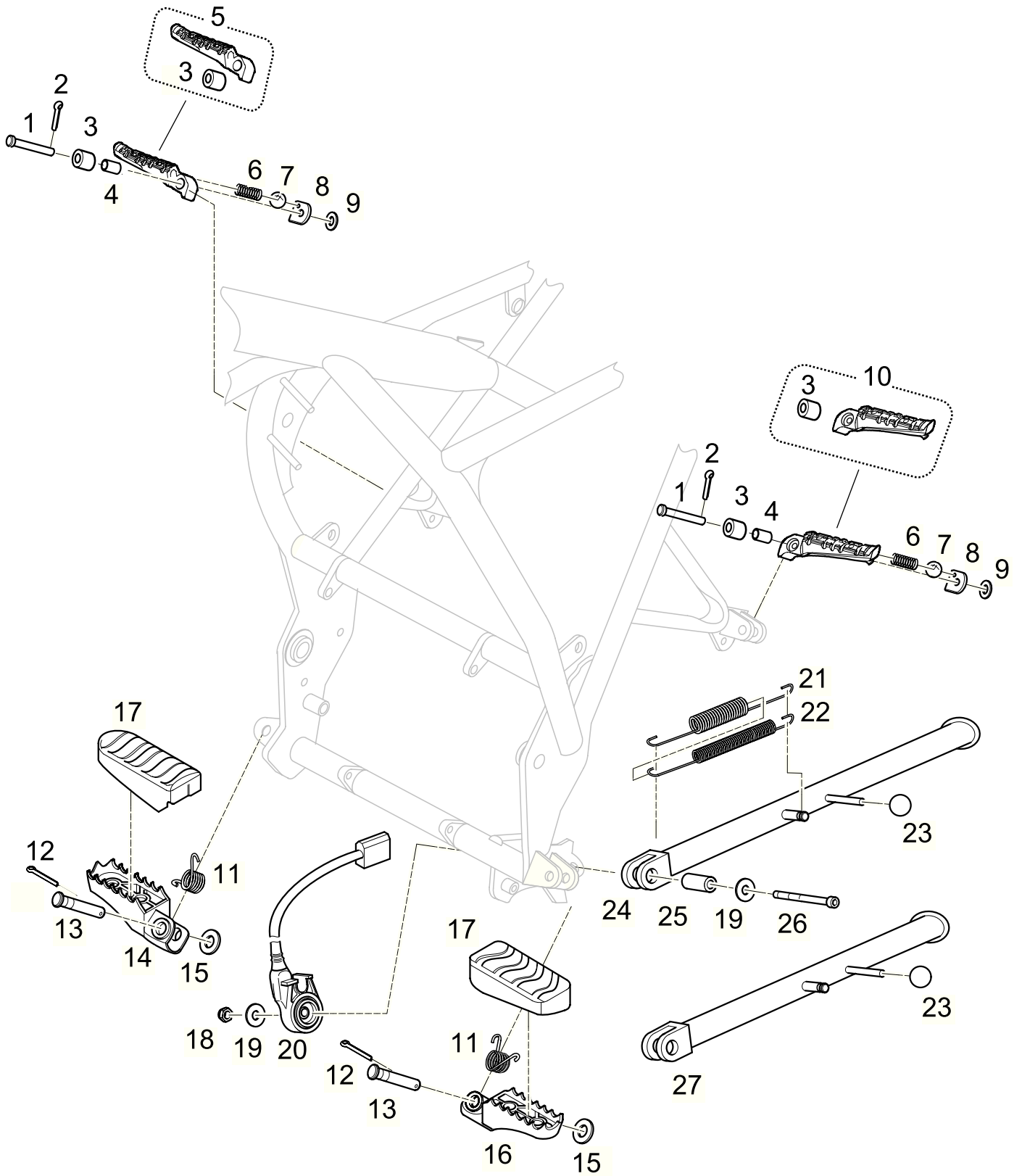


NR	TEILNUMMER	BEZEICHNUNG	SX	SM
NO.	PART NO.	DESCRIPTION		
		F01 Rahmen		
		frame		
1	9016201000	Blindnietmutter M6x19	3	3
		blind rivet nut M6x19		
2	9635334000	Lamellenstopfen 320 GL20	2	2
		laminae plug 320 GL20		
3	9013260000	Blechmutter M6-A4K 15109	6	6
		plate nut M6-A4K 15109		
4	9013000000	Rillenkugellager 6205 DIN 625	2	2
		ball bearing 6205 DIN 625		
5	3421063495	Distanzrohr	1	1
		distance pipe		
6	4121001695	Rahmen	1*	1*
		frame		
6	4121003695	Rahmen USA	1*	1*
		frame USA		
6	4121005695	Rahmen (Armee Frankreich)	1*/***	
		Frame (french army)		
7	4120047000	EG-Typschild (Euro 1)	1	1
		EG type label (Euro 1)		
7	4120029000	EG-Typschild (Euro 2) + (Euro 3)	1	1
		EG type label (Euro 2) + (Euro 3)		
8	9430373655	Sechskantmutter M10-8-A4R DIN 985	2	2
		hexagon nut M10-8-A4R DIN 985		
8a	9438425000	Federscheibe B10 A4K DIN 137	2	2
		spring washer B10 A4K DIN 137		
9	9013317000	Scheibe A10,5-140 HV-ps sw DIN 125	2	2
		washer A10,5-140 HV-ps sw DIN 125		
10	9016207655	Sechskantschraube M10x170-10.9-ps sw DIN 931	2	2
		hexagon screw M10x170-10.9-ps sw DIN 931		
10	9016207655	Sechskantschraube M10x170-10.9-ps sw DIN 931	1**	
		hexagon screw M10x170-10.9-ps sw DIN 931		
10a	9016533655	Sechskantschraube M10x200-10.9-ps sw	1**	
		hexagon screw M10x200-10.9-ps sw		
11	9430099655	Sechskantmutter M8-8-A4R DIN 985	4	4
		hexagon nut M8-8-A4R DIN 985		
		* mit Lenkungslagern, EG- Typschild u. FIN		
		* with steering bearings, EG- type label, VIN		
		** nur für Motorschutz „Rohr“		
		** only for engine protector "tube style"		
		*** nur Armee Frankreich		
		*** only french armee		

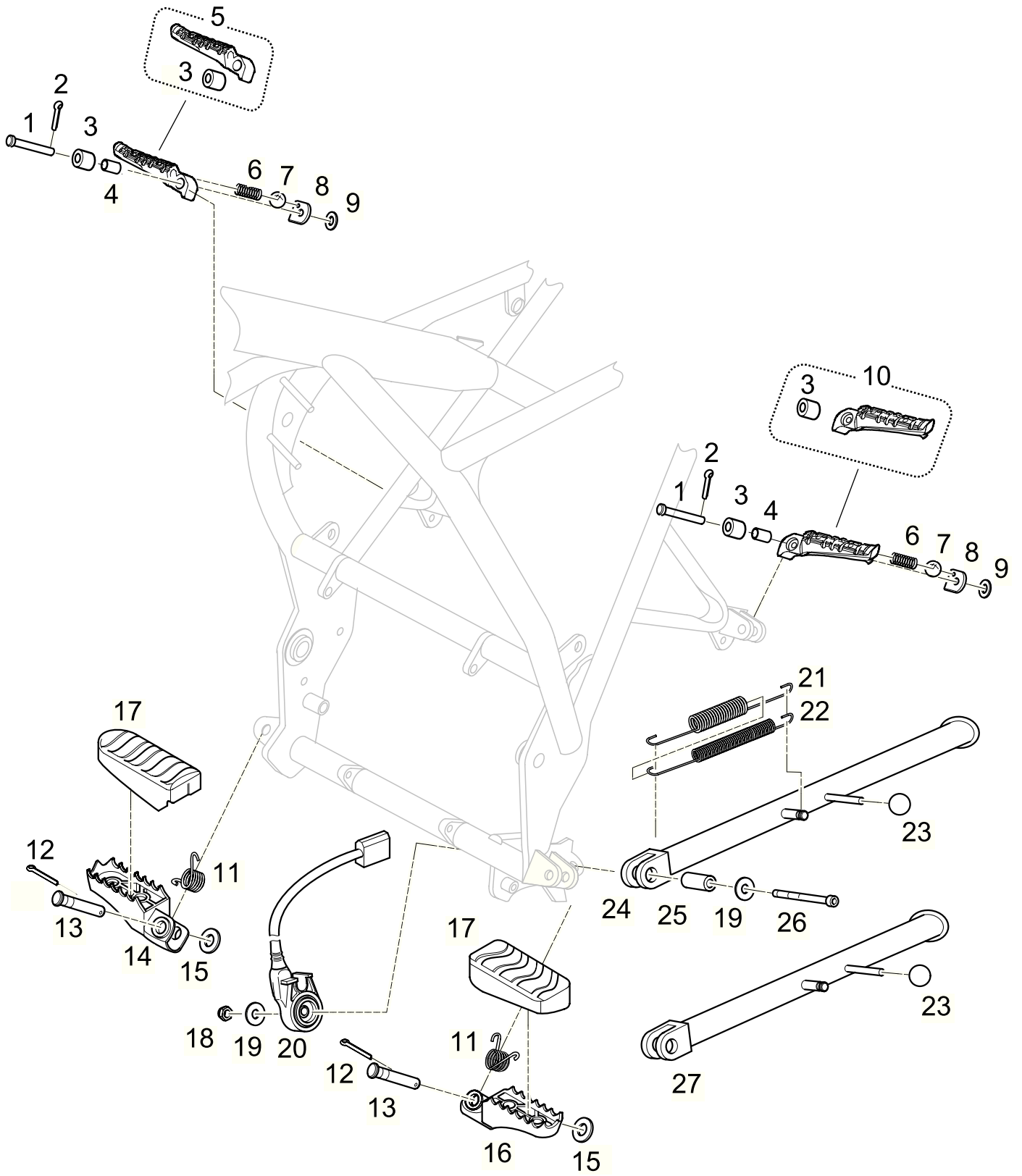


NR	TEILNUMMER	BEZEICHNUNG	SX	SM
NO.	PART NO.	DESCRIPTION		
		F01 Rahmen		
		frame		
12	9444585655	Scheibe 8,4-140 HV-A4R DIN 125	8	8
		washer 8,4-140 HV-A4R DIN 125		
13	3921090000	Motorhalteblech	2	2
		engine holder		
14	9014422655	Zylinderschraube M8x80-8.8-ps sw DIN 912	4	4
		allen screw M8x80-8.8-ps sw DIN 912		
14	9014422655	Zylinderschraube M8x80-8.8-ps sw DIN 912	3**	
		allen screw M8x80-8.8-ps sw DIN 912		
14a	9014475655	Zylinderschraube M8x90-8.8-ps sw DIN 912	1**	
		allen screw M8x90-8.8-ps sw DIN 912		
15	9016277000	Zylinderschraube M6x120-8.8-A4K DIN 912	1	1
		allen screw M6x120-8.8-A4K DIN 912		
16	9016264000	Tankaufnahme	2	2
		tank mounting		
17	9430098000	Sechskantmutter M6-8-A4K DIN 985	1	1
		hexagon nut M6-8-A4K DIN 985		
18	4138056575	Distanzhülse	1**	1**
		sleeve		
		* mit Lenkungslagern, EG- Typschild u. FIN		
		* with steering bearings, EG- type label, VIN		
		** nur für Motorschutz „Rohr“		
		** only for engine protector “tube style”		

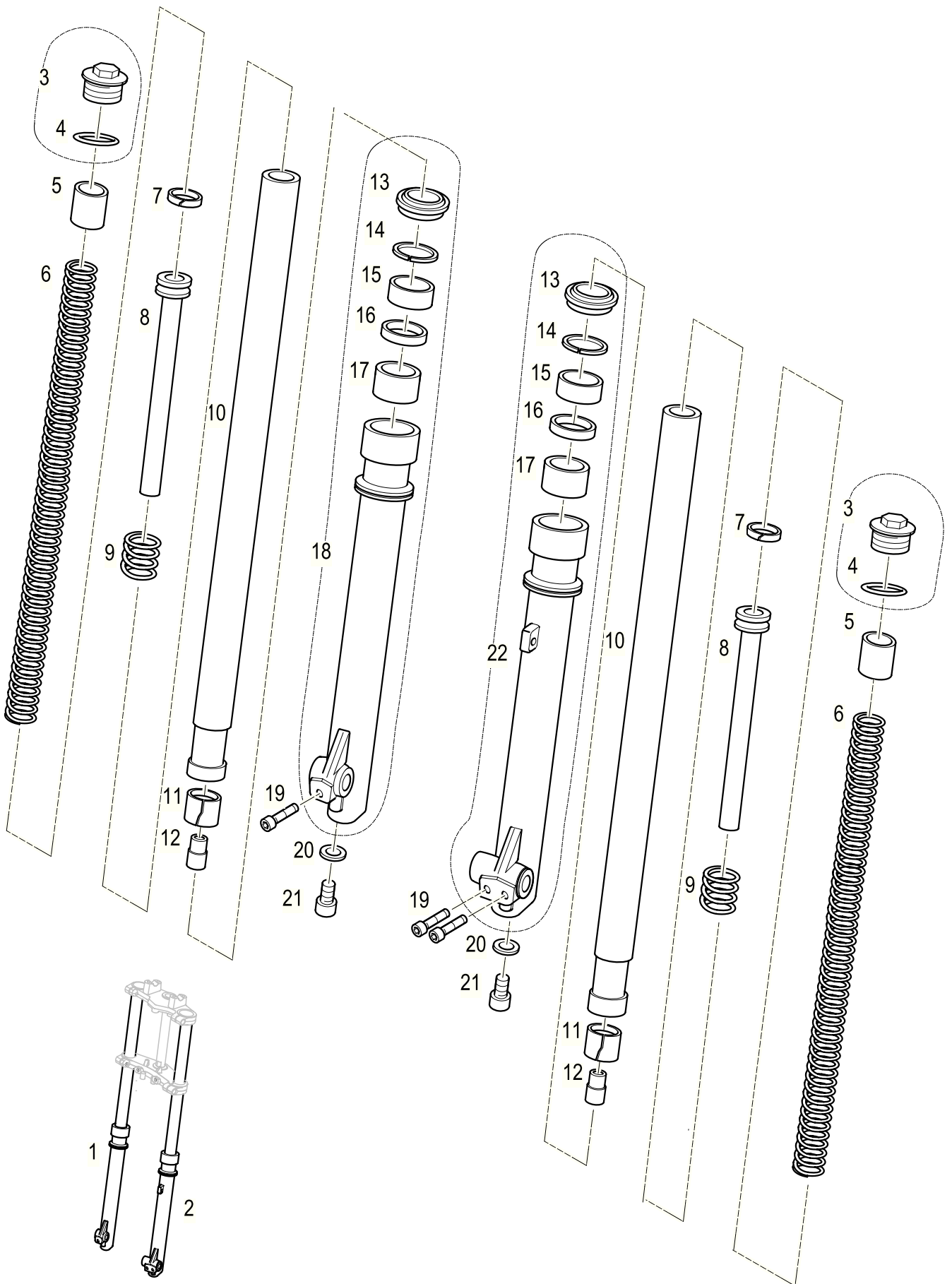
MZ125 SX/SM



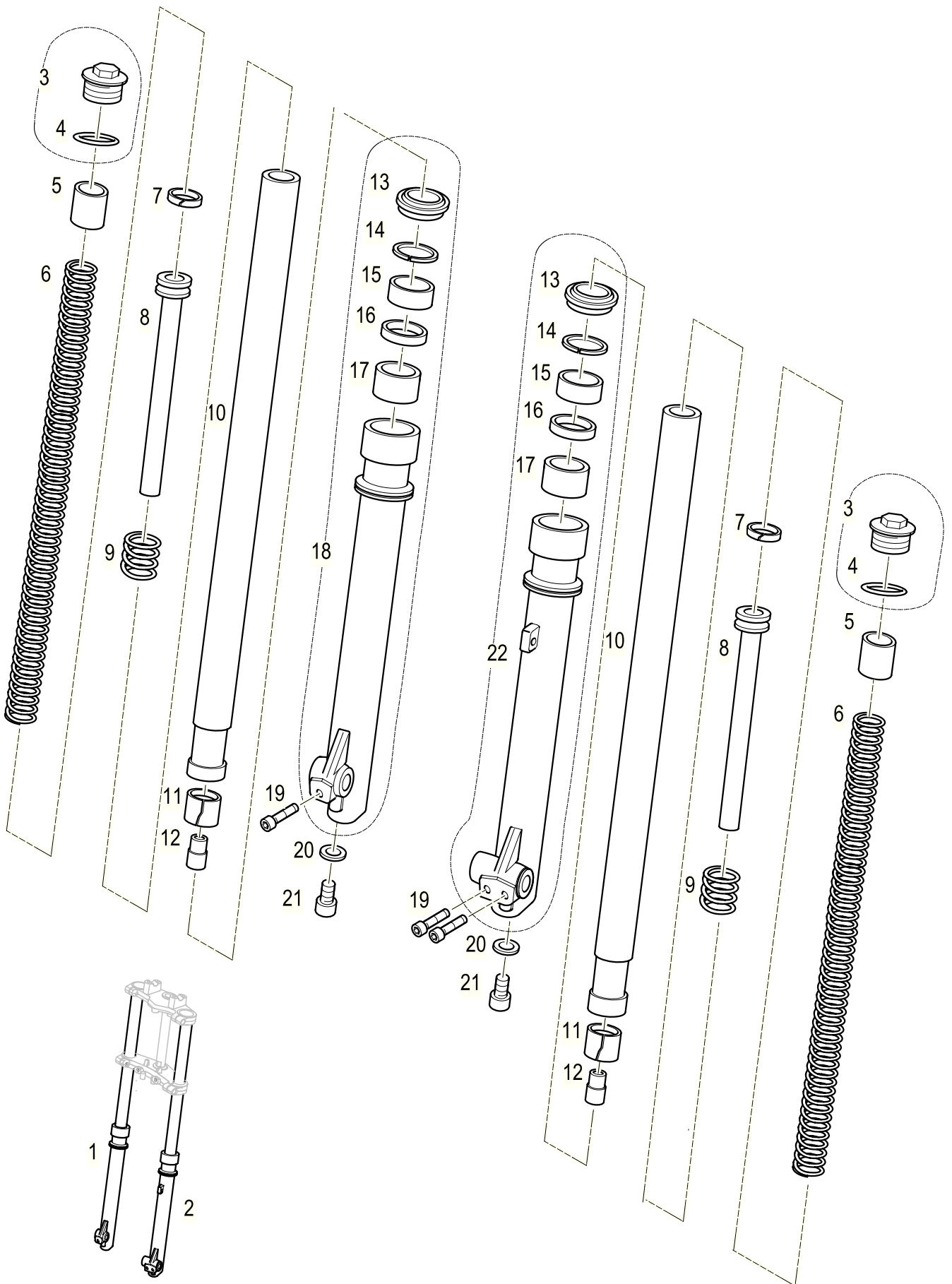
NR	TEILNUMMER	BEZEICHNUNG	SX	SM
NO.	PART NO.	DESCRIPTION		
		F02 Fussrasten, Seitenständer		
		footrest, sidestand		
1	9013126000	Lastösenstift silber	2	2
		clevis pin silver		
1	9013126655	Lastösenstift schwarz	2	2
		clevis pin black		
2	9013464000	Splint 1,6x12-St-A4K DIN 94	2	2
		cotter pin 1,6x12-St-A4K DIN 94		
3	3931029000	Gummiring	2	2
		Rubber ring		
-	9438386000	Federscheibe B8-FSt-A4K DIN 137	2*	2*
		spring washer B8-FSt-A4K DIN 137		
4	9013116000	Hülse	2	2
		sleeve		
5	3931037005	Fußrastenset hinten rechts silber	1	1
		Footrest set, rear, right silver		
5	3931037575	Fußrastenset hinten rechts schwarz	1	1
		Footrest set, rear, right black		
6	9013124000	Druckfeder	2	2
		pressure spring		
7	9400902000	Kugel 1/4"-70 TGL 15515	2	2
		ball 1/4"-70 TGL 15515		
8	3931030590	Lochscheibe silber	2	2
		locking disk silver		
8	9013080655	Lochscheibe schwarz	2	2
		locking disk black		
9	9436013000	Scheibe 6,4-140HV-A4K DIN 125	2	2
		washer 6,4-140HV-A4K DIN 125		
10	3931036005	Fußrastenset hinten links silber	1	1
		Footrest set, rear, left silver		
10	3931036575	Fußrastenset hinten links schwarz	1	1
		Footrest set, rear, left black		
11	3925034000	Drehfeder	2	2
		spring		
12	9443158000	Splint 3,2x25-St-A4K DIN 94	2	2
		cotter pin 3,2x25-St- A4K DIN 94		
13	9016238000	Bolzen	2	2
		bolt		
		* Für die alten hinteren Fußrasten 3931026005 und 3931025005, die durch die oben aufgeführten hinteren Fußrastensets abgelöst wurden.		
		* For old rear footrests 3931026005 and 3931025005 which are replaced by the above mentioned rear footrest sets.		



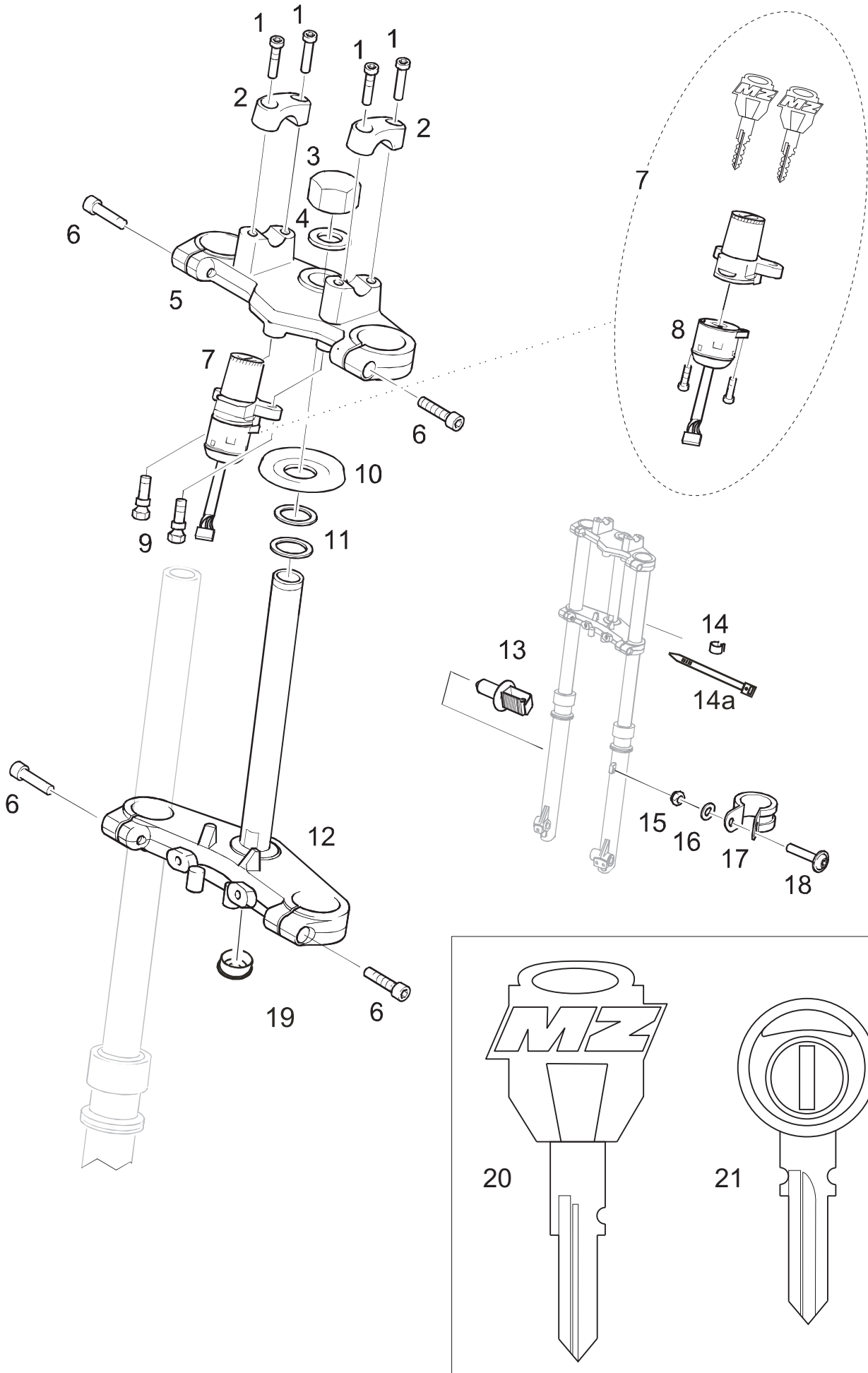
NR	TEILNUMMER	BEZEICHNUNG	SX	SM
NO.	PART NO.	DESCRIPTION		
		F02 Fußrasten, Seitenständer		
		footrest, sidestand		
14	3925043000	Fußraste vorn rechts	1	1
		footrest right		
15	9013317000	Scheibe A10,5-140HV-ps sw DIN 125	2	2
		washer A10,5-140HV-ps sw DIN 125		
16	3925042000	Fußraste vorn links	1	1
		footrest left		
17	3925044000	Fußrastengummi	2	2
		footrest rubber		
18	9430098000	Sechskantmutter M6-8-A4K DIN 985	1	1
		hexagon nut M6-8-A4K DIN 985		
19	9013305000	Scheibe 6,4-140HV-ps sw DIN 9021	2	2
		washer 6,4-140HV-ps sw DIN 9021		
20	9016395000	Seitenständerschalter	1	1
		switch for side stand		
21	3021208000	äußere Zugfeder	1	1
		outer return spring		
22	3021196000	innere Zugfeder	1	1
		inner return spring		
23	3621172000	Gummikugel	1	1
		rubber ball		
24	4121071560	Seitenständer	1	
		sidestand		
25	4121076000	Hülse für Seitenständer	1	1
		sleeve for side stand		
26	9412047000	Zylinderschraube M6x50-8.8-A4K DIN 912	1	1
		allen screw M6x50-8.8-A4K DIN 912		
27	4121074560	Seitenständer		1
		sidestand		



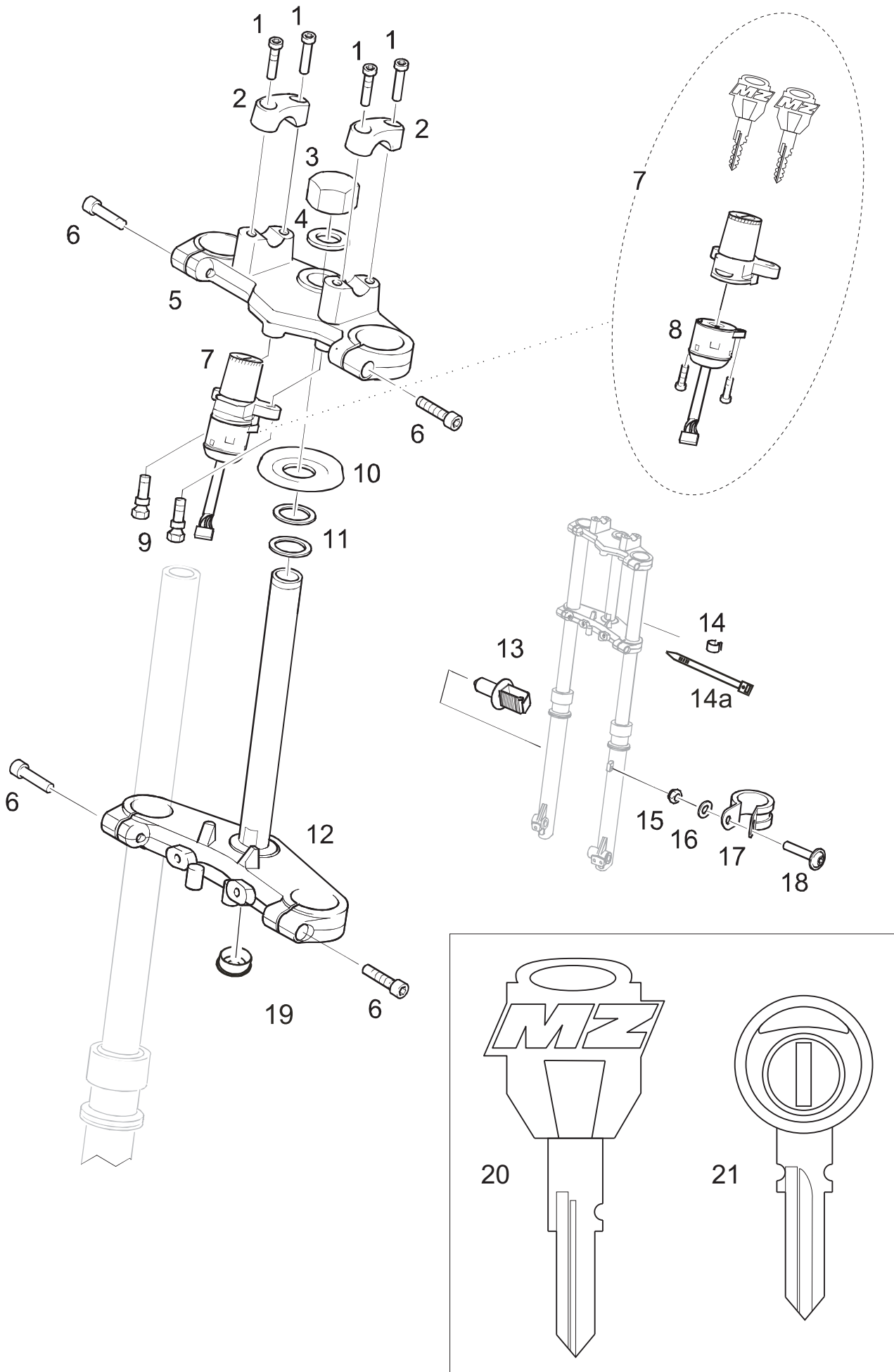
NR	TEILNUMMER	BEZEICHNUNG	SX	SM
NO.	PART NO.	DESCRIPTION		
		F03 Teleskopgabel		
		front fork		
1	9016179000	Gabelholm rechts, silber	1	1
		slider assy right, silver		
1	9016179410	Gabelholm rechts, schwarz	1	1
		slider assy right, black		
1	4122013005	Gabelholm rechts, nur „CUP REPLICA“		1*
		slider assy right, only „CUP REPLICA“		
2	9016178000	Gabelholm links, silber	1	1
		slider assy left, silver		
2	9016178410	Gabelholm links, schwarz	1	1
		slider assy left, black		
2	4122012005	Gabelholm links, nur „CUP REPLICA“		1*
		slider assy left, only „CUP REPLICA“		
3	9023211000	Verschlusschraube komplett	2	2
		plug kit		
4	9023210000	O- Ring	2	2
		o- ring		
5	9023212000	Vorspannhülse	2	2
		preload sleeve		
6	9023213000	Druckfeder	2	2
		spring		
7	9023214000	Kolbenring	2	2
		piston ring		
8	9023215000	Stützrohr	2	2
		piston rod		
9	9022108000	Anschlagfeder	2	2
		rebound spring		
10	9023216000	Standrohr	2	2
		stanchion tube		
11	9023217000	Gleitbuchse unten	2	2
		lower bush		
12	9022112000	Anschlagkonus	2	2
		foot buffer		
13	9023218000	Abstreifring	2	2
		dust seal		
14	9023219000	Sprengring	2	2
		stopp ring		
		* nur für MZ 125 „CUP REPLICA“		
		* only for MZ 125 „CUP REPLICA“		



NR	TEILNUMMER	BEZEICHNUNG	SX	SM
NO.	PART NO.	DESCRIPTION		
		F03 Teleskopgabel		
		front fork		
15	9023221000	Distanzring	2	2
		distanz sleeve		
16	9023220000	Dichtring 40X52X9,5/10,5	2	2
		oil seal 40X52X9,5/10,5		
17	9023222000	Gleitbuchse oben	2	2
		upper pilot boss		
18	9023230000	Gleitrohr rechts komplett, silber	1	1
		r.h. slider unit, silver		
18	9023230410	Gleitrohr rechts komplett, schwarz	1	1
		r.h. slider unit, black		
19	9412971000	Zylinderschraube M 6X25	4	4
		screw M6X25		
20	9023225000	Scheibe	2	2
		washer		
21	9023224000	Zylinderschraube M10X30	2	2
		screw M10X30		
22	9023231000	Gleitrohr links komplett, silber	1	1
		l.h.slider unit, silver		
22	9023231410	Gleitrohr links komplett, schwarz	1	1
		l.h.slider unit, black		

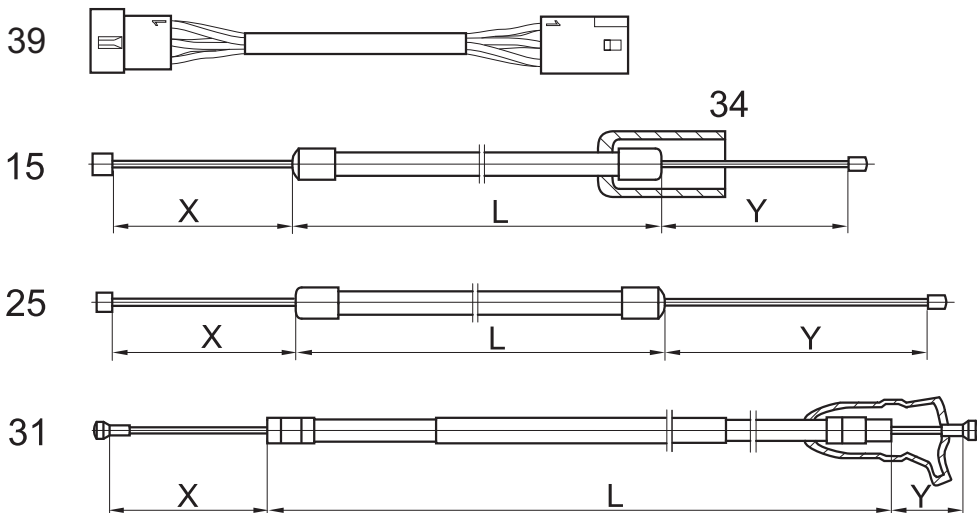
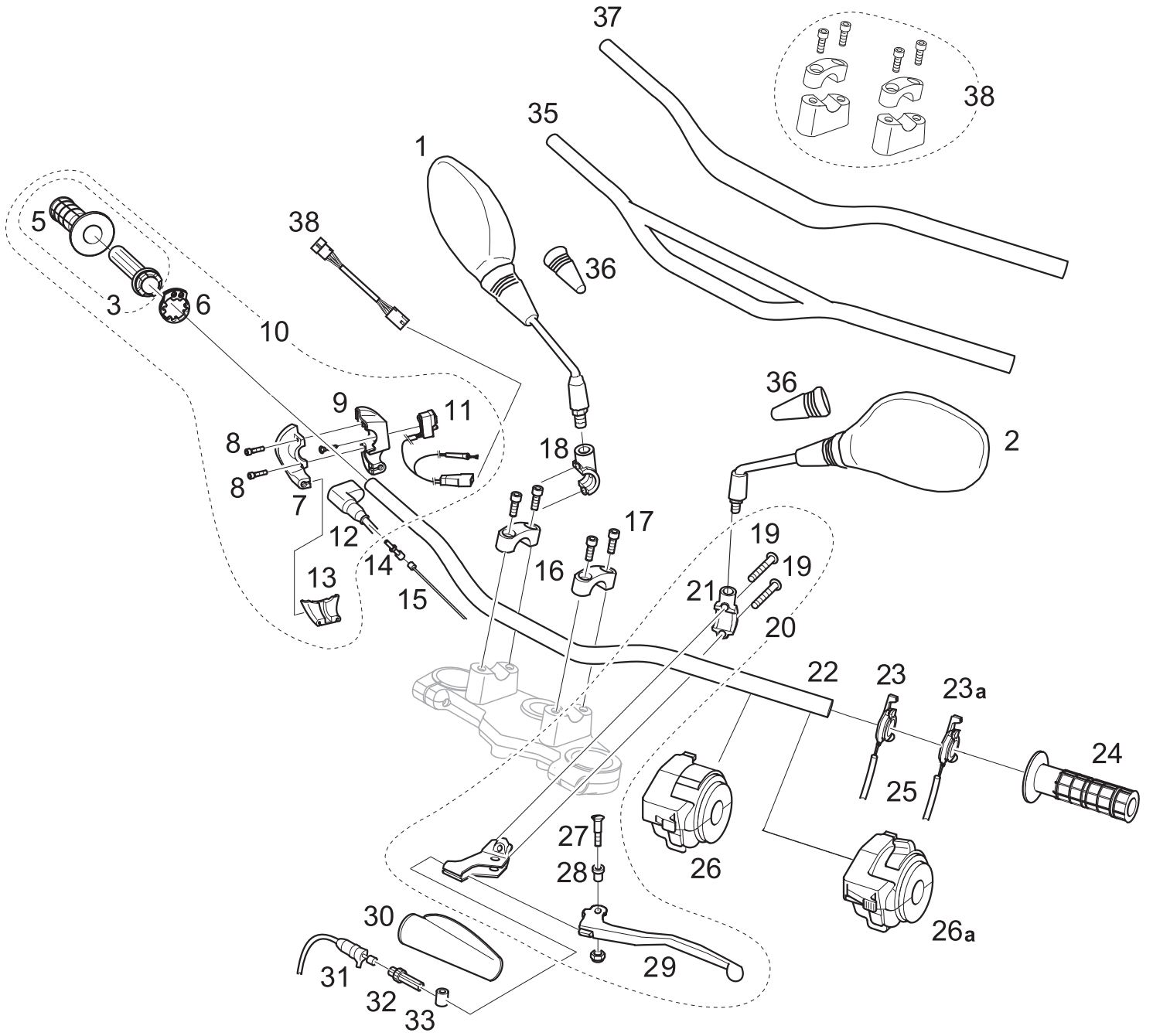


NR	TEILNUMMER	BEZEICHNUNG	SX	SM
NO.	PART NO.	DESCRIPTION		
		F04 Gabelbrücken, Ösen		
		upper and lower fork bridge, guides		
1	9013436000	Zylinderschraube M8x30-8.8-A4K DIN 912	4	4
		allen screw M8x30-8.8-A4K DIN 912		
2	9016063610	Lenkerhalter oben, silber	2	2
		upper handlebar clamp, silver		
2	9016063575	Lenkerhalter oben, schwarz	2	2
		upper handlebar clamp, black		
3	3422117000	Mutter M 24x1	1	1
		nut M 24x1		
4	3422118000	Scheibe 36x24,6x2	1	1
		washer 36x24,6x2		
5	4122306740	Gabelbrücke oben, silber	1	1
		upper fork bridge, silver		
5	4122006575	Gabelbrücke oben, schwarz	1	1
		upper fork bridge, black		
6	9014415000	Zylinderschraube M8x30-10.9-A4K DIN 912	4	4
		allen screw M8x30-10.9-A4K DIN 912		
7	9016610000	Zündlenkschloß (mit elektr. Teil & zwei Zündschlüssel)	1	1
		lock set (with electrical part & two ignition key)		
8	9023005000	Zündschalter	1	1
		ignition switch		
9	9014306000	Abreisschraube M8x18	2	2
		safety screw M8x18		
10	3422005000	Abdeckkappe	1	1
		cap		
11	9013457000	Passscheibe 25x35x0,5-A4K DIN 988	2	2
		shim ring 25x35x0,5-A4K DIN 988		
12	4122007005	Gabelbrücke unten, silber	1	1
		bottom fork bridge, silver		
12	4122007575	Gabelbrücke unten, schwarz	1	1
		bottom fork bridge, black		
13	9016267000	Kunststoffleitungsbefestigung	1	1
		guide		
14	9016323000	Schlauchhalter	1	1
		hose clamp		
14a	9016322000	Kabelband zum Schlauchhalter	1	1
		cable strap for turnable hose clamp		
15	9013455000	Sechskantmutter M4-8-A4K DIN 985	1	1
		hexagon nut M4-8-A4K DIN 985		

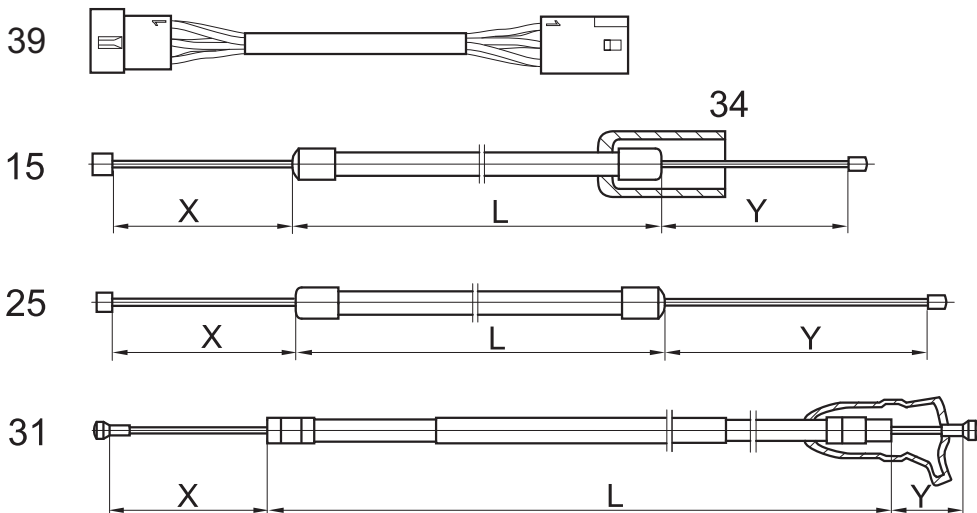
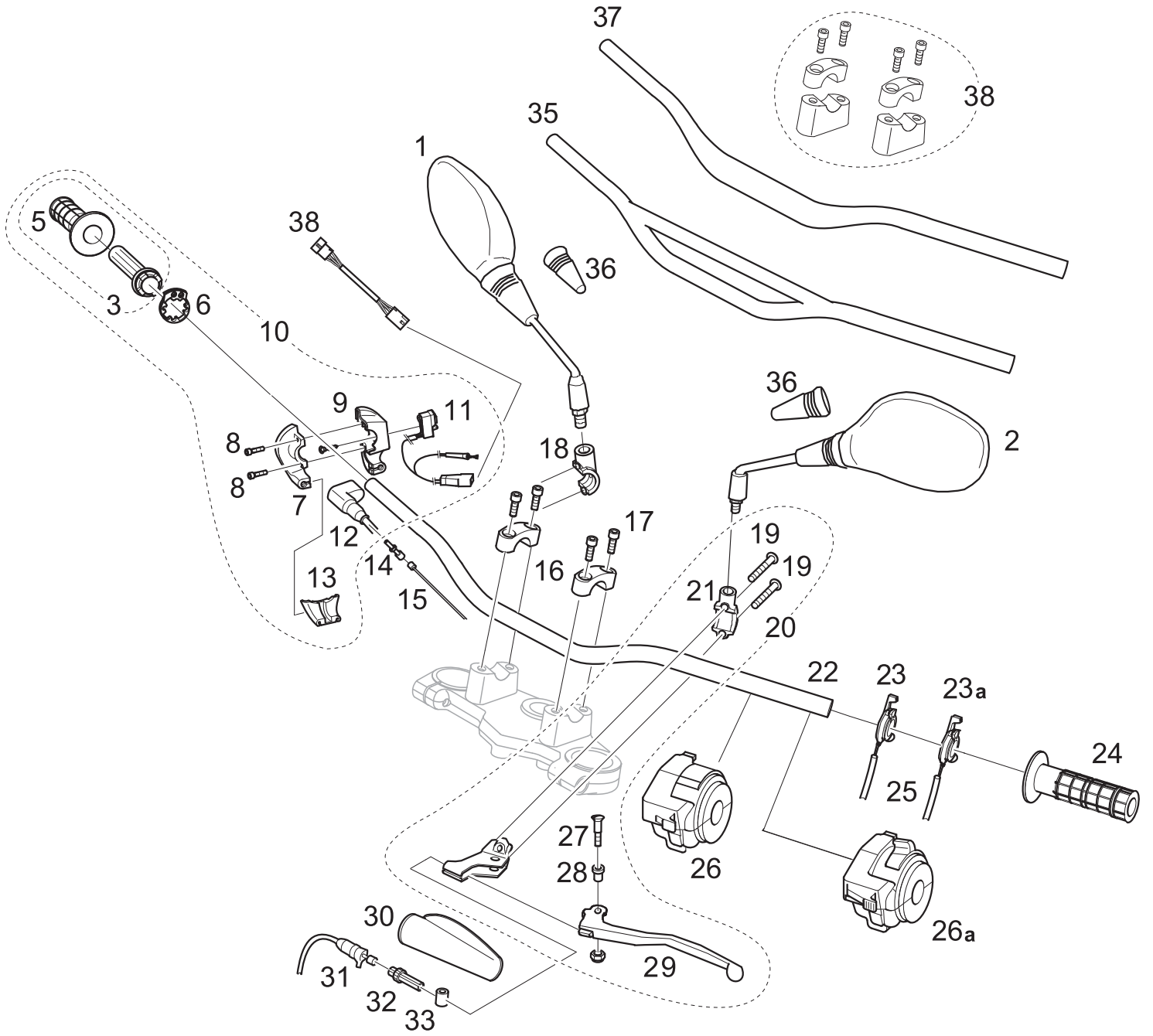


NR	TEILNUMMER	BEZEICHNUNG	SX	SM
NO.	PART NO.	DESCRIPTION		

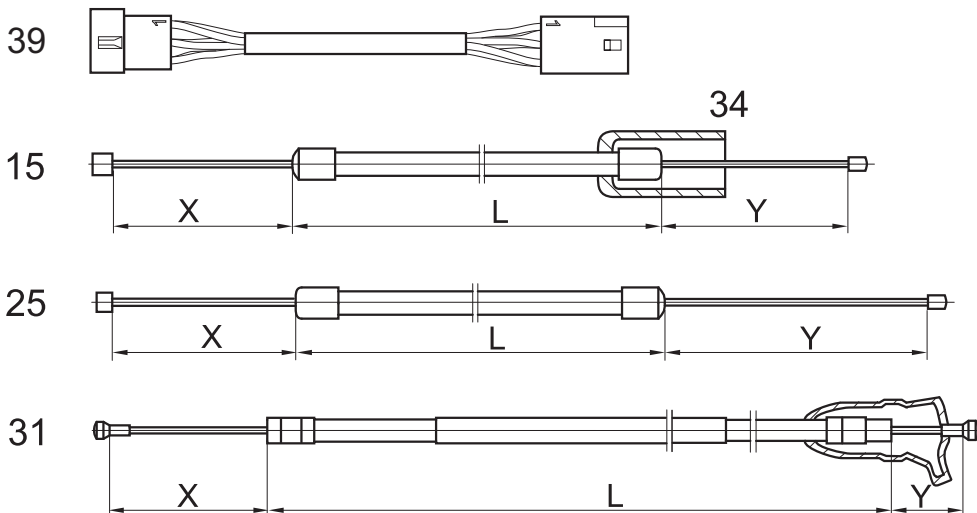
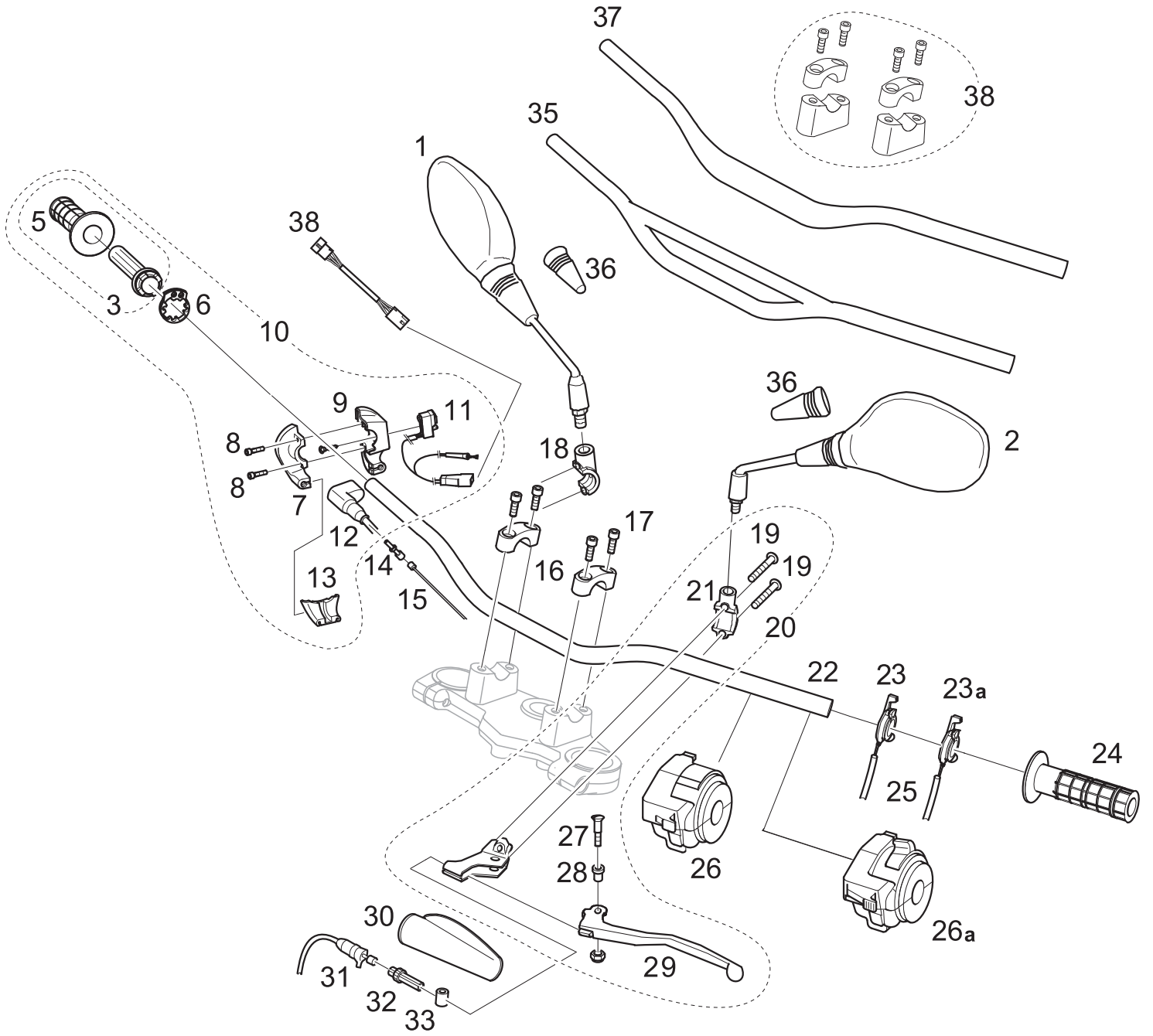
		F04 Gabelbrücken, Ösen		
		upper and lower fork bridge, guides		
16	9435785000	Scheibe A4,3-140HV-A4K DIN 125	1	1
		washer A4,3-140HV-A4K DIN 125		
17	9014671000	Schelle RSGU 1,13/9 W5	1	1
		clamp RSGU 1,13/9 W5		
18	9016327000	Linsen-Flanschkopfschraube M4x18-10.9-A4K	1	1
		button head screw M4x18-10.9-A4K		
19	9016390000	Blindstopfen	1	1
		plug		
20	9023060000	Schlüsselrohling schwarz (Ausführung Malaysia)	1*	1*
		key blank black (construction malaysia)		
22	8050617000	Schlüsselrohling rot (Ausführung "Zadi")	1	1
		key blank red (construction "Zadi")		
		* passt <u>ausschließlich</u> in malaysische Schlösser <u>ohne</u> der Aufschrift " Zadi " auf dem Zündschlossoberteil.		
		* fits <u>only</u> locks from MZ Malaysia, locks <u>without</u> the letters " Zadi " on it		



NR	TEILNUMMER	BEZEICHNUNG	SX	SM
NO.	PART NO.	DESCRIPTION		
		F05 Lenker		
		handlebar		
1	3923021000	Spiegel rechts	1	1
		mirror right		
2	3923020000	Spiegel links	1	1
		mirror left		
3	9023205000	Mantelrohr mit Griffgummi	1	1
		twist grip tube with rubber		
5	9023051000	Griffgummi rechts	1	1
		handlebar grip right		
6	8050728000	Einhängeteil, groß	1	1
		cable holder		
7	9022173000	Schalterhinterteil	1	1
		rear cover for switch		
8	8050737000	Innensechskantschraube	2	2
		allen screw		
9	9022174000	Schaltevorderteil	1	1
		front cover for switch		
10	9016018000	Gasdrehgriff komplett	1	1
		twist grip assy		
11	9022175000	Schalter rechts	1	1
		right hand side switch		
12	9023053000	Gummikappe Gasdrehgriff	1	1
		rubber cap for twist grip		
13	8050733000	Führungsstück	1	1
		cable guide		
14	8050724000	Stellschraube	1	1
		adjusting screw		
15	3923012000	Gasseilzug: L=852±2mm, x+y=140+3mm	1	1
		throttle cable: L=852±2mm, x+y=140+3mm		
16	9016063610	Lenkerhalter oben, silber	2	2
		upper handlebar clamp, silver		
16	9016063575	Lenkerhalter oben, schwarz	2	2
		upper handlebar clamp, black		
17	9013436000	Zylinderschraube M8x30-8.8-A4K DIN 912	4	4
		allen screw M8x30-8.8-A4K DIN 912		
18	8050759000	Halteschale	1	1
		clamp		
19	-	Teil von Kupplungshebel vollst.	2	2
		integrated part of clutch lever assy		
20	9467688000	Kupplungshebelarmatur	1	1
		clutch lever assy		
21	8050707000	Halteschale für Kupplungsarmatur	1	1
		supporting shell		

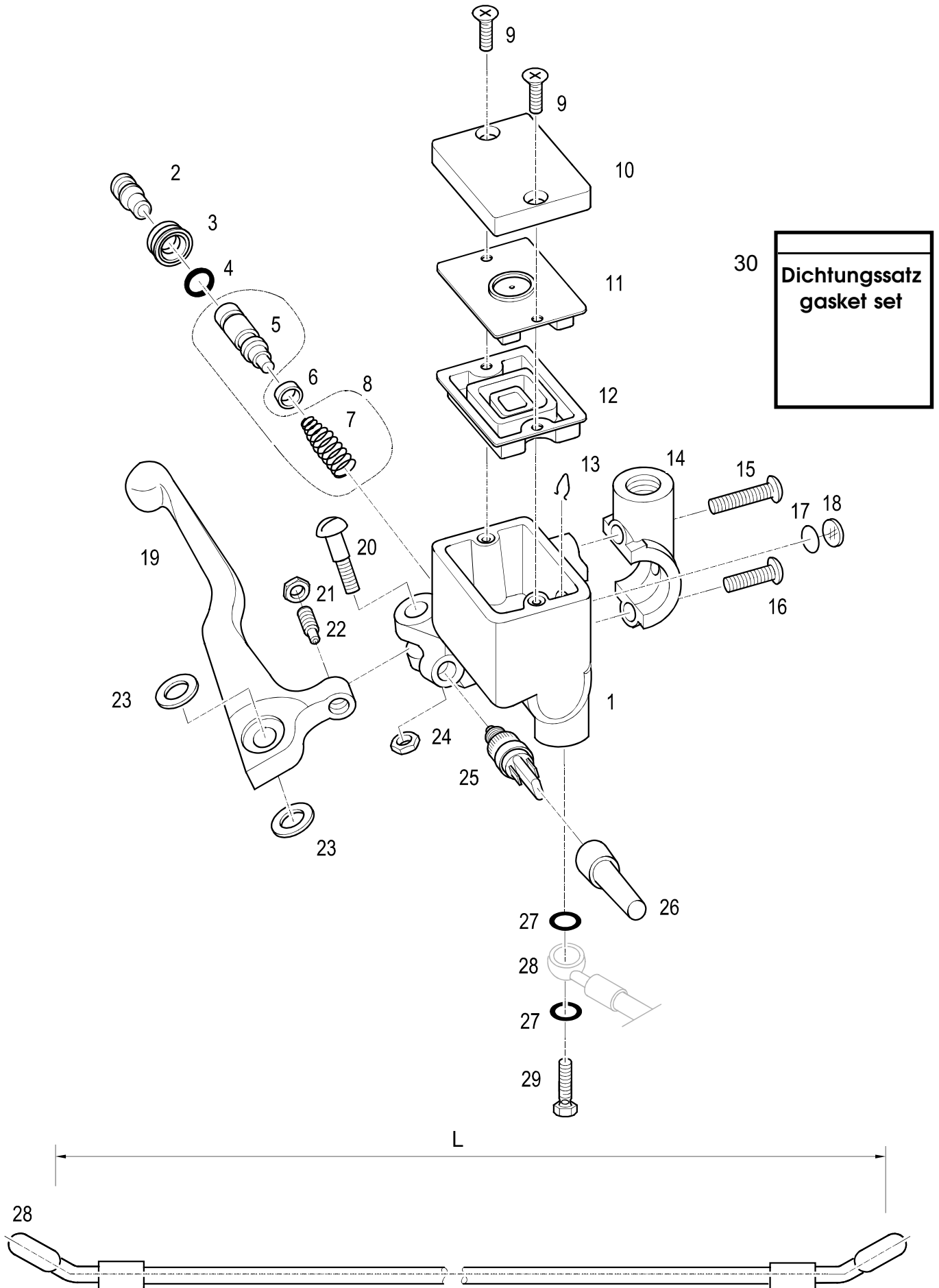


NR	TEILNUMMER	BEZEICHNUNG	SX	SM
NO.	PART NO.	DESCRIPTION		
		F05 Lenker		
		handlebar		
22	4123005745	Lenker silber (nicht für Tageslichtschaltung)	1	1
		handlebar silver (without daylight system)		
22	4123028745	Lenker silber für Tageslichtschaltung	1*	1*
		handlebar silver for daylight system		
22	4123028410	Lenker schwarz für Tageslichtschaltung	1*	1*
		handlebar black for daylight system		
23	9635245000	Chokehebel	1	1
		choke lever		
23a	9023018000	Chokehebel für Tageslichtschaltung	1*	1*
		choke lever for daylight system		
24	9023050000	Griffgummi links	1	1
		handlebar grip left		
25	3923013000	Starterseilzug L=912±2mm,x+y=98±1,5mm	1	1
		starter cable L=910±2mm,x+y=98±1,5mm		
25	3923018005	Starterseilzug L=910-2mm,x+y=68±2mm (Tageslichtsch.)	1*	1*
		starter cable L=910-2mm,x+y=68±2mm (daylight system)		
26	9016509000	Schalterkombination für Tageslichtschaltung	1*	1*
		switch kombination for daylight system		
26a	9016180000	Schalterkombination	1	1
		switch kombination		
26a	9014940000	Schalterkombination (USA- Ausführung)	1	1
		switch kombination (USA- version)		
27	8050738000	Schlitzschraube	1	1
		slotted screw		
28	8050708000	Buchse	1	1
		bush		
29	8050705000	Kupplungshebel	1	1
		clutch lever		
30	9636455000	Gummikappe für Kupplungsseilzug	1	1
		rubber cap für clutch cable		
31	3923006000	Kupplungsseilzug: L=850+3mm, x+y=120+2	1	1
		clutch cable: L=850+3mm, x+y=120+2		
31	4123007005	Kupplungsseilzug: L=880+3mm, x+y=120+2 (Cup Replica)		1**
		clutch cable: L=880+3mm, x+y=120+2 (Cup Replica)		
32	8050720000	Stellschraube mit Mutter	1	1
		adjusting screw with nut		
33	8050722000	Seilrolle	1	1
		nippel for clutch cable		
34	1629017000	Gummikappe für Starterseil	1	1
		rubber cap for starter cable		
		* ab / from: SNZ1SXSM04H507126		

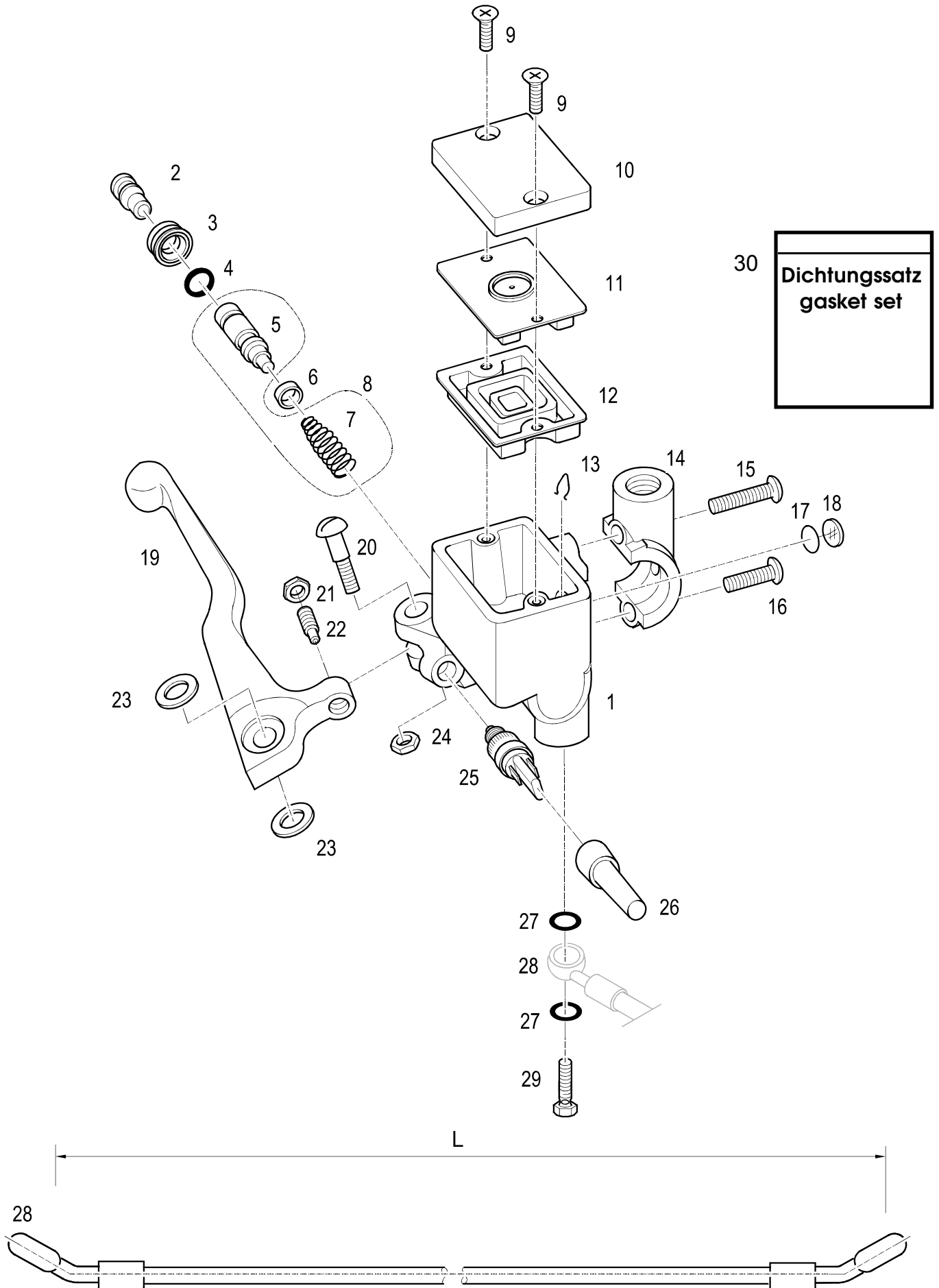


NR	TEILNUMMER	BEZEICHNUNG	SX	SM
NO.	PART NO.	DESCRIPTION		

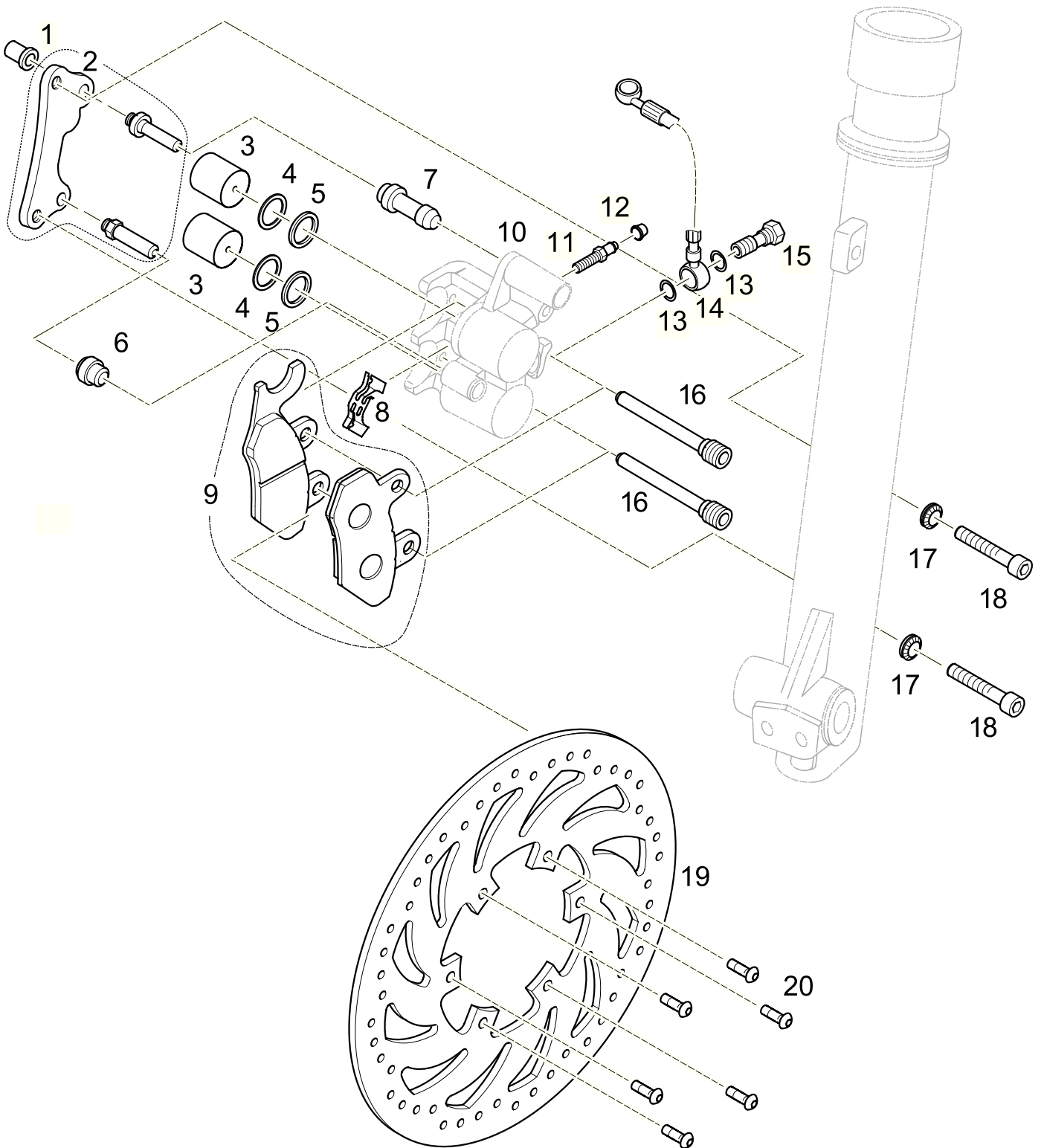
		F05 Lenker		
		handlebar		
35	4123004745	Lenker silber mit Querstrebe (nicht für Tageslichtschalt.)	1	1
		endurance silver handlebar (without daylight system)		
35	4123032740	Lenker silber mit Querstrebe für Tageslichtschaltung	1*	1*
		endurance handlebar silver for daylight system		
35	4123032410	Lenker schwarz mit Querstrebe für Tageslichtschaltung	1*	1*
		endurance handlebar black for daylight system		
36	9023165000	Gummikappe für Spiegel	2	2
		rubber cap for mirror		
37	4123023555	Lenker konifiziert goldfarben Cup Replica		1**
		handlebar gold Cup Replica		
38	9016581000	Lenkerhalter-Satz Cup Replica		1**
		handlebar clamp set Cup Replica		
39	4134058000	Adapterkabel für Schalter rechts Cup Replica		1**
		adapter cable for right hand side switch Cup Replica		
		* ab / from: SNZ1SXSM04H507126		
		** Cup Replica		



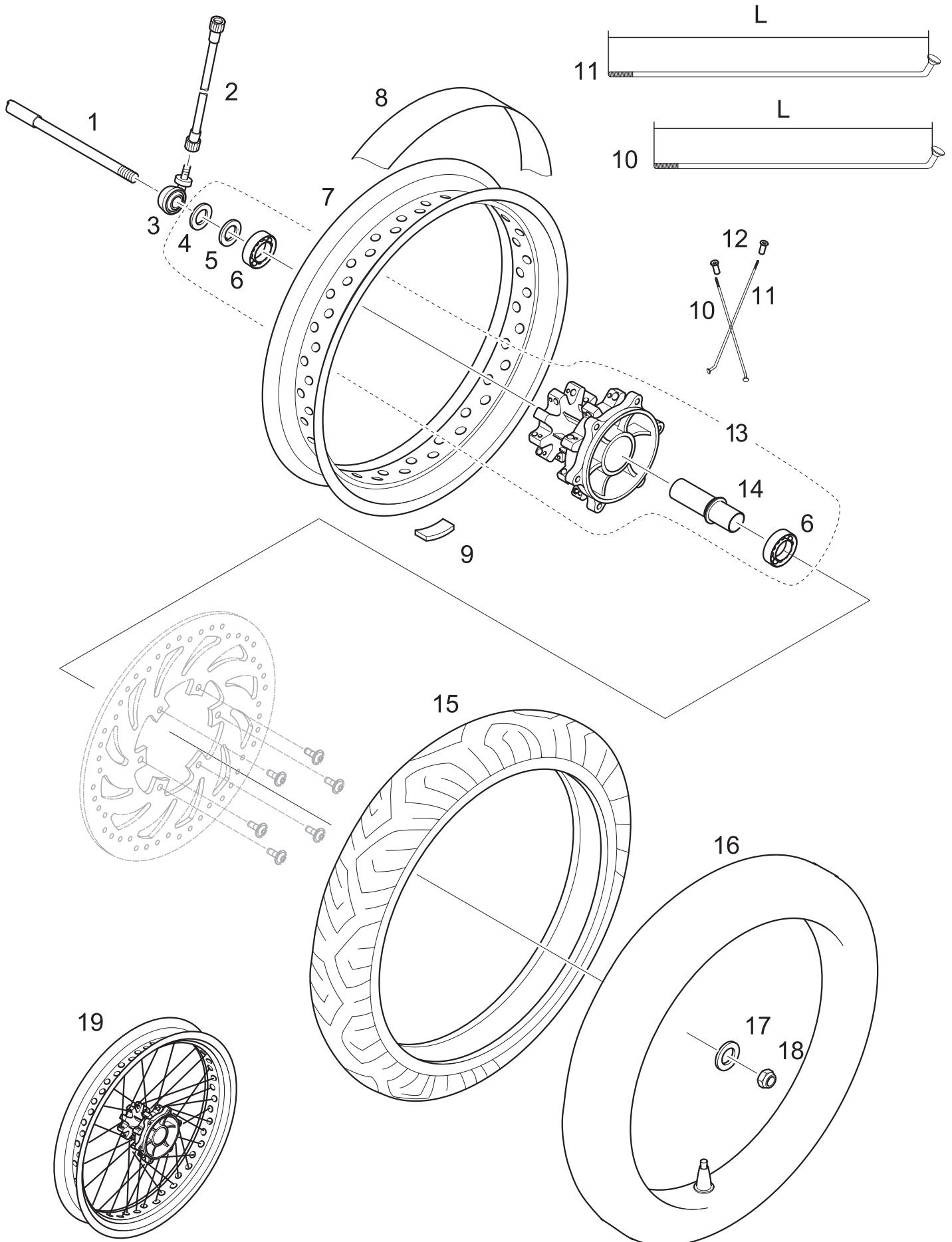
NR	TEILNUMMER	BEZEICHNUNG	SX	SM
NO.	PART NO.	DESCRIPTION		
		F06 Hauptbremszylinder vorn		
		front master cylinder		
1	9016041000	Hauptbremszylinder kpl. ohne Bremslichtschalter	1	1
		master cylinder compl. without brake switch		
2	8050752000	Druckbolzen	1	1
		pressure bolt		
3	-	Staubmanschette	1*	1*
		packing ring		
4	-	Dichtmanschette	1*	1*
		gasket		
5	-	Kolben	1***	1***
		piston		
6	-	Dichtring	1*	1*
		gasket ring		
7	8050756000	Druckfeder	1	1
		pressure spring		
8	8050753000	Kolben mit Druckfeder	1	1
		piston c/w pressure spring		
9	9021111000	Senkschraube M4x10	2	2
		countersunk screw M4x10		
10	9021112000	Deckel	1	1
		lid		
11	9021113000	Stützplatte	1	1
		supporting plate		
12	-	Hermetikbalg	1*	1*
		diaphragm		
13	8050767000	Spange	1	1
		pin spring		
14	8050759000	Halteschale	1	1
		clamp		
15	9023032000	Linsenschraube M6x30	1	1
		button headscrew M6x30		
16	8050737000	Linsenschraube M6x25	1	1
		button headscrew M6x25		
		* enthalten in 8050751000 Dichtungssatz		
		* enclosed in 8050751 gasket set		
		** nicht von MZ lieferbar		
		** not deliverable by MZ		
		*** nur als 8050753000 Kolben mit Druckfeder lieferbar		
		*** deliverable only as part of 8050753000		



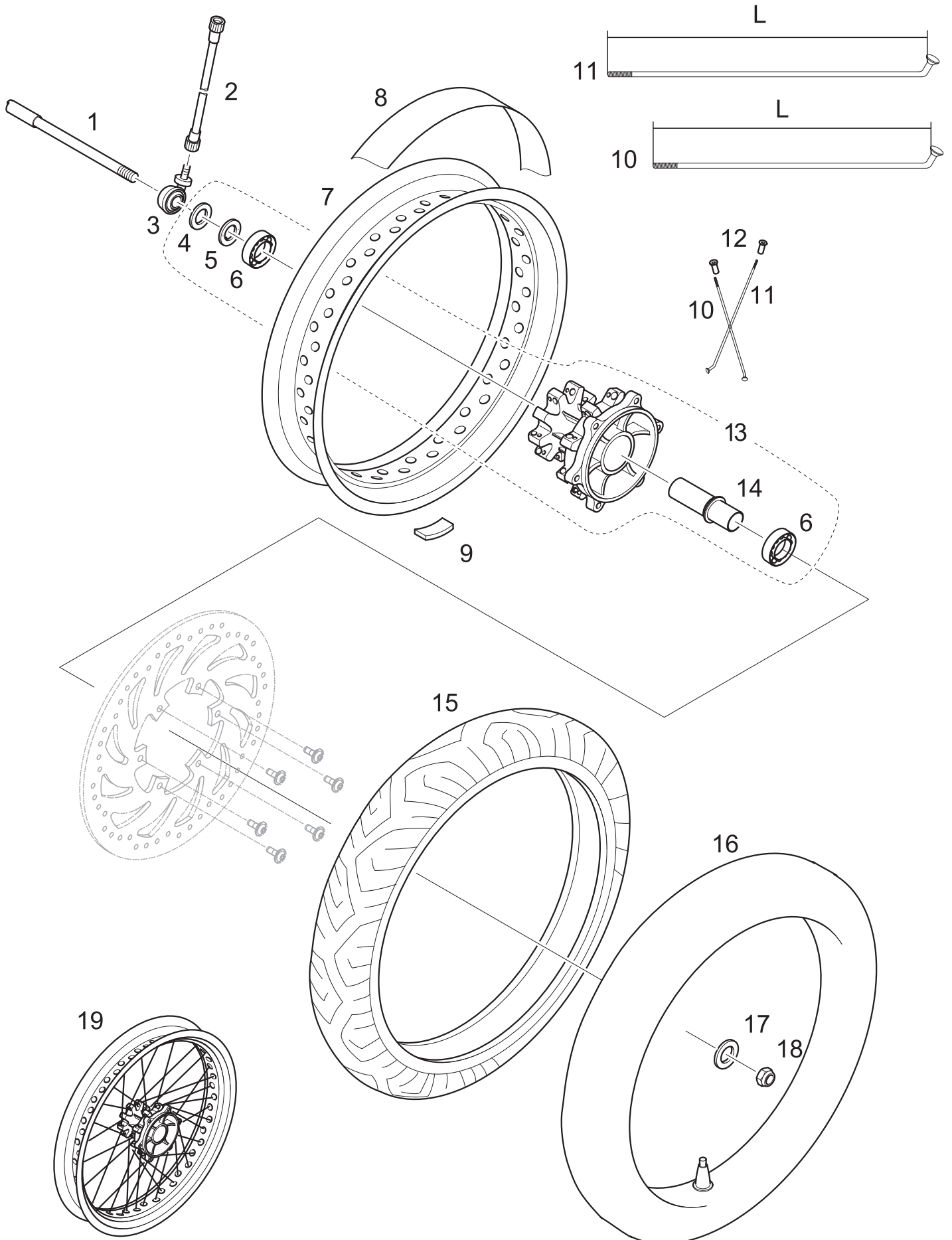
NR	TEILNUMMER	BEZEICHNUNG	SX	SM
NO.	PART NO.	DESCRIPTION		
		F06 Hauptbremszylinder vorn		
		front master cylinder		
17	-	O-Ring 11x2	1*	1*
		O-Ring 11x2		
18	8050762000	Schauglas	1	1
		inspection glass		
19	9023030000	Bremshebel	1	1
		brake lever		
20	8050760000	Schlitzschraube	1	1
		slotted screw		
21	8050763000	Mutter für Stellschraube	1*	1*
		nut for adjusting screw		
22	9023031000	Stellschraube	1	1
		adjusting screw		
23	9023033000	Scheibe	2	2
		washer		
24	8050763000	Mutter M6 flach	1	1
		flat nut M6		
25	9546517000	Bremslichtschalter vorn	1	1
		front brake switch		
26	9022176000	Schutzkappe für Bremslichtschalter	1	1
		cover for front brake switch		
27	9013199000	Dichtring	2	2
		gasket disk		
28	4123010000	Bremsschlauch L=1150 mm	1	1
		brake line L=1150 mm		
29	9374016000	Hohlschraube	1	1
		banjo bolt		
30	8050751000	Dichtungssatz	1	1
		gasket set		
		* enthalten in 8050751000 Dichtungssatz		
		* enclosed in 8050751000 gasket set		
		** nicht von MZ lieferbar		
		** not deliverable by MZ		
		*** nur als 8050753000 Kolben mit Druckfeder lieferbar		
		*** deliverable only as part of 8050753000		



NR	TEILNUMMER	BEZEICHNUNG	SX	SM
NO.	PART NO.	DESCRIPTION		
		F07 Bremssattel- & Scheibe vorn		
		front brake caliper- & disc		
	9016167000	Bremssattel komplett mit Bremsklötze	1	1
		brake caliper complete with brake pads		
1	9016055000	Überwurfmutter	1	1
		union nut		
2	9016288000	Adapterplatte mit Gleitstiften	1	1
		adapter plate complete		
3	9023251000	Kolben	2	2
		brake piston		
4	9023252000	Dichtring außen	2	2
		outer sealing ring		
5	9023253000	Dichtring innen	2	2
		inner sealing ring		
6	9016121000	Dichtmanschette, klein	1	1
		dust preventing cover, small		
7	9016122000	Dichtmanschette, groß	1	1
		dust preventing cover, big		
8	9016123000	Spannbügel	1	1
		clamping collar		
9	9023002000	Bremsklotzsatz	1	1
		brake pad set		
10	-	Gehäuse- kein Ersatzteil		
		housing- no spare part		
11	9016120000	Entlüftungsschraube	1	1
		bleeder screw		
12	9016059000	Staubkappe	1	1
		dust cap		
13	9013199000	Dichtring	2	2
		sealing ring		
14	4123010000	Bremsschlauch vorn	1	1
		front brake hose		
15	9013154000	Hohlschraube M10x1,25	1	1
		hollow screw		
16	9016058000	Haltebolzen	2	2
		fastening bolt		
17	9016255000	Sicherungsscheibe 8x13,5 (Nordlock)	2	2
		lock washer 8x13,5 (Nordlock)		
18	9014931000	Zylinderschraube M8x30-10.9-DIN 912	2	2
		allen screw M8x30-10.9-DIN 912		
19	9016149000	Bremsscheibe Ø 280mm	1	1
		brake disc Ø 280 mm		
20	9016251000	TN 17985-M6x16-8.8-Deltatone Flanschkopfschraube	6	6
		TN 17985-M6x16-8.8-Deltatone flat head screw		

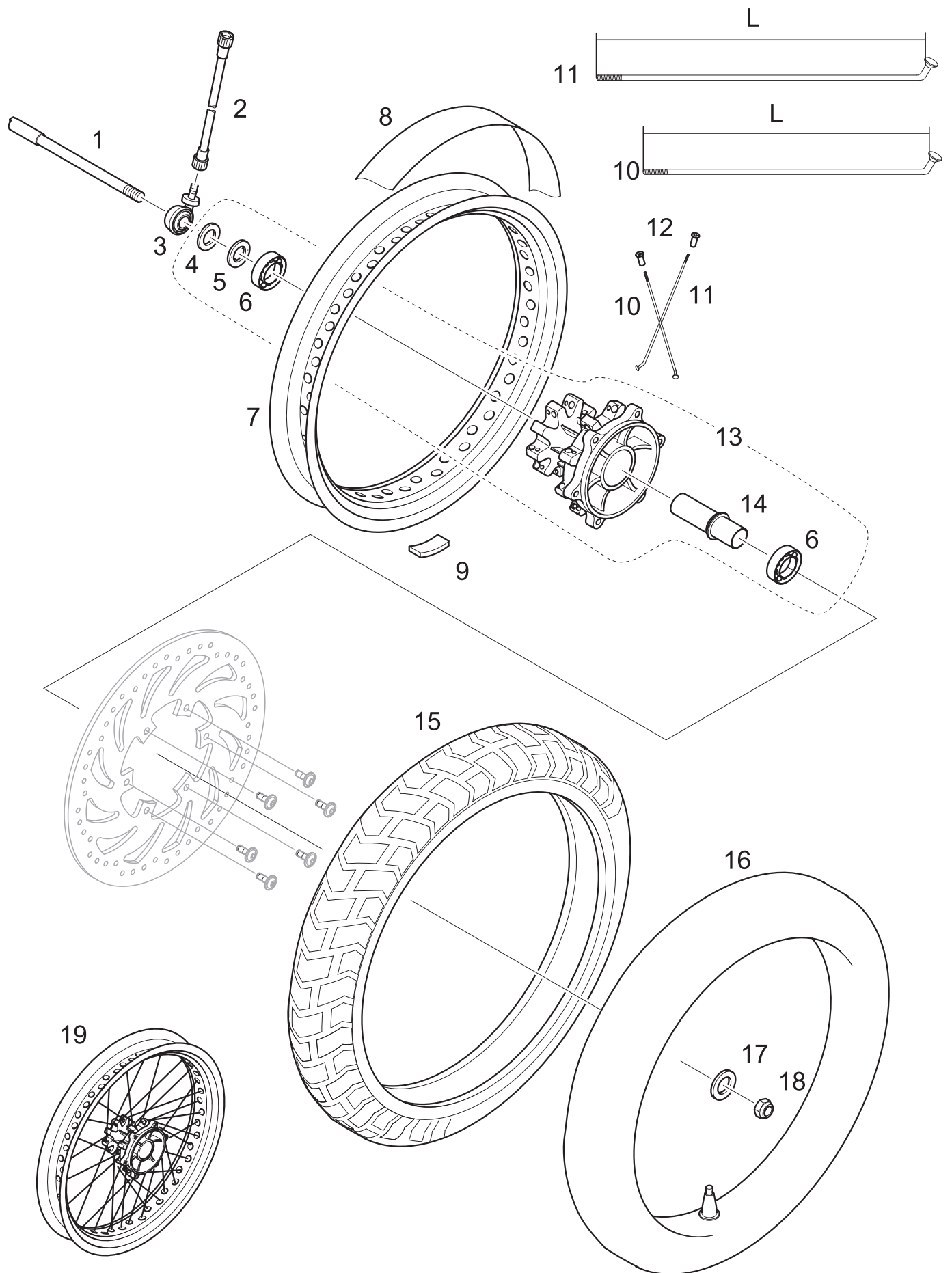


NR	TEILNUMMER	BEZEICHNUNG	SX	SM
NO.	PART NO.	DESCRIPTION		
		F08 Vorderrad SM		
		front wheel SM		
1	4124386000	Achse		1
		axle		
2	4134010000	Tachowelle		1
		speedometer cable		
3	9016152000	Tacho-Antrieb 100748212 (21/8 Zähne)		1
		speedometer drive gear 100748212 (21/8 teeth)		
4	9016276000	Dichtring		1
		gasket		
5	9016275000	Mitnehmer		1
		driver ring		
6	9016279000	Kugellager 6302 2RS		2
		ball bearing 6302 2RS		
7	9016614000	Felge 3,00x17" Alu poliert		1
		rim 3,00x17" Alu polished		
7	9016614570	Felge 3,00x17" schwarz		1
		rim 3,00x17" black		
7	4124011665	Felge 3,00x17" rot		1
		rim 3,00x17" red		
7	4124011135	Felge 3,00x17" orange		1
		rim 3,00x17" orange		
8	9016317000	Felgenband		1
		tyre flap		
9	9014261000	Auswuchtkörper		1
		balance weight		
10	4124028000	Speiche kurz, Bremsscheibenseite 171 mm		18*
		spoke short, brake disc side 171 mm		
10	4124037000	Speiche kurz, Bremsscheibenseite 173 mm		18**
		spoke short, brake disc side 173 mm		
11	4124029000	Speiche, lang 178 mm		18*
		spoke, long 178 mm		
11	4124038000	Speiche, lang 179 mm		18**
		spoke, long 179 mm		
12	9016393000	Nippel M3,5-6x16-c DIN 74371		36
		nipple M3,5-6x16-c DIN 74371		
13	9016165000	Radnabe komplett mit Lagern, Hülse & Ringen („Grimeca“)		1*
		hub drum complete with bearings spacer & rings („grimeca“)		
13	4124364000	Radnabe komplett mit Lagern, Hülse & Ringen (Malaysia)		1**
		hub drum complete with bearings spacer & rings (malaysia)		
14	9016274000	Abstandshülse 64x21x15,2		1
		spacer 64x21x15,2		
		* Ausführung „Grimeca“ / construction „grimeca“		
		** Ausführung Malaysia / construction malaysia		

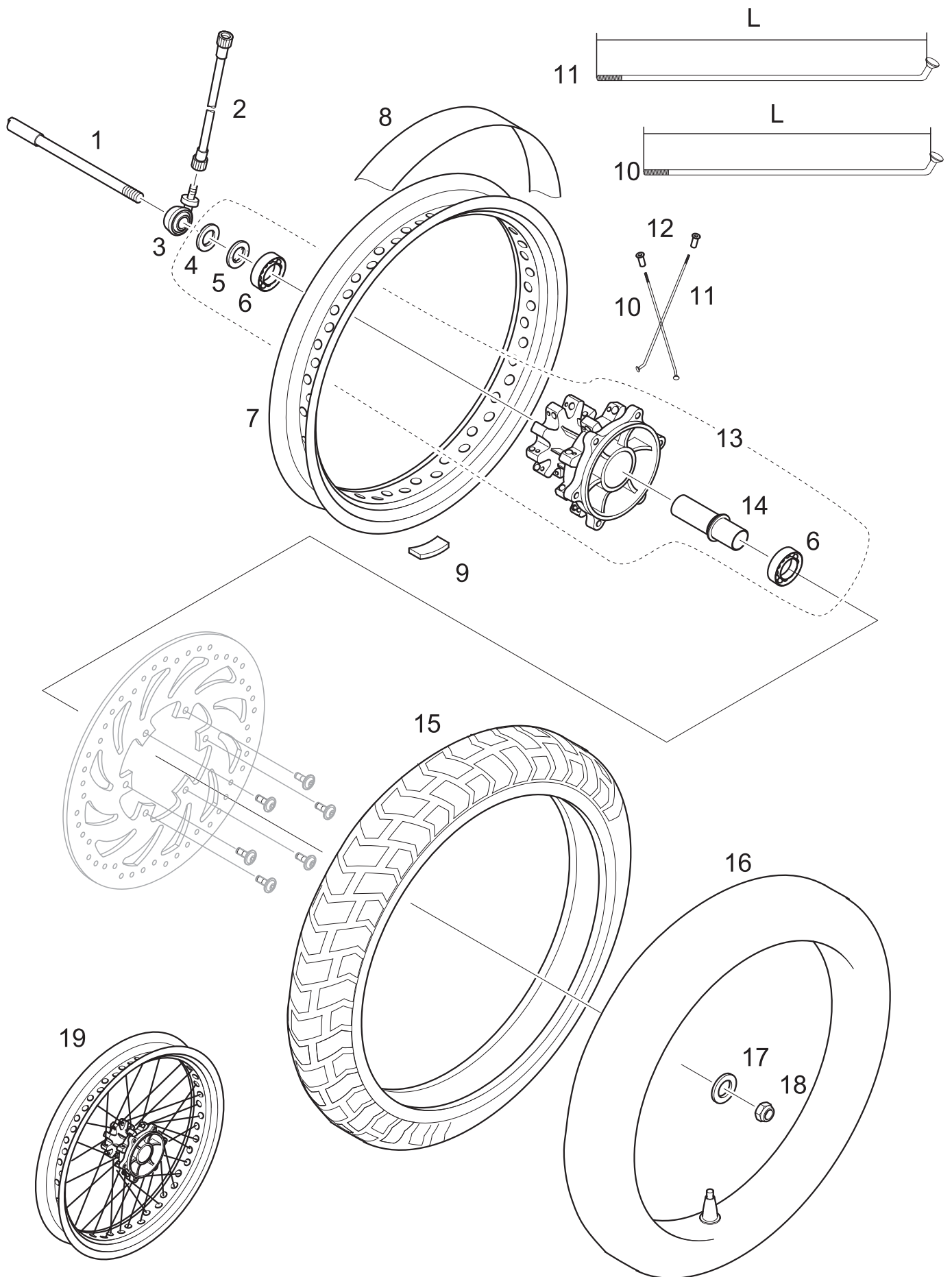


NR	TEILNUMMER	BEZEICHNUNG	SX	SM
NO.	PART NO.	DESCRIPTION		

		F08 Vorderrad SM		
		front wheel SM		
15	9016404000	Reifen 110/70-17 TL 54 H K66		1
		tyre 110/70-17 TL 54 H K66		
16	9016313000	Luftschlauch 17E 110/80-17		1
		tube 17E 110/80-17		
17	9016273000	Scheibe		1
		washer		
18	9016282000	Mutter M 14x1,5		1
		nut M 14x1,5		
19	4124104005	Vorderrad, polierte Felge		1
		front wheel, polished rim		
19	4124104575	Vorderrad, schwarze Felge		1
		front wheel, black rim		
19	4124104665	Vorderrad, rote Felge		1
		front wheel, red rim		
19	4124104 I35	Vorderrad, orange Felge		1
		front wheel, orange rim		

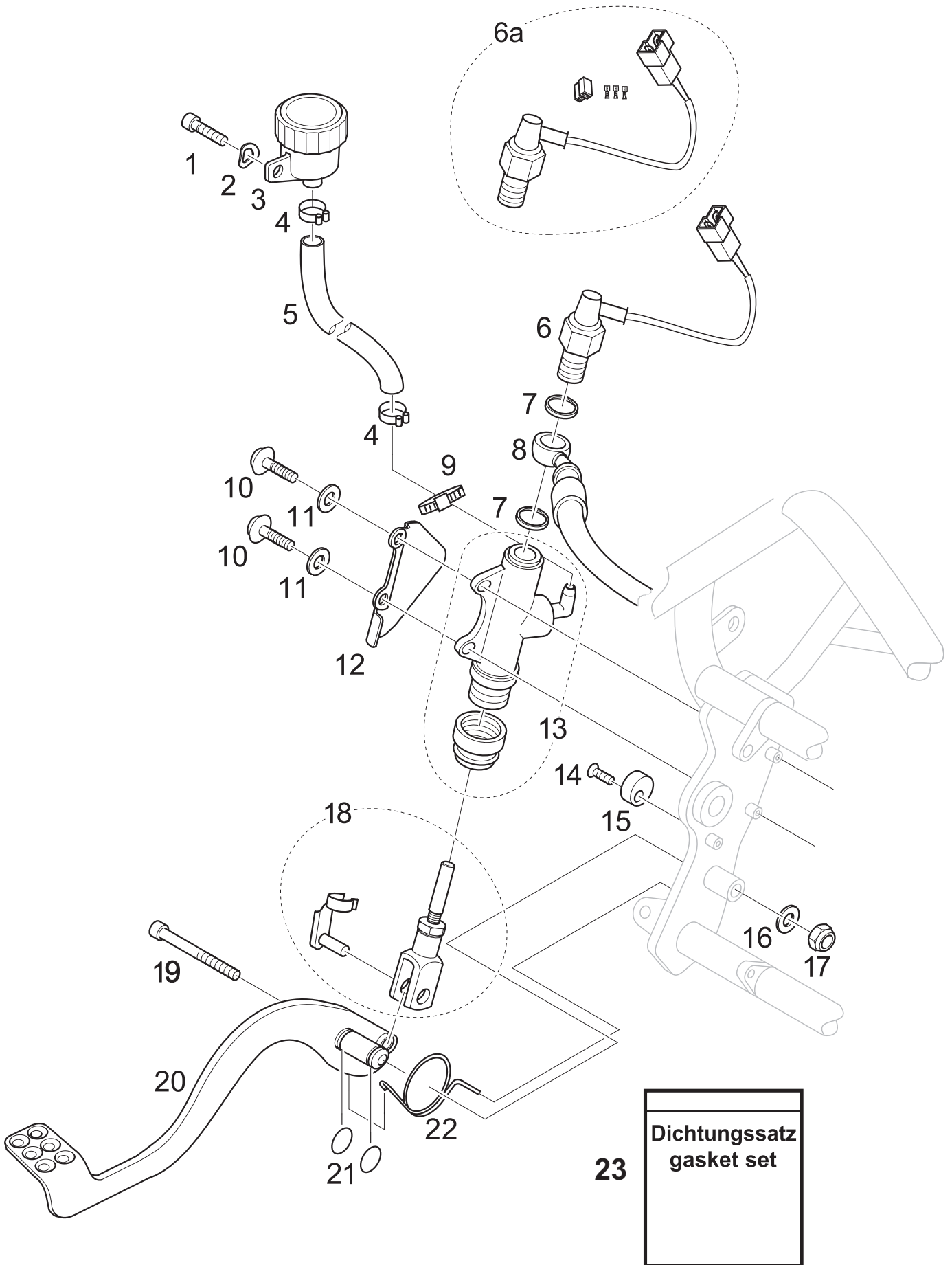


NR	TEILNUMMER	BEZEICHNUNG	SX	SM
NO.	PART NO.	DESCRIPTION		
		F09 Vorderrad SX		
		front wheel SX		
1	4124386000	Achse axle	1	
2	4134010000	Tachowelle speedometer cable	1	
3	9016151000	Tacho-Antrieb 100748210 (24/8 Zähne) speedometer drive gear 100748210 (24/8 teeth)	1	
4	9016276000	Dichtring gasket	1	
5	9016275000	Mitnehmer driver ring	1	
6	9016279000	Kugellager 6302 2RS ball bearing	2	
7	9014941000	Felge 1,85x21" silber (poliert) rim 1,85x21" silver (polished)	1	
7	9014941570	Felge 1,85x21" schwarz rim 1,85x21" black	1	
8	9016319000	Felgenband tyre flap	1	
9	9014261000	Auswuchtkörper balance weight	1	
10	4124026000	Speiche kurz, Bremsscheibeseite 227 mm spoke short, brake disc side 227 mm	18	
11	4124027000	Speiche lang 235 mm spoke long 235 mm	18	
12	9016393000	DIN 74371 M3,5-6x16-c Nippel DIN 74371 M3,5-6x16-c nipple	36	
13	9016165000	Radnabe komplett mit Lagern, Hülse & Ringen („Grimeca“) hub drum complete with bearings, spacer & rings („grimeca“)	1*	
13	4124364000	Radnabe komplett mit Lagern, Hülse & Ringen (Malaysia) hub drum complete with bearings, spacer & rings (malaysia)	1**	
14	9016274000	Abstandshülse 64x21x15,2 spacer 64x21x15,2	1	
15	9016310000	Reifen 90/90-21 54 T K 60 tyre 90/90-21 54 T K 60	1	
16	9016315000	Luftschlauch 21D 90/90-21 tube 21D 90/90-21	1	
		* Ausführung „Grimeca“ / construction „grimeca“		
		** Ausführung Malaysia / construction malaysia		

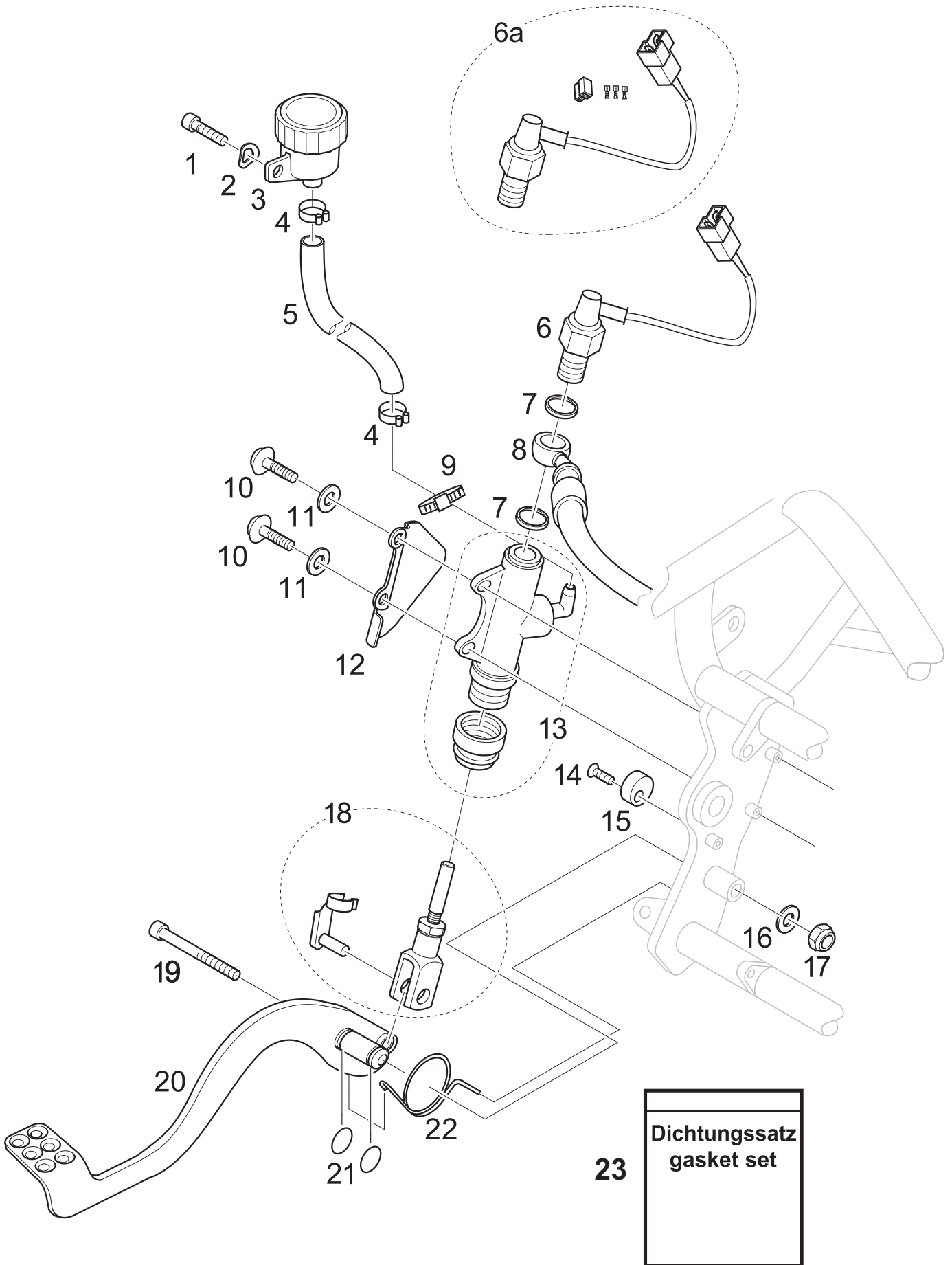


NR	TEILNUMMER	BEZEICHNUNG	SX	SM
NO.	PART NO.	DESCRIPTION		

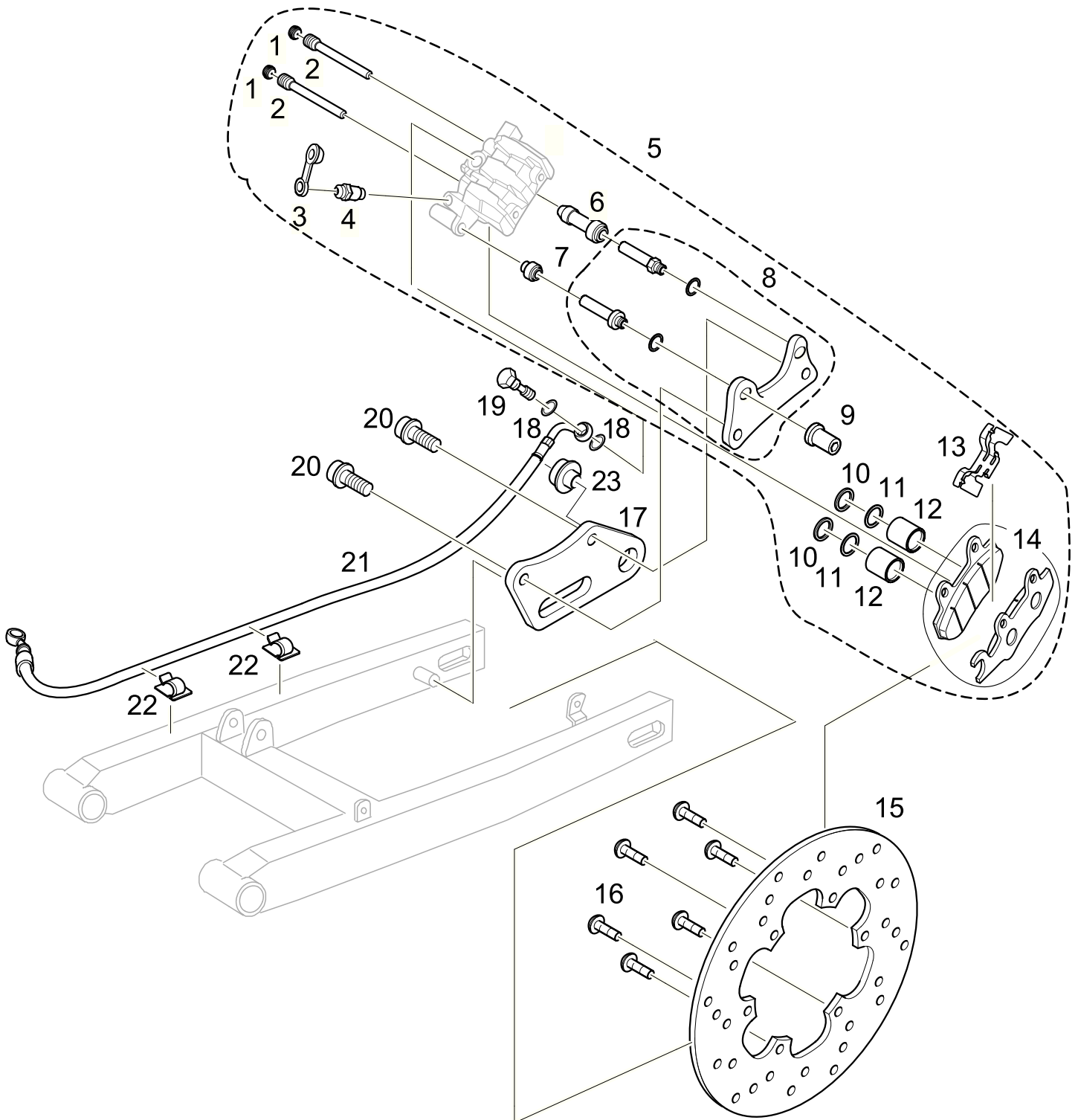
		F09 Vorderrad SX		
		front wheel SX		
17	9016273000	Scheibe	1	
		washer		
18	9016282000	Mutter M 14x1,5	1	
		nut M 14x1,5		
19	4124004005	Vorderrad SX, Felge silber	1	
		front wheel SX, silver rim		
19	4124004575	Vorderrad SX, Felge schwarz	1	
		front wheel SX, black rim		



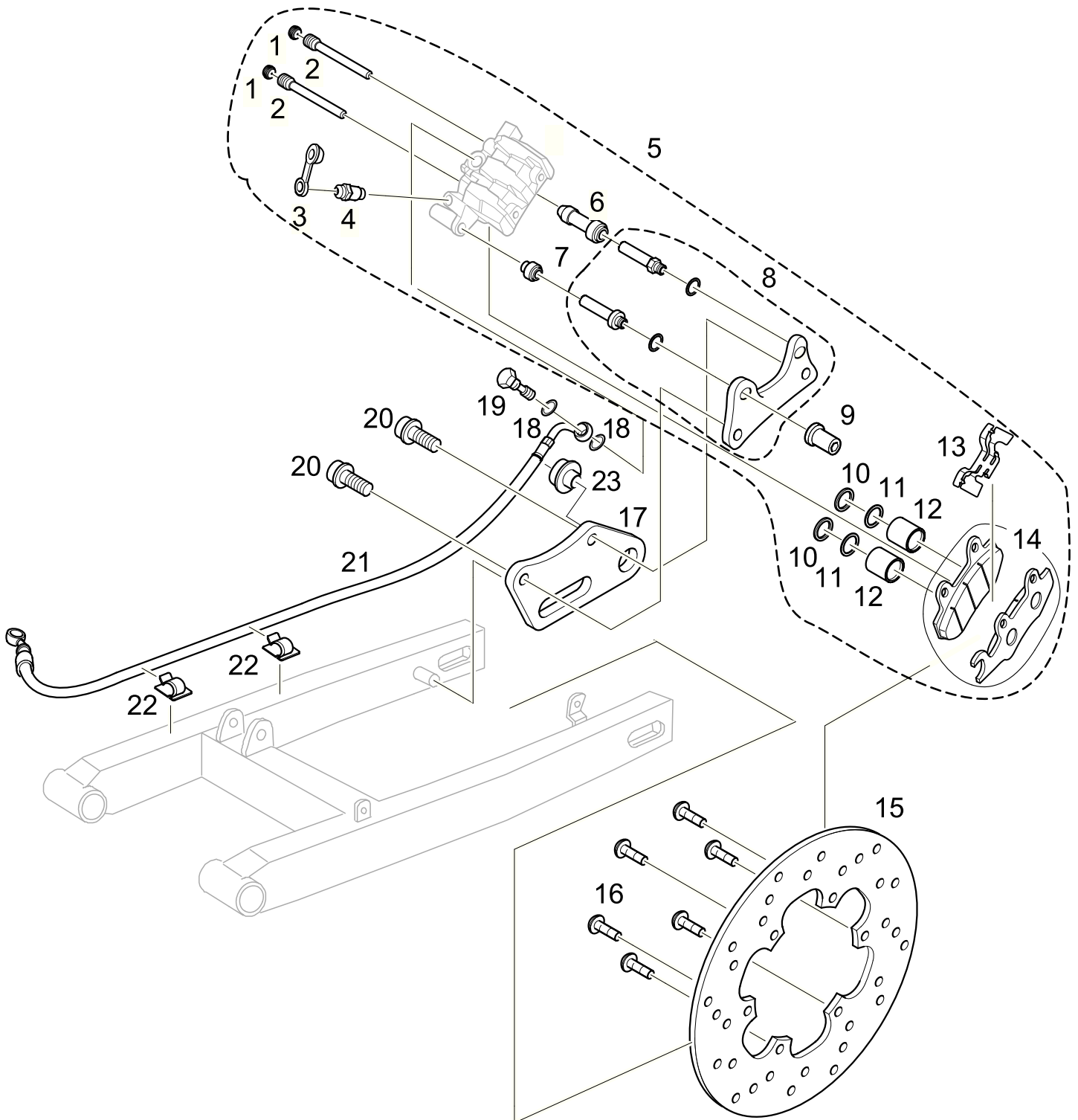
NR	TEILNUMMER	BEZEICHNUNG	SX	SM
NO.	PART NO.	DESCRIPTION		
		F10 Fußbremse		
		footbrake		
1	9013360000	Zylinderschraube M6x12-8.8-ps sw DIN 912	1	1
		allen screw M6x12-8.8-ps sw DIN 912		
2	9013073000	Federscheibe B6-FSt-ps sw DIN 137	1	1
		spring washer B6-FSt-ps sw DIN 137		
3	9016111000	Vorratsbehälter	1	1
		brake fluid reservoir		
4	9013438000	Schelle 11/7	2	2
		clamp 11/7		
5	3925018005	Schlauch	1	1
		hose		
6	9016508000	Bremslichtschalter mit Kabel	1*	1*
		brake light switch with cable		
6a	4125045005	Set Bremslichtschalter	1**	1**
		set brake light switch		
7	9013199000	Dichtring	2	2
		sealing ring		
8	4125006000	Bremsschlauch	1	1
		brake hose		
9	9635317000	Kabelbinder TY 24 MX	1	1
		cable strap TY 24 MX		
10	9014379655	Linsenflanschkopfschraube M6x25-10.9-ps sw	2	2
		button head screw M6x25-10.9-ps sw		
11	9436013655	Scheibe A6,4-140HV-ps sw DIN 125	2	2
		washer A6,4-140HV-ps sw DIN 125		
12	3925019615	Abdeckblech Hauptbremszylinder silber	1	1
		cover for rear wheel brake cylinder silver		
12	3925019575	Abdeckblech Hauptbremszylinder schwarz	1	1
		cover for rear wheel brake cylinder black		
13	9014416000	Hauptbremszylinder Ø 13 mm	1	1
		rear wheel brake cylinder, Ø 13 mm		
14	9016233000	Senkschraube M6x25-8.8-ps si DIN 7991	1	1
		countersunk screw M6x25-8.8-ps si DIN 7991		
15	3925013000	Exzenter silber	1	1
		Eccenter silver		
15	3925013575	Exzenter schwarz	1	1
		Eccenter black		
		* ab FIN SNZ1SXSM04H507126		
		* from FIN SNZ1SXSM04H507126		
		** bis FIN SNZ1SXSM04H507125		
		** up to FIN SNZ1SXSM04H507125		



NR	TEILNUMMER	BEZEICHNUNG	SX	SM
NO.	PART NO.	DESCRIPTION		
		F10 Fußbremse		
		footbrake		
16	9436062000	Scheibe 6,4-140HV-A4K DIN 9021	1	1
		washer 6,4-140HV-A4K DIN 9021		
17	9430098000	Sechskantmutter M6-8-A4K DIN 985	1	1
		hexagon nut M6-8-A4K DIN 985		
18	9016465000	Gabelkopf mit Druckstange	1	1
		fork head with pressure rod		
19	9412047000	Zylinderschraube M6x50-8.8-A4K DIN 6912	1	1
		allen screw M6x50-8.8-A4K DIN 6912		
20	3925007600	Bremshebel, verchromt	1	1
		brake lever, chromium plated		
20	3925007560	Bremshebel, schwarz	1	1
		brake lever, black		
21	9016232000	O-Ring 9x1,5-NBR 70	2	2
		O-ring 9x1,5-NBR 70		
22	3925011000	Rückstellfeder für Bremshebel	1	1
		spring, brake lever		
23	9022020000	Dichtungssatz für Hauptbremszylinder	1	1
		gasket set for rear wheel brake cylinder		

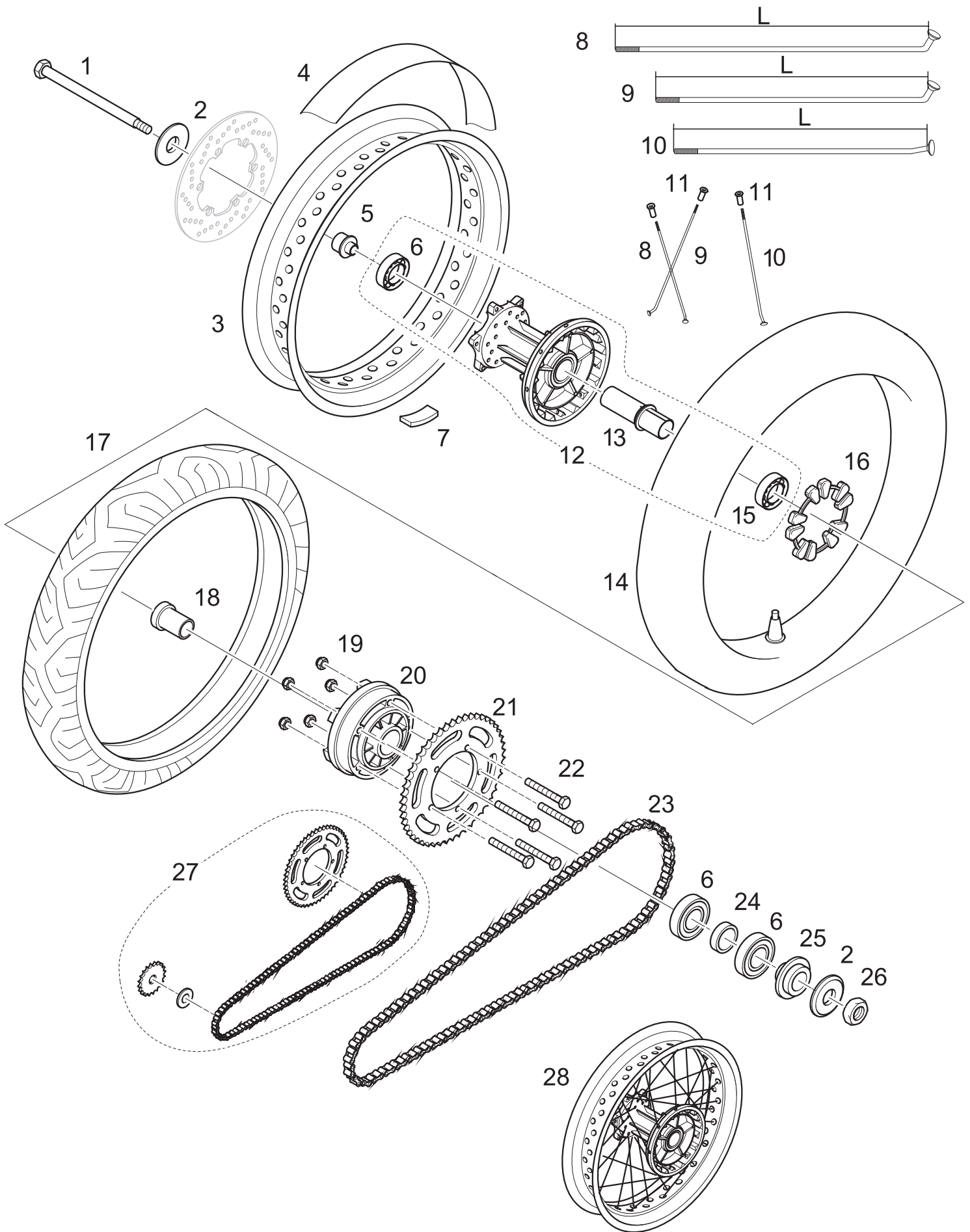


NR	TEILNUMMER	BEZEICHNUNG	SX	SM
NO.	PART NO.	DESCRIPTION		
		F11 Bremssattel- & Scheibe hinten		
		rear brake caliper- & disc		
1	9016060000	Abdeckschraube	2	2
		cover screw		
2	9016058000	Haltebolzen	2	2
		fastening bolt		
3	9016059000	Staubkappe	1	1
		dust cap		
4	9016120000	Entlüftungsschraube	1	1
		bleeder screw		
5	9016005000	Bremssattel komplett mit Bremsklötze	1	1
		brake caliper complete with brake pads		
6	9016122000	Dichtmanschette groß	1	1
		dust preventing cover, big		
7	9016121000	Dichtmanschette klein	1	1
		dust preventing cover, small		
8	9016124000	Adapterplatte mit Gleitstiften	1	1
		adapter plate complete		
9	9016055000	Überwurfmutter	1	1
		union nut		
10	9016050000	Dichtring innen	2	2
		inner sealing ring		
11	9016051000	Dichtring außen	2	2
		outer sealing ring		
12	9016119000	Kolben	2	2
		brake piston		
13	9016123000	Spannbügel	1	1
		clamping collar		
14	9023001000	Bremsklotzsatz	1	1
		brake pad set		
15	9016283000	Bremsscheibe hinten Ø 220 mm	1	1
		rear brake disc, Ø 220 mm		
16	9016251000	Schraube M6x16-8.8-Deltatone TN 17985	6	6
		screw M6x16-8.8-Deltatone TN 17985		
17	3925015000	Adapterplatte	1	1
		adapter plate		
18	9013199000	Dichtring	2	2
		sealing ring		
19	9013154000	Hohlschraube M10x1,25	1	1
		hollow screw		
20	9016234000	Sicherungsschraube	2	2
		locking screw		

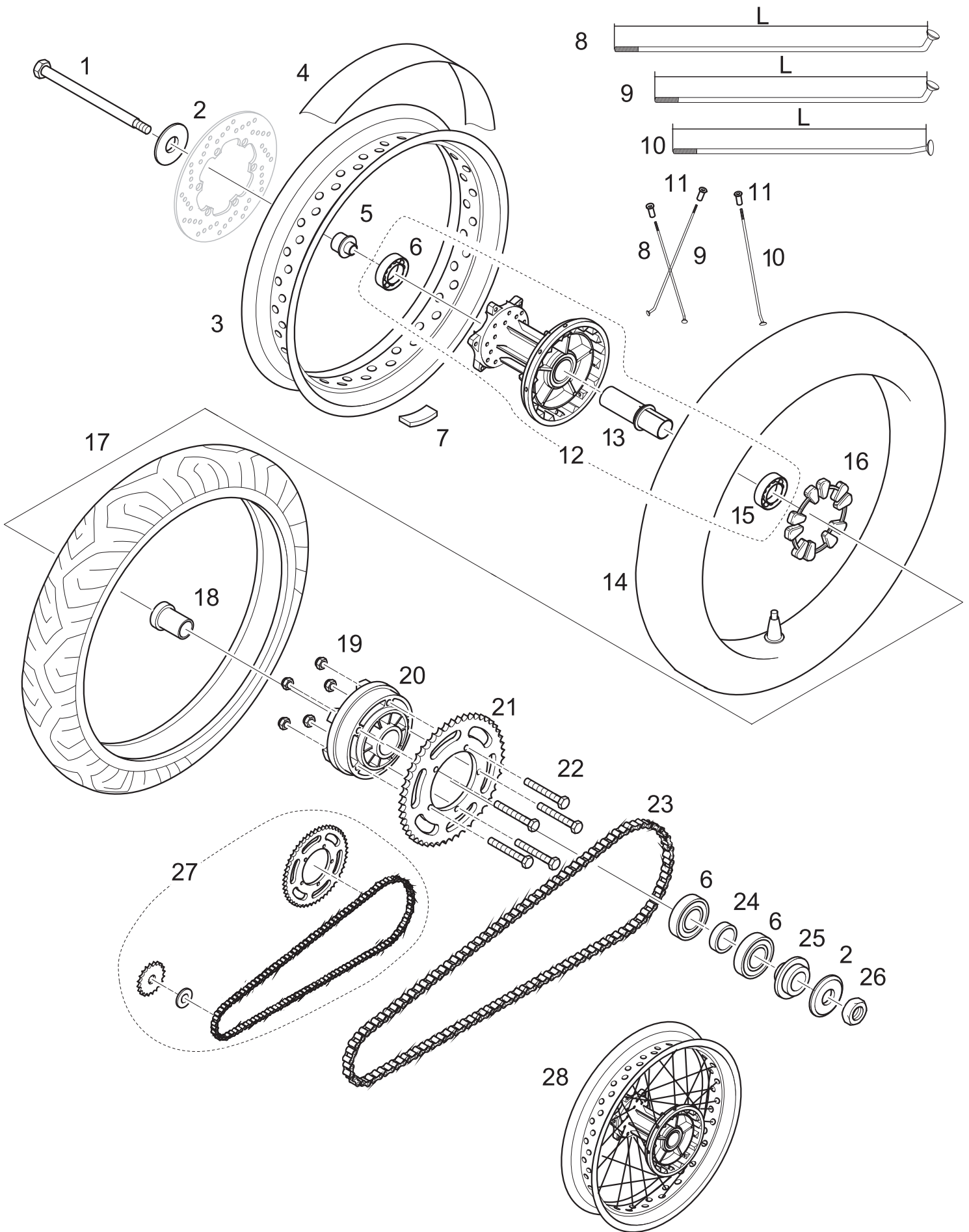


NR	TEILNUMMER	BEZEICHNUNG	SX	SM
NO.	PART NO.	DESCRIPTION		

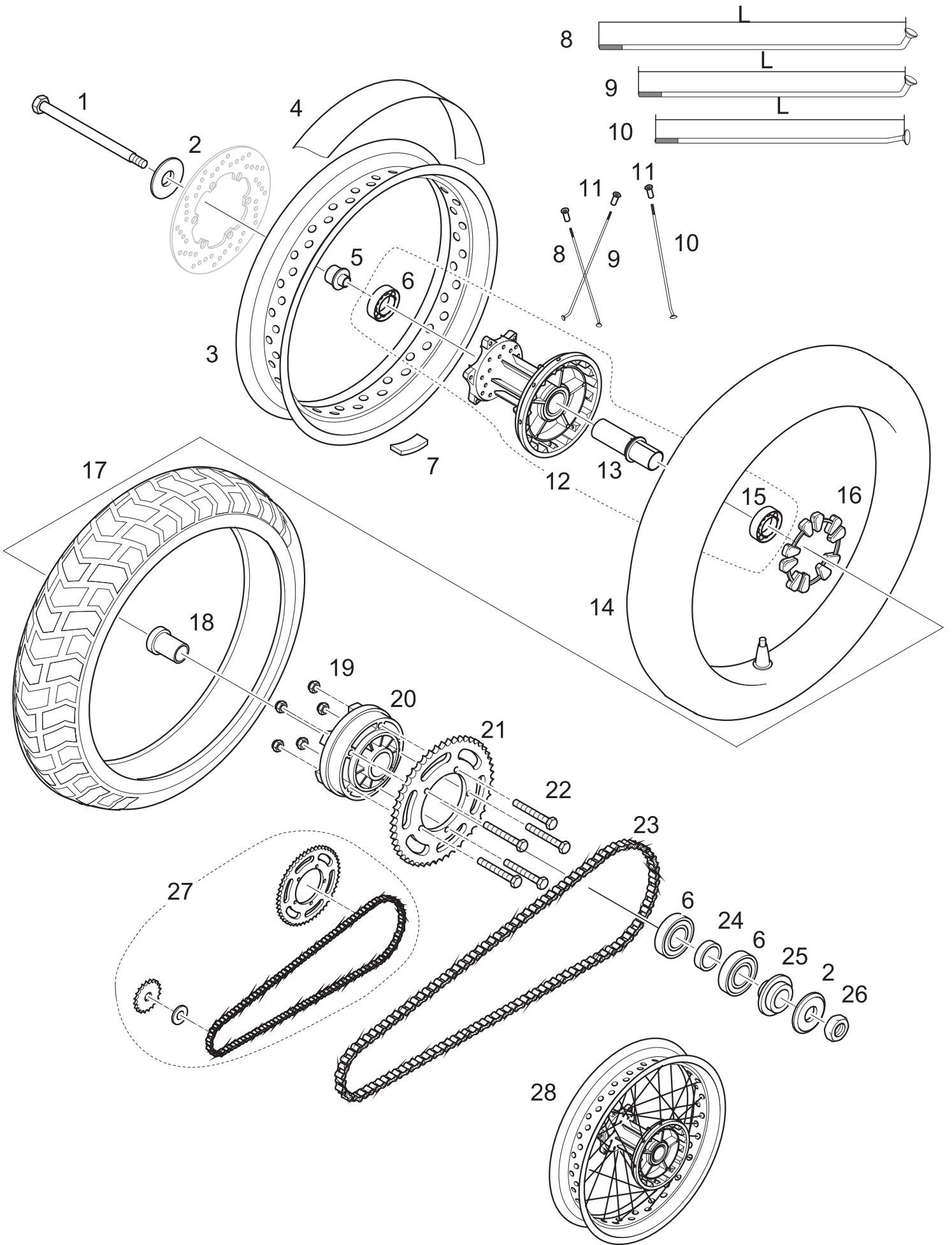
		F11 Bremssattel- & Scheibe hinten		
		rear brake caliper- & disc		
21	4125006000	Bremsschlauch	1	1
		brake hose		
22	9016293005	Klebepad Jetpress CAC 147-BLK sw	2	2
		pad Jetpress CAC 147-BLK sw		
23	9016157000	Distanzhülse Grimeca	1	1
		distance sleeve Grimeca		



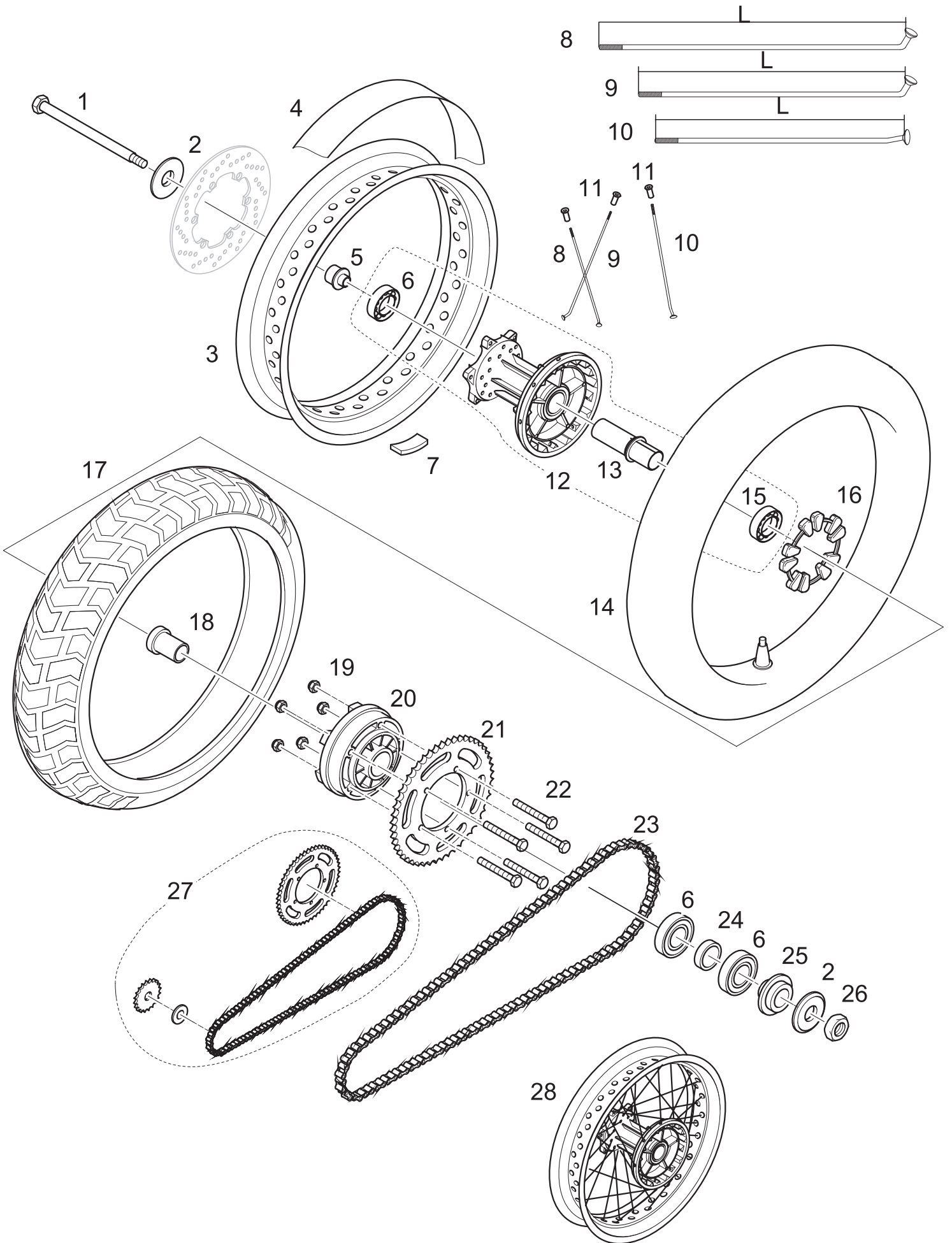
NR	TEILNUMMER	BEZEICHNUNG	SX	SM
NO.	PART NO.	DESCRIPTION		
		F12 Hinterrad, Kette SM		
		rear wheel, chain SM		
1	9016034000	Achse	1	1
		axle		
2	3425008000	Scheibe für Achse	2	2
		washer for axle		
3	9016615000	Felge 3,50x17" Alu poliert		1
		wheel rim 3,50x17" Alu polished		
3	9016615570	Felge 3,50x17" schwarz		1
		wheel rim 3,50x17" black rim		
3	4125011665	Felge 3,50x17" rot		1
		wheel rim 3,50x17" red rim		
3	4125011135	Felge 3,50x17" orange		1
		wheel rim 3,50x17" orange rim		
4	9016318000	Felgenband 40x17		1
		tyre flap 40x17		
5	9016158000	Reduzierhülse 7.548.107761	1	1
		sleeve		
6	9016280000	Rillenkugellager 6004-2RS DIN 625	3	3
		ball bearing 6004-2RS DIN 625		
7	9014261000	Auswuchtkörper	1	1
		balance weight		
8	4125040000	Speiche lang, 176 mm Nirosta		9
		long spoke, 176 mm stainless steel		
9	4125041000	Speiche kurz, 173 mm Nirosta		9
		short spoke, 173 mm stainless steel		
10	4125042000	Speiche, 161,5 mm Nirosta		18
		spoke, 161,5 mm stainless steel		
11	9016394000	Nippel M4x6,4x18-c DIN 74371 Nirosta	36	36
		nipple M4x6,4x18-c DIN 74371 stainless steel		
12	9016169000	Radnabe komplett (mit Lager und Abstandshülse)	1	1
		hub drum complete (with ball bearings and spacer)		
13	4125374000	Abstandshülse 97,5x17,2x26	1	1
		spacer 97,5x17,2x26		
14	9016314000	Luftschlauch 130/80-17		1
		inner tube 130/80-17		
15	9013177000	Kugellager 6203 2RS DIN 625	1	1
		ball bearing 6203 2RS DIN 625		
16	9016164000	Mitnehmergummi	1	1
		dog rubber		
17	9016405000	Reifen 130/70-17 TL 62 H K66		1
		tyre 130/70-17 TL 62 H K66		
18	9016155000	Reduzierhülse innen	1	1
		reducing sleeve		
19	9430099000	Sechskantmutter M8-8-A4K DIN 985	5	5
		hexagon nut M8-8-A4K DIN 985		



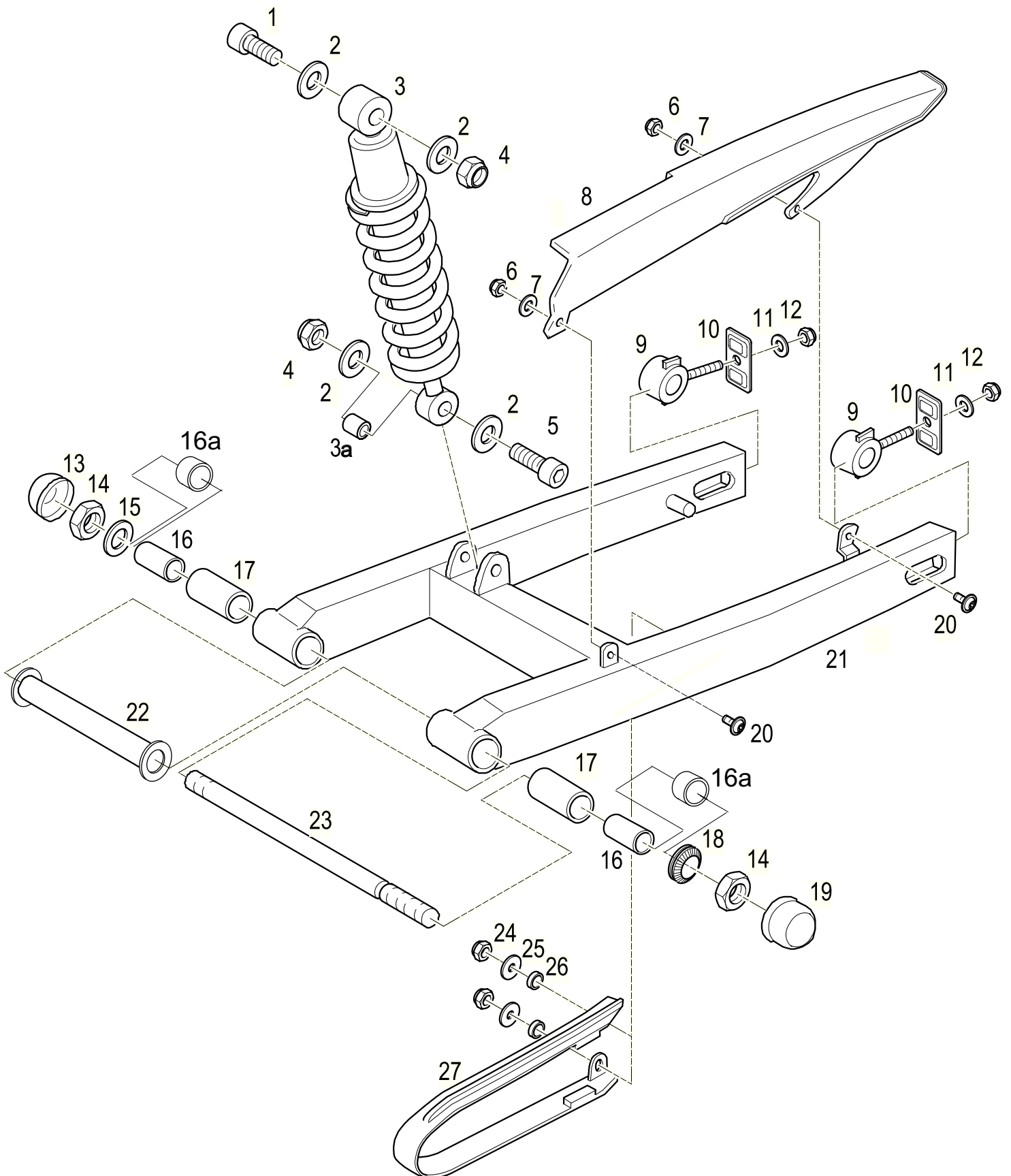
NR	TEILNUMMER	BEZEICHNUNG	SX	SM
NO.	PART NO.	DESCRIPTION		
		F12 Hinterrad, Kette SM		
		rear wheel, chain SM		
20	9016153000	Mitnehmer dog	1	1
21	9016160000	Kettenblatt 49 Zähne chain wheel 49 teeth		1
21	9016382000	Kettenblatt 40 Zähne chain wheel 40 teeth		1
22	9406241000	Sechskantschraube M8x45-8.8-A4K DIN 933 hex. screw M8x45-8.8-A4K DIN 933		5
23	9016182000	Kette 1/2"x5/16" R8,51-132 Rollen, endlos chain 1/2"x5/16" R8,51-132 rollers, unending		1
24	9016170000	Distanzhülse spacer		1
25	9016154000	Reduzierhülse außen reducing sleeve		1
26	9016613000	Sechskantmutter M16x1,5-10-A4L DIN 985 hexagon nut M16x1,5-10-A4L DIN 985		1
27	9016352005	Kettensatz komplett chain set complete		1
		<i>* besteht aus / consisting of:</i>		
	9016182000	Kette 132 Rollen chain 132 rollers		
	9015059000	Ritzel 16 Zähne sprocket 16 teeth		
	3746032000	Sicherungsblech lock washer		
	3746037000	Sicherungsblech lock washer		
	9014158000	Sicherungsscheibe S 16-A4K lock washer S 16-A4K		
	9016160000	Kettenblatt 49 Zähne chain wheel 49 teeth		
28	4125103005	Hinterrad, polierte Felge (silber) rear wheel, rim polished (silver)		1
28	4125103575	Hinterrad, schwarze Felge rear wheel, black rim		1
28	4125103665	Hinterrad, rote Felge rear wheel, red rim		1
28	4125103 I35	Hinterrad, orange Felge rear wheel, orange rim		1
		O-Ring Kettensatz siehe F32 Zubehör 2 o-ring chain set see F32 Accessory 2		



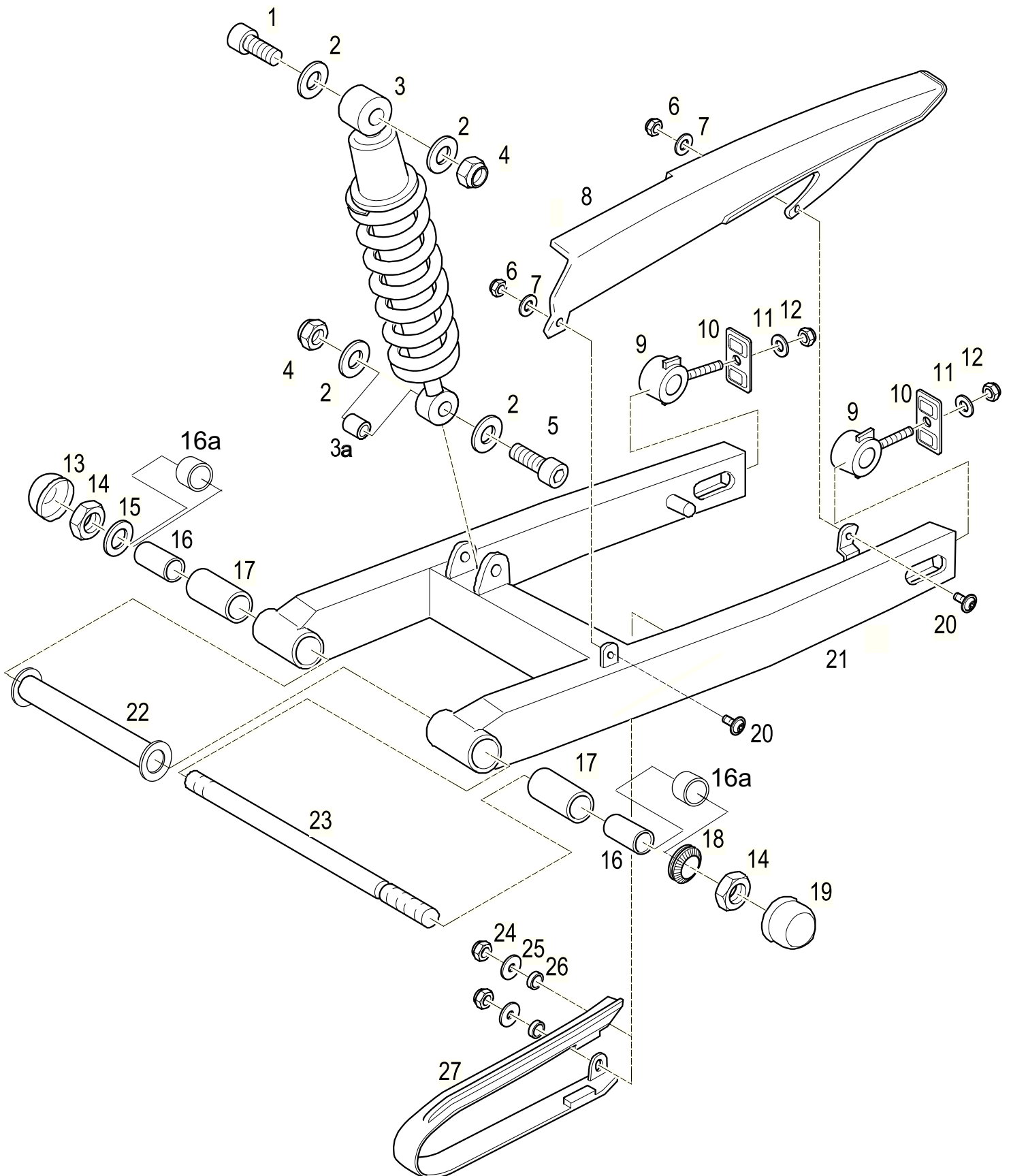
NR	TEILNUMMER	BEZEICHNUNG	SX	SM
NO.	PART NO.	DESCRIPTION		
		F13 Hinterrad, Kette SX		
		rear wheel, chain SX		
1	9016034000	Achse	1	
		axle		
2	3425008000	Scheibe für Achse	2	
		washer for axle		
3	9014942000	Felge 2,5x18" (poliert)	1	
		wheel rim 2,5x18" (polished)		
3	9014942570	Felge 2,5x18" (schwarz)	1	
		wheel rim 2,5x18" (black)		
4	9016320000	Felgenband 30x18	1	
		tyre flap 30x18		
5	9016158000	Reduzierhülse	1	
		sleeve		
6	9016280000	Rillenkugellager 6004-2RS DIN 625	3	
		ball bearing 6204-2RS DIN 625		
7	9014261000	Auswuchtkörper	1	
		balance weight		
8	4125039000	Speiche lang, 187 mm Nirosta	9	
		long spoke, 187 mm stainless steel		
9	4125038000	Speiche, 184 mm Nirosta	9	
		spoke, 184 mm stainless steel		
10	4125037000	Speiche kurz, 172 mm Nirosta	18	
		short spoke, 172 mm stainless steel		
11	9016394000	Nippel M4x6,4x18-c DIN 74371 Nirosta	36	
		nipple M4x6,4x18-c DIN 74371 stainless steel		
12	9016169000	Radnabe komplett	1	
		hub drum complete		
13	4125374000	Abstandshülse 97,5x17,2x26	1	
		spacer 97,5x17,2x26		
14	9016316000	Luftschlauch 18F 120/80-18	1	
		inner tube 18F 120/80-18		
15	9013177000	Kugellager 6203-2RS DIN 625	1	
		ball bearing 6203-2RS DIN 625		
16	9016164000	Mitnehmergummi	1	
		dog rubber		
17	9016312000	Reifen 120/80-18 62 T K60	1	
		tyre 120/80-18 62 T K60		



NR	TEILNUMMER	BEZEICHNUNG	SX	SM
NO.	PART NO.	DESCRIPTION		
		F13 Hinterrad, Kette SX		
		rear wheel, chain SX		
18	9016155000	Reduzierhülse innen reducing sleeve	1	
19	9430099000	Sechskantmutter M8-8-A4K DIN 985 hexagon nut M8-8-A4K DIN 985	5	
20	9016153000	Mitnehmer dog	1	
21	9016159000	Kettenblatt 52 Zähne chain wheel 52 teeth	1	
21	9016379000	Kettenblatt 44 Zähne chain wheel 44 teeth	1	
22	9406241000	Sechskantschraube M8x45-8.8-A4K DIN 933 hex. screw M8x45-8.8-A4K DIN 933	5	
23	9016181000	Kette 1/2"x5/16" R8,51-134 Rollen, endlos chain 1/2"x5/16" R8,51-134 rollers, unending	1	
24	9016170000	Distanzhülse spacer	1	
25	9016154000	Reduzierhülse reducing sleeve	1	
26	9016613000	Sechskantmutter M16x1,5-10-A4L DIN 985 hexagon nut M16x1,5-10-A4L DIN 985	1	
27	9016351005	Kettensatz komplett* chain set complete* <i>* besteht aus / consisting of:</i>	1	
	9016181000	Kette 428 1/2"x 5/16" R8,51-134 Rollen chain 428 1/2"x5/16" R8,51-134 rollers		
	9015059000	Ritzel 16 Zähne sprocket 16 teeth	1	
	3746032000	Sicherungsblech lock washer	1	
	3746037000	Sicherungsblech lock washer	1	
	9014158000	Sicherungsscheibe S 16-A4K lock washer S 16-A4K	1	
	9016159000	Kettenblatt 52 Zähne chain wheel 52 teeth	1	
28	4125003005	Hinterrad, polierte Felge (silber) rear wheel, rim polished (silver)	1	
28	4125003575	Hinterrad, schwarze Felge rear wheel, black rim	1	
		O-Ring Kettensatz siehe F32 Zubehör 2 o-ring chain set see F32 Accessory 2		

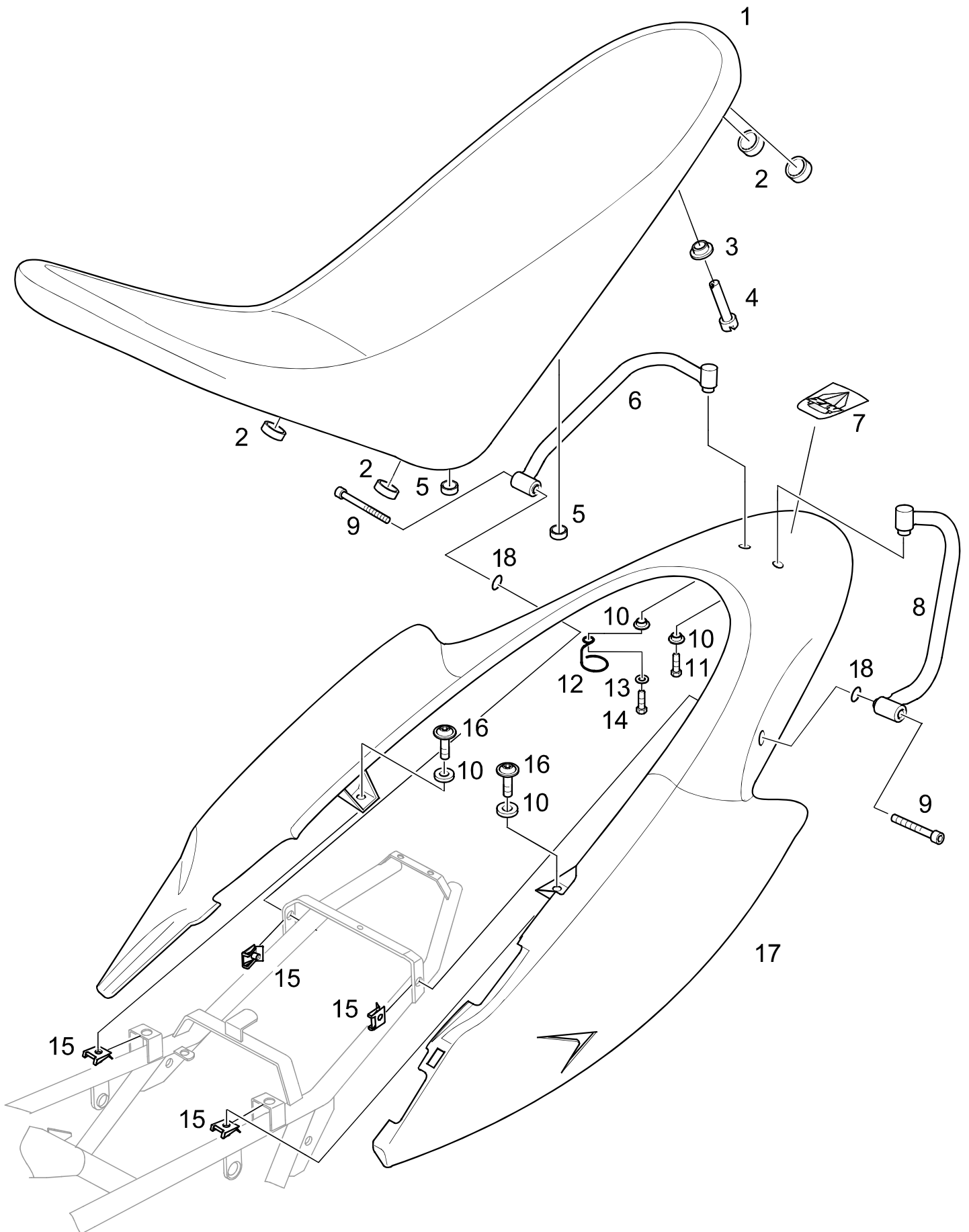


NR	TEILNUMMER	BEZEICHNUNG	SX	SM
NO.	PART NO.	DESCRIPTION		
		F14 Hinterradfederung, Schwinge		
		rear suspension, swing fork		
1	9411633000	Zylinderschraube M10x55-8.8-A4R DIN 912	1	1
		allen screw M10x55-8.8-A4R DIN 912		
2	9436183655	Scheibe A10,5-140HV-ps sw DIN 125	4	4
		sw washer A10,5-140HV-ps DIN 125		
3	9016146000	Federbein	1	1
		spring strut		
3	9016432000	Federbein Cup Replica	1*	1*
		spring strut Cup Replica		
3a	9016136000	Federbeinlager, unten (nicht für Cup Replica)	1	1
		bearing, spring strut bottom (not for Cup Replica)		
4	9430373655	Sechskantmutter M10-8-A4R DIN 985	2	2
		hexagon nut M10-8-A4R DIN 985		
5	9411616000	Zylinderschraube M10x50-8.8-A4R DIN 912	1	1
		allen screw M10x50-8.8-A4R DIN 912		
6	9014038000	Sechskantmutter M6-8-A2 DIN 985	2	2
		hexagon nut M6-8-A2 DIN 985		
7	9436013655	Scheibe A6,4-140HV-ps sw DIN 125	2	2
		sw washer A6,4-140HV-ps DIN 125		
8	3930015005	Kettenabdeckung	1	1
		chain protector		
9	3925020595	Kettenspanner	2	2
		chain adjuster		
10	3925023595	Abdeckplatte	2	2
		cover plate		
11	9444585000	Scheibe 8,4-140HV-A4K DIN 125	2	2
		washer 8,4-140HV-A4K DIN 125		
12	9430104000	Sechskantmutter M8-8-A4K DIN 982	2	2
		hexagon nut M8-8-A4K DIN 982		
13	9014908000	Klemmkappe SW24-1-G11/HO	1	1
		dust cover SW24-1-G11/HO		
14	9431603000	Sechskantmutter M16x1,5-17H-A4K DIN 936	2	2
		hexagon nut M16x1,5-17H-A4K DIN 936		
15	0018156000	Scheibe	1	1
		washer		
16	3926023590	Schwingenlagerbuchse	2	2
		bearing bush for swing fork		
16a	2221362000	Kunststoffbuchse	2	2
		Sleeve, plastic		
17	1321225000	Gummibuchse	2	2
		rubber bush		
		* Cup Replica		



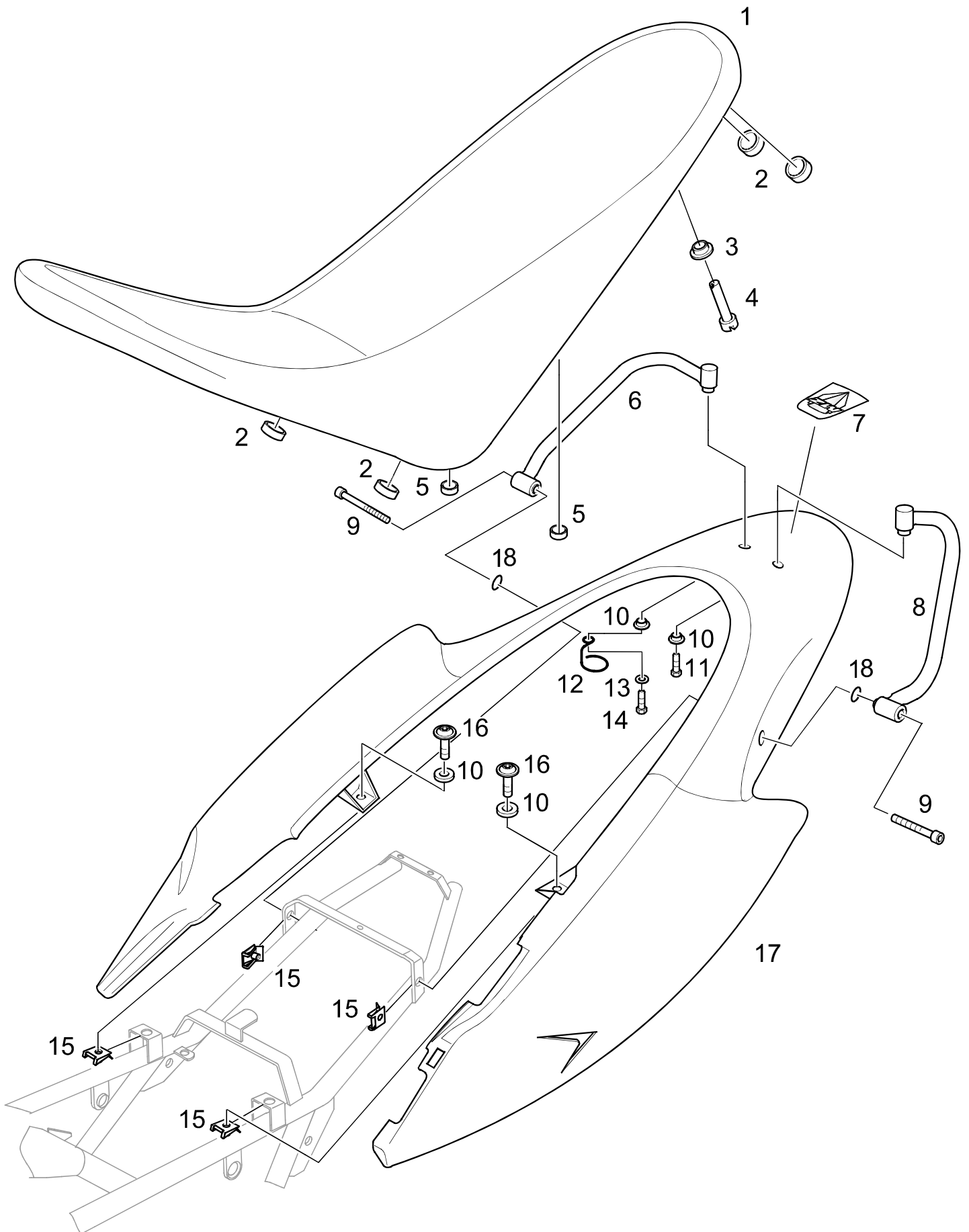
NR	TEILNUMMER	BEZEICHNUNG	SX	SM
NO.	PART NO.	DESCRIPTION		

		F14 Hinterradfederung, Schwinge		
		rear suspension, swing fork		
18	9016230000	Sicherungsscheibe Nord-Lock 16x25,4	1	1
		lock washer Nord-Lock 16x25,4		
19	9014909000	Klemmkappe SW24-2-G11/HO	1	1
		dust cover SW24-2-G11/HO		
20	9014367655	Linsenflanschkopfschraube M6x16-10.9-ps sw	2	2
		countersunk head screw M6x16-10.9-ps sw		
21	4126002695	Schwinggabel mit Lager, schwarz	1	1
		swing fork with bearings, black		
22	3926026595	Distanzhülse	1	1
		spacer		
23	3926016590	Schwingenlagerbolzen	1	1
		swing bearing bolt		
24	9500047000	Kunststoffmutter P-415	2	2
		plastic nut P-415		
25	9013344000	Scheibe 5,3-140HV-ps sw DIN 9021	2	2
		washer 5,3-140 DIN 9021		
26	3430010000	Distanzhülse 10x1,5x2,8	2	2
		spacer 10x1,5x2,8		
27	3926035000	Kettengleiter	1	1
		chain and swing arm protector		
		* Cup Replica		



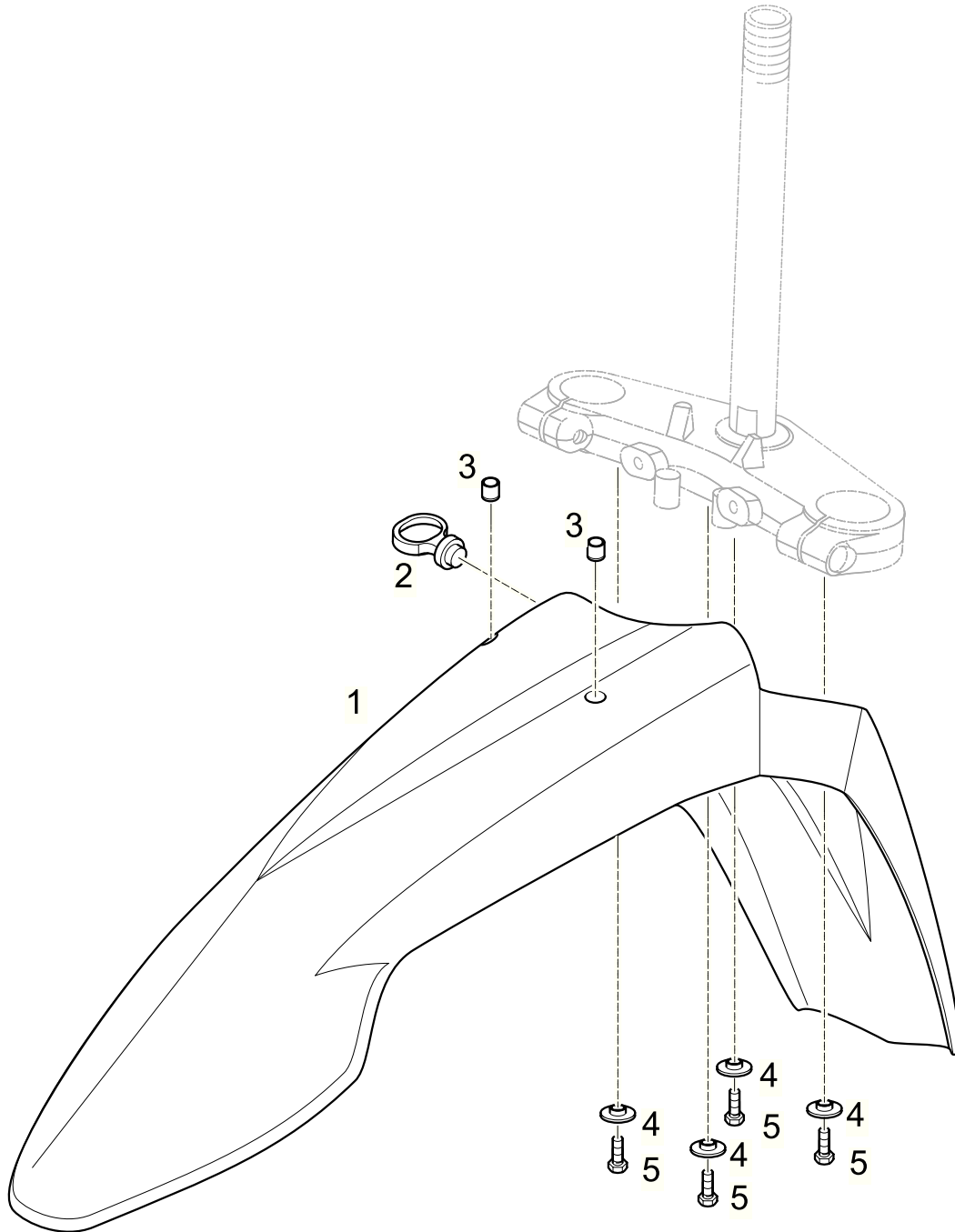
NR	TEILNUMMER	BEZEICHNUNG	SX	SM
NO.	PART NO.	DESCRIPTION		

		F15 Seitenheckverkleidung, Sitzbank		
		side rear covering, double seat		
1	4131005000	Sitzbank seat	1	1
2	9016144000	Auflageelement, Ø 24 rubber plug, Ø 24	4	4
3	3631023595	Bundbuchse flange bush	1	1
4	9014704000	Zapfen, schwarz fastening bolt, black	1	1
5	9016145000	Auflageelement, Ø 19 rubber plug, Ø 19	2	2
6	4131016715	Haltebügel rechts Struktur schwarz bracket left hand side, black rough	1	1
7	3927014000	Plakette "MZ" klein MZ label, small	1	1
8	4131015715	Haltebügel links Struktur schwarz bracket right hand side, black rough	1	1
9	9016266000	Zylinderschraube M6x35-8.8 sw DIN 912 allen screw M6x35-8.8 sw DIN 912	2	2
10	4129010565	Bundbuchse schwarz flange bush black	4	4
11	9013304000	Sechskantschraube M6X20-8.8-ps sw DIN 933 hexagon screw M6X20-8.8-ps sw DIN 933	1	1
12	3622019000	Oese guide	1	1
13	9436013655	Scheibe A6,4-140HV-ps sw DIN 125 washer 8,4-140HV-A4K DIN 125	1	1
14	9404248000	Sechskantschraube M6x25-8.8-A4R DIN 933 hexagon screw M6x25-8.8-A4R DIN 933	1	1
15	9013260000	Blechmutter M6-A4K plate nut M6-A4K	4	4
16	9014367655	Linsen-Flanschkopfschraube M6X16-10.9-ps sw flange button head screw M6x16-10.9-ps sw	2	2



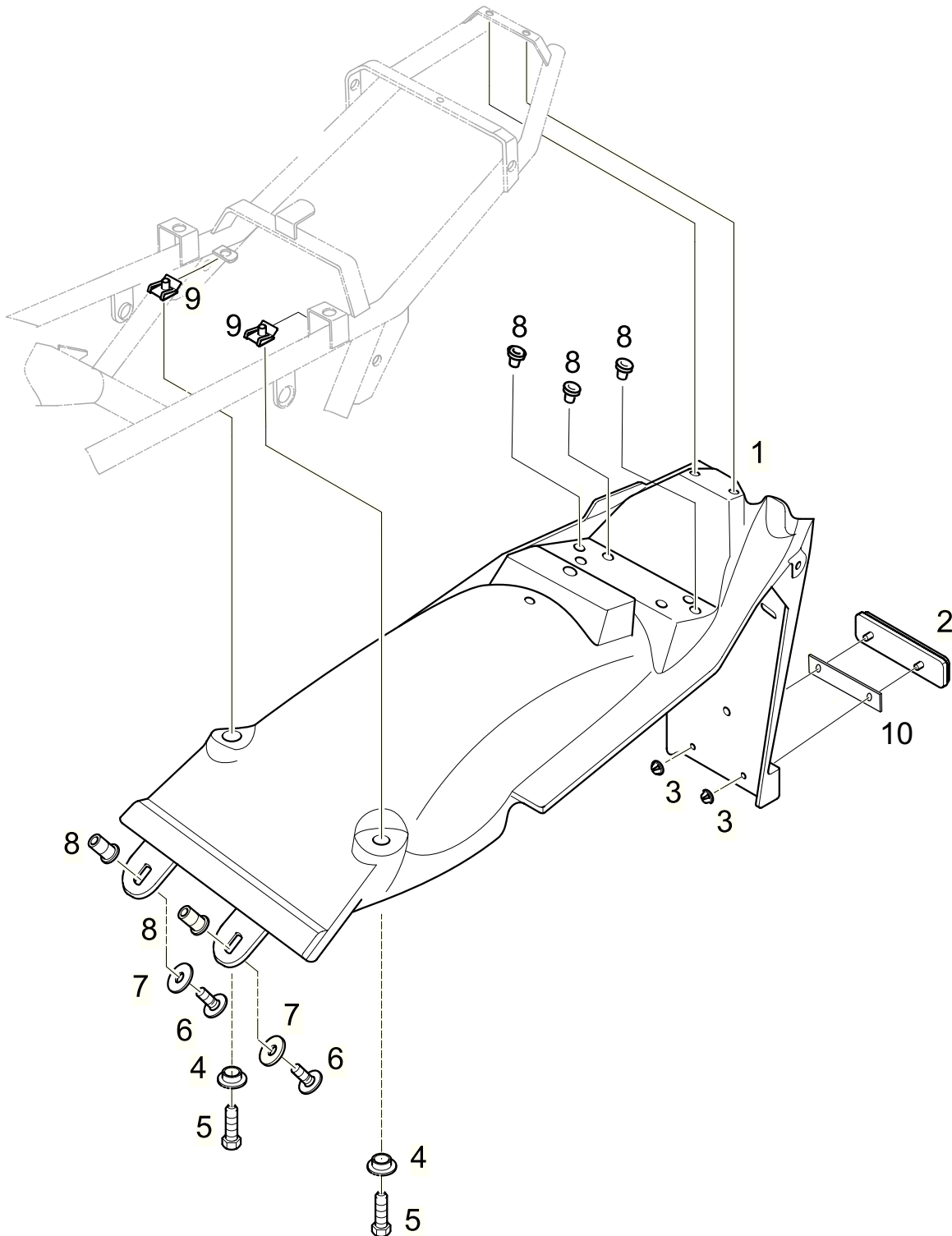
NR	TEILNUMMER	BEZEICHNUNG	SX	SM
NO.	PART NO.	DESCRIPTION		

		F15 Seitenheckverkleidung, Sitzbank		
		side rear covering, double seat		
17	4130020C15	Seiten-Heckverkleidung eingefärbt, grün	1*/**	
		side- rear covering coloured material, green		
17	4130020C25	Seiten-Heckverkleidung eingefärbt, rot	1*/**	
		side- rear covering coloured material, red		
17	4130020845	Seiten-Heckverkleidung eingefärbt, schwarz	1*/**	
		side- rear covering coloured material, black		
17	4130021195	Seiten-Heckverkleidung lackiert, schwarz glänzend		1*/**
		side- rear covering painted, gloss black		
17	4130021475	Seiten-Heckverkleidung lackiert, gelb		1*/**
		side- rear covering painted, yellow		
17	4130021C35	Seiten-Heckverkleidung lackiert, adriaticblau		1*/**
		side- rear covering painted, adriaticblue		
17	4130021C55	Seiten-Heckverkleidung lackiert, silber		1*/**
		side- rear covering painted, silver		
18	8025355000	O- ring	2	2
		o- ring		
		* mit Wärmeschutzfolie / with anti heat foil		
		** bis Modell 2004 Lackteile späterer Baujahre (ab 2005) finden Sie unter F29 / until production year 2004 for later models please look under F29		



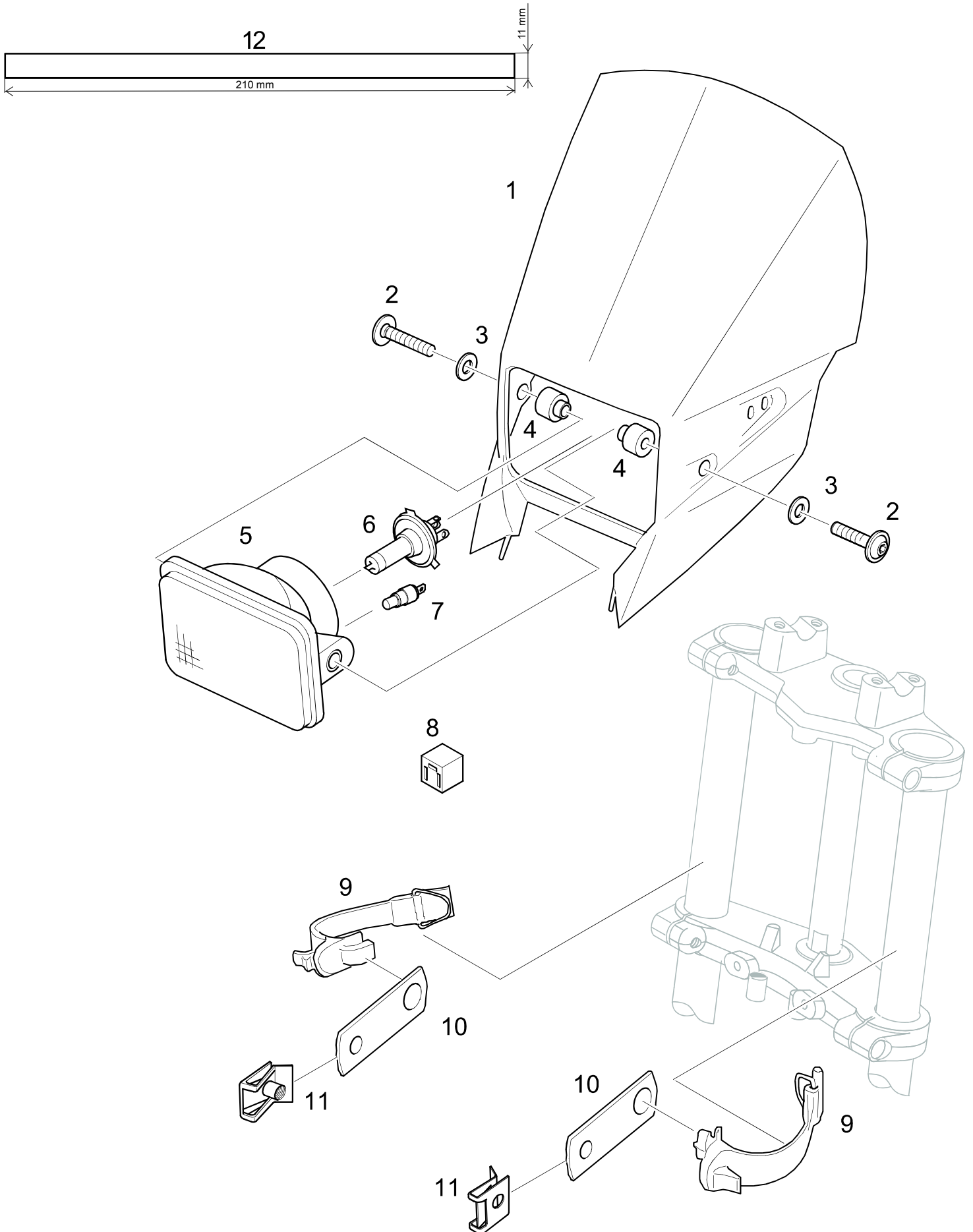
NR	TEILNUMMER	BEZEICHNUNG	SX	SM
NO.	PART NO.	DESCRIPTION		

		F16 Kotflügel vorn		
		front mudguard		
1	4129002C10	Vorderradkotflügel eingefärbt, grün	1*	
		front mudguard coloured material, green		
1	4129002C20	Vorderradkotflügel eingefärbt, rot	1*	
		front mudguard coloured material, red		
1	4129002840	Vorderradkotflügel eingefärbt, schwarz	1*	
		front mudguard coloured material, black		
1	4129001195	Vorderradkotflügel lackiert, schwarz glänzend		1*
		front mudguard painted, gloss black		
1	4129001475	Vorderradkotflügel lackiert, gelb		1*
		front mudguard painted, yellow		
1	4129001C35	Vorderradkotflügel lackiert, adriaticblau		1*
		front mudguard painted, adriaticblue		
1	4129001C55	Vorderradkotflügel lackiert, silber		1*
		front mudguard painted, silver		
2	9016095000	Führungsöse (Führung Tachometerwelle)	1	1
		guide (for speedometer cable)		
3	4129012000	Gummitülle	2	2
		rubber sleeve		
4	4129010565	Bundbuchse	4	4
		flange bush		
5	9013308000	Sechskantschraube M6x16-8.8-ps sw DIN 933	4	4
		hexagon screw M6x16-8.8-ps sw DIN 933		
		* bis Modell 2004 Lackteile späterer Baujahre (ab 2005) finden Sie unter F29 / until production year 2004 for later models please look under F29		

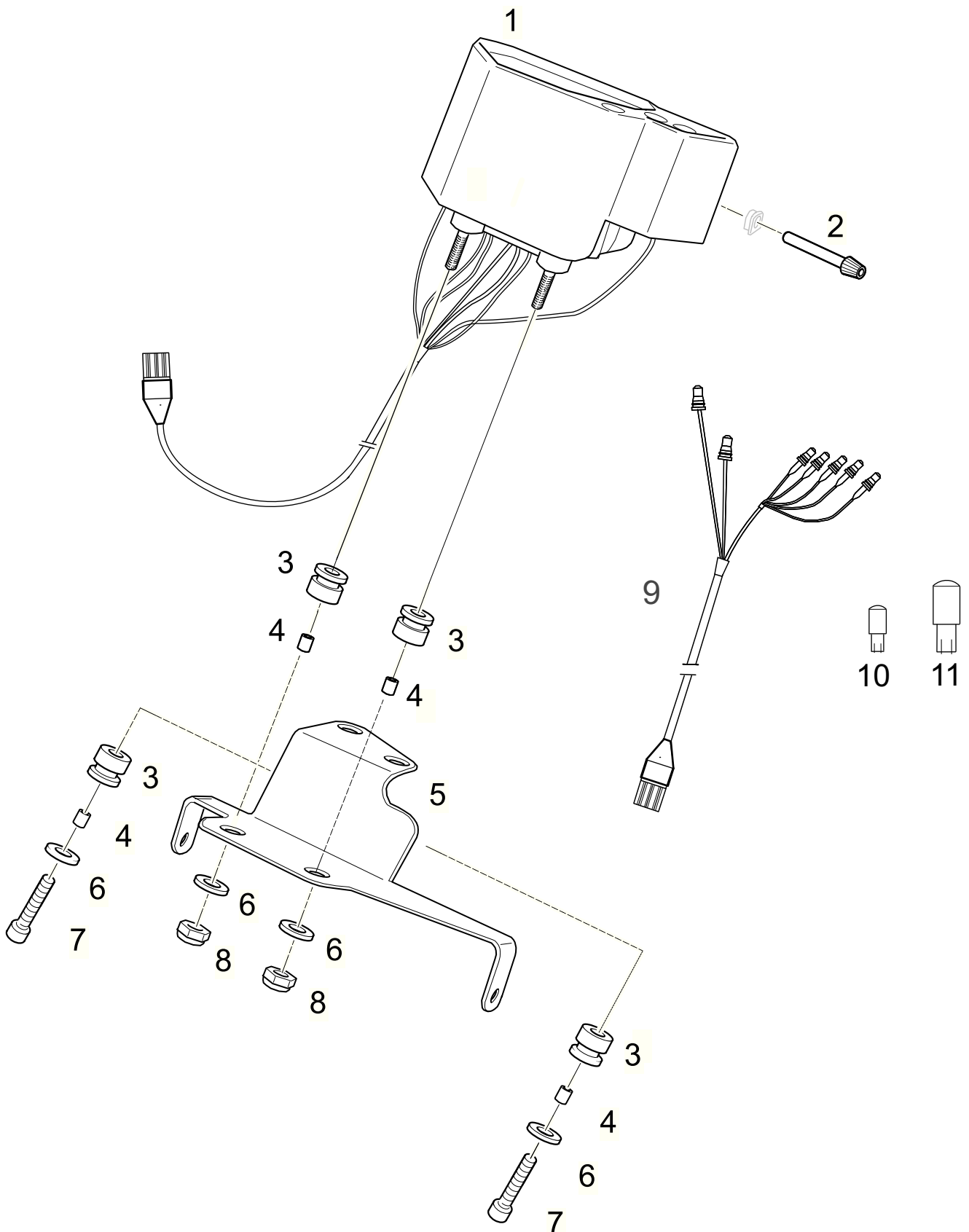


NR	TEILNUMMER	BEZEICHNUNG	SX	SM
NO.	PART NO.	DESCRIPTION		

		F17 Kotflügel hinten		
		rear mudguar		
1	4130002830	Endstück	1	1
		mudguard rear end		
1	4130001835	Endstück USA	1	1
		mudguard rear end USA		
2	9013026000	Rückstrahler	1	1
		rear cat eye		
3	9013071000	Federmutter	2	2
		spring nut		
4	4129010565	Bundbuchse schwarz	2	2
		flange bush black		
5	9013304000	Sechskantschraube M6X20-8.8-ps sw DIN 933	2	2
		hexagon screw M6X20-8.8-ps sw DIN 933		
6	9014380655	Linsen- Flanschkopfschraube M5X16-10.9-ps sw	2	2
		button head screw M5X16-10.9-ps sw		
7	9013344000	Scheibe 5,3-140HV-ps sw DIN 9021	2	2
		sw washer 5,3-140HV-ps DIN 9021		
8	9014384000	Gummibundmutter M5x13,2	5	5
		rubber nut M5x13,2		
9	9013260000	Blechmutter M6-A4K	2	2
		plate nut M6-A4K		
10	3630013005	Klebestreifen	1	1
		rubber strip		
	9015346000	Aufkleber Einstellplatten	1	1
		sticker for valve gap		
	9015190000	Aufkleber Ventiltassen	1	1
		sticker for bucket tappet		

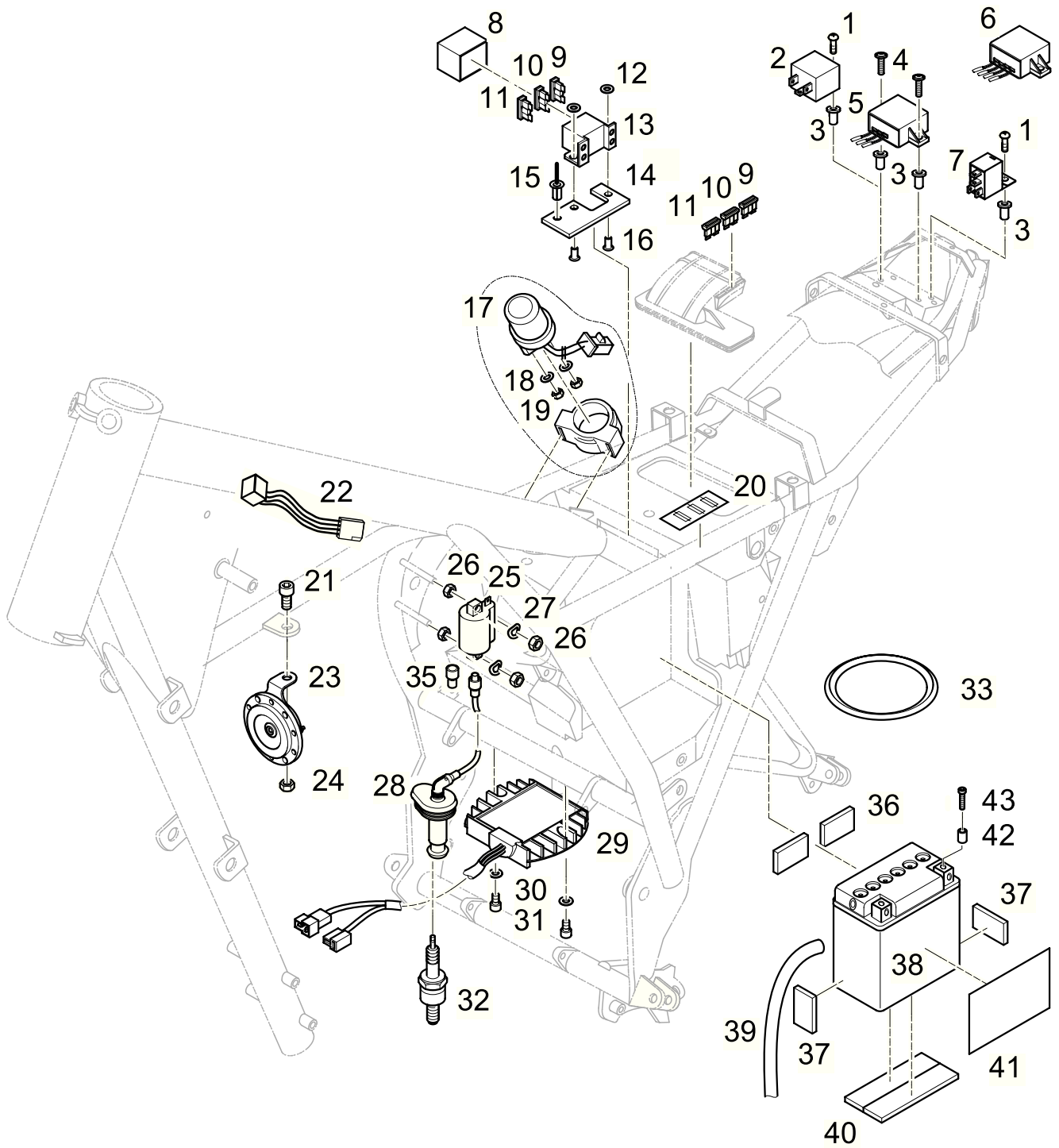


NR	TEILNUMMER	BEZEICHNUNG	SX	SM
NO.	PART NO.	DESCRIPTION		
		F18 Frontverkleidung, Scheinwerfer		
		front covering, headlamp		
1	4138003C10	Frontverkleidung eingefärbt, grün	1*	
		front covering coloured material green		
1	4138003C20	Frontverkleidung eingefärbt, rot	1*	
		front covering coloured material red		
1	4138003840	Frontverkleidung eingefärbt, schwarz	1*	
		front covering coloured material black		
1	4138002195	Frontverkleidung lackiert, schwarz glänzend		1*
		front covering painted, gloss black		
1	4138002475	Frontverkleidung lackiert, gelb		1*
		front covering painted, yellow		
1	4138002C35	Frontverkleidung lackiert, adriaticblau		1*
		front covering painted, adriaticblue		
1	4138002C55	Frontverkleidung lackiert, silber		1*
		front covering painted, silver		
2	9014379655	Linsen-Flanschkopfschraube M6x25-109-ps sw	2	2
		button head screw M6x25-109-ps sw		
3	9435648000	Nylonscheibe	2	2
		nylon washer		
4	4134011565	Bundbuchse	2	2
		flange bush		
5	9014539000	Scheinwerfer für Rechtsverkehr	1	1
		headlamp for right hand side traffic		
5	9014540000	Scheinwerfer für Linksverkehr	1	1
		headlamp for left hand side traffic		
6	9525641000	Lampe H4-12V-60/55 W	1	1
		lamp H4-12V-60/55 W		
7	9525647000	Glassockellampe W 2,1x9,5 d 12V 5W	1	1
		lamp W 2,1x9,5 d 12V 5W		
8	9022143000	Lampenstecker	1	1
		connector for headlamp		
9	9016329000	Gummi für Scheinwerfermaske	2	2
		rubber for front covering		
10	4134028505	Lasche	2	2
		shackle		
11	9013432000	Blechmutter M6-A4K	2	2
		plate nut M6-A4K		
12	4134007000	Blendschutz (Folie 210 x 11 mm)	1	1
		antidazzle device (foil 210 x 11 mm)		
		* bis Modell 2004, Lackteile späterer Baujahre (ab 2005) finden Sie unter F29 / until production year 2004 for later models please look under F29		

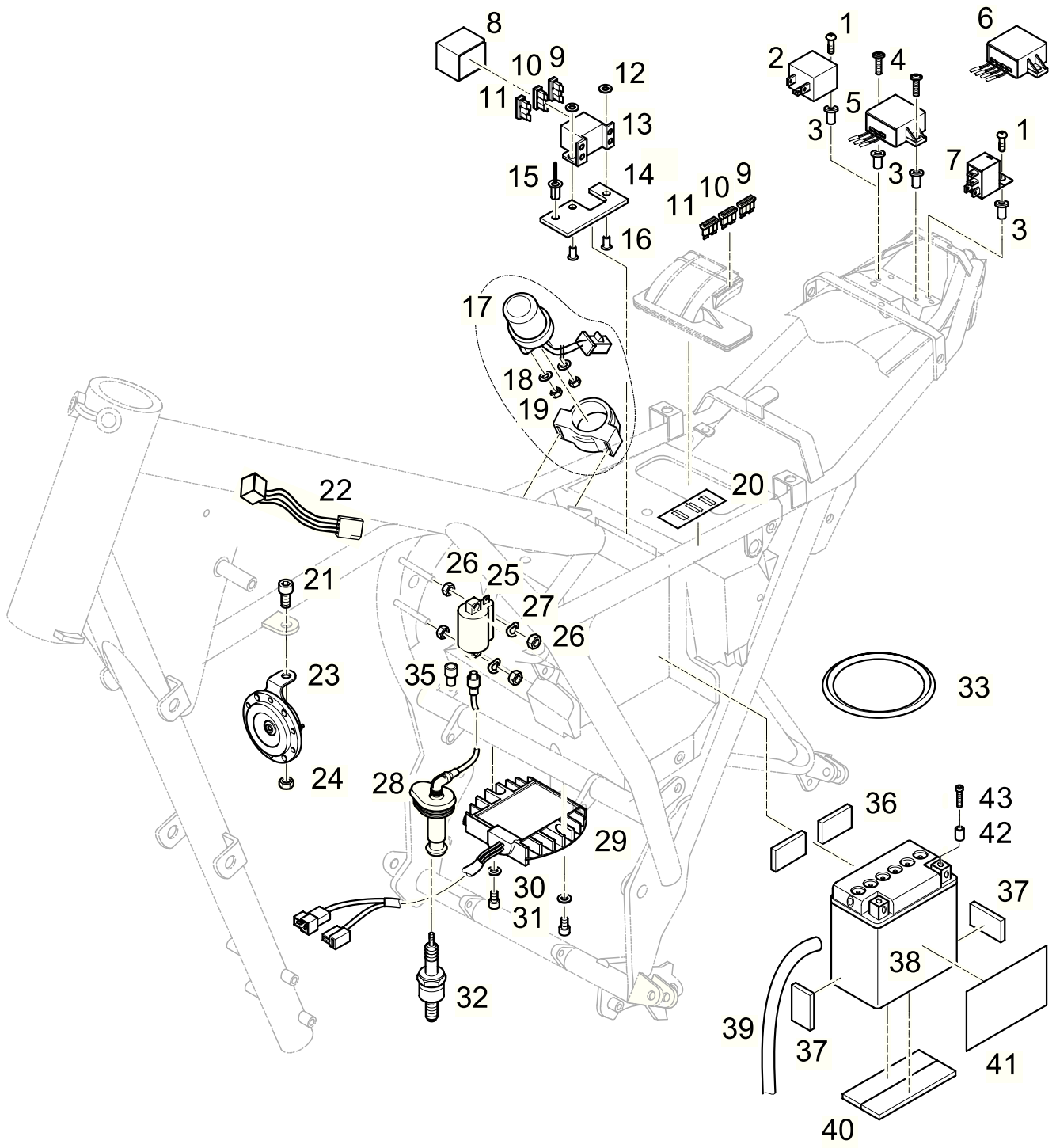


NR	TEILNUMMER	BEZEICHNUNG	SX	SM
NO.	PART NO.	DESCRIPTION		

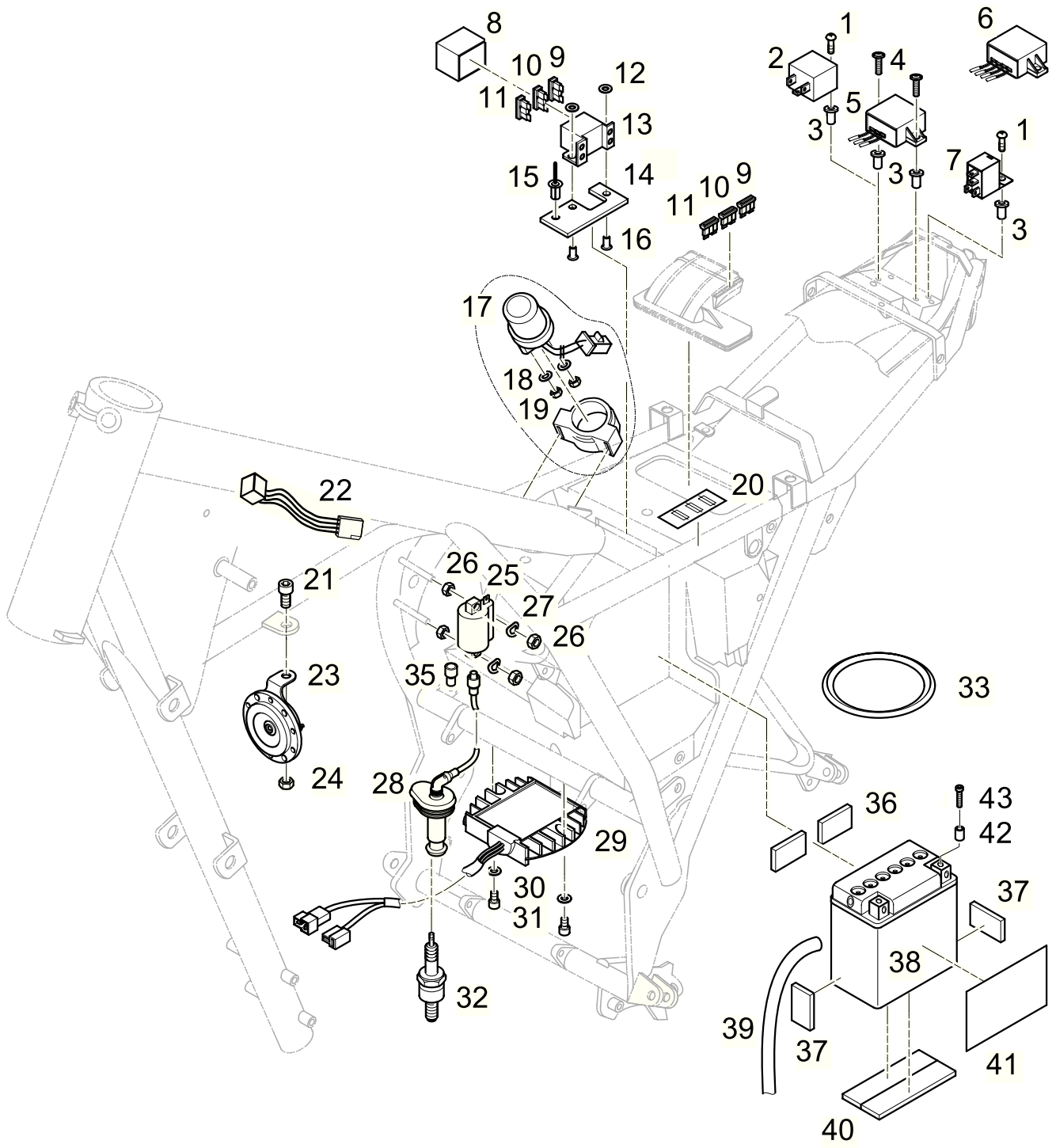
		F19 Instrumente, Kontrollleuchten		
		instrument, pilot lamps		
1	9016185000	Tachometer mit Kabel speedometer with cable harness	1	1
2	9023202000	Rückstellknopf reset knob	1	1
3	9013257000	Gummibuchse 13,5 rubber bush 13,5	4	4
4	3634023000	Hülse 10x1,5x12 sleeve 10x1,5x12	4	4
5	4134005000	Instrumentenhalter holder instrument	1	1
6	9436062000	Scheibe 6,4-140HV-A4K DIN 9021 washer 6,4-140HV-A4K DIN 9021	2	2
7	9412457000	Zylinderschraube M6x25-8.8-A4K DIN 912 allen screw M6x25-8.8-A4K DIN 912	2	2
8	9430098000	Sechskantmutter M6-8-A4K DIN 985 hexagon nut M6-8-A4K DIN 985	2	2
9	9016270000	Instrumentenkabel cable wireness for instruments	1	1
10	8050583000	W2x4,6 12V/1,2W Glassockellampe (Kontrolleuchte) W2x4,6 12V/1,2W lamp for pilot lamps	5	5
11	9013378000	W2x4,6 12V/2W Glassockellampe (Instrum.-Beleuchtung) W2x4,6 12V/2W lamp for instrument lightening	2	2



NR	TEILNUMMER	BEZEICHNUNG	SX	SM
NO.	PART NO.	DESCRIPTION		
		F20 Elektrik, Batterie		
		electric, battery		
1	9420537000	Linsenflanschkopfschraube M5x12-8.8-A4K	2	2
		button head screw M5x12-8.8-A4K		
2	9014588000	Blinkgeber 2/4x10 W	1	1
		flasher unit 2/4x10 W		
3	9014384000	Gummibundmutter M5x13,2	4	4
		blind rubber nut M5x13,2		
4	9014375655	Linsenflanschkopfschraube M5x20-10.9-ps sw	2	2
		button head screw M5x20-10.9-ps sw		
5	9015095000	Zündbox, offene Geschwindigkeit (AET 16.754.126)	1*	1*
		CDI ignition device, full speed version (AET 16.754.126)		
6	9016130000	Zündbox für Begrenzung auf 80 km/h - 125 SM		1*
		CDI ignition device for 80km/h version (only germany)		
6	9016187000	Zündbox für Begrenzung auf 80 km/h 125 SX	1*	
		CDI ignition device for 80km/h version (only germany)		
7	9016127000	Relais (Abschaltrelais)	1	1
		relay (cut off relay)		
8	3434054000	Abdeckkappe für 3-fach-Sicherungsdose	1	1
		cap for triple fuse box		
9	9445657000	Schmelzeinsatz FKS-3 A	2**	2**
		fuse FKS-3 A		
10	9520678000	Schmelzeinsatz FKS-7,5 A	2**	2**
		fuse FKS-7,5 A		
11	9520620000	Schmelzeinsatz FKS-15 A	2**	2**
		fuse FKS-15 A		
12	9430526000	Scheibe A3,2-140HV-A4K DIN 125	2	2
		washer A3,2-140HV-A4K DIN 125		
13	3434055005	Sicherungsdose 3-fach	1	1
		triple fuse box		
14	3434074000	Gummiauflage	1	1
		rubber plate		
15	9016356000	Kunststoffniet	1	1
		plastic spread rivet		
16	9445553000	Hohlriet A3,2x8 AL-A/32800 DIN 733	2	2
		hollow rivet A3,2x8 AL-A/32800 DIN 7337		
		* Set zur Umrüstung siehe F32 Zubehör 2		
		* retrofit kits see F32 accessory 2		
		** davon 1 Stück Ersatz		
		** one of it for spare		

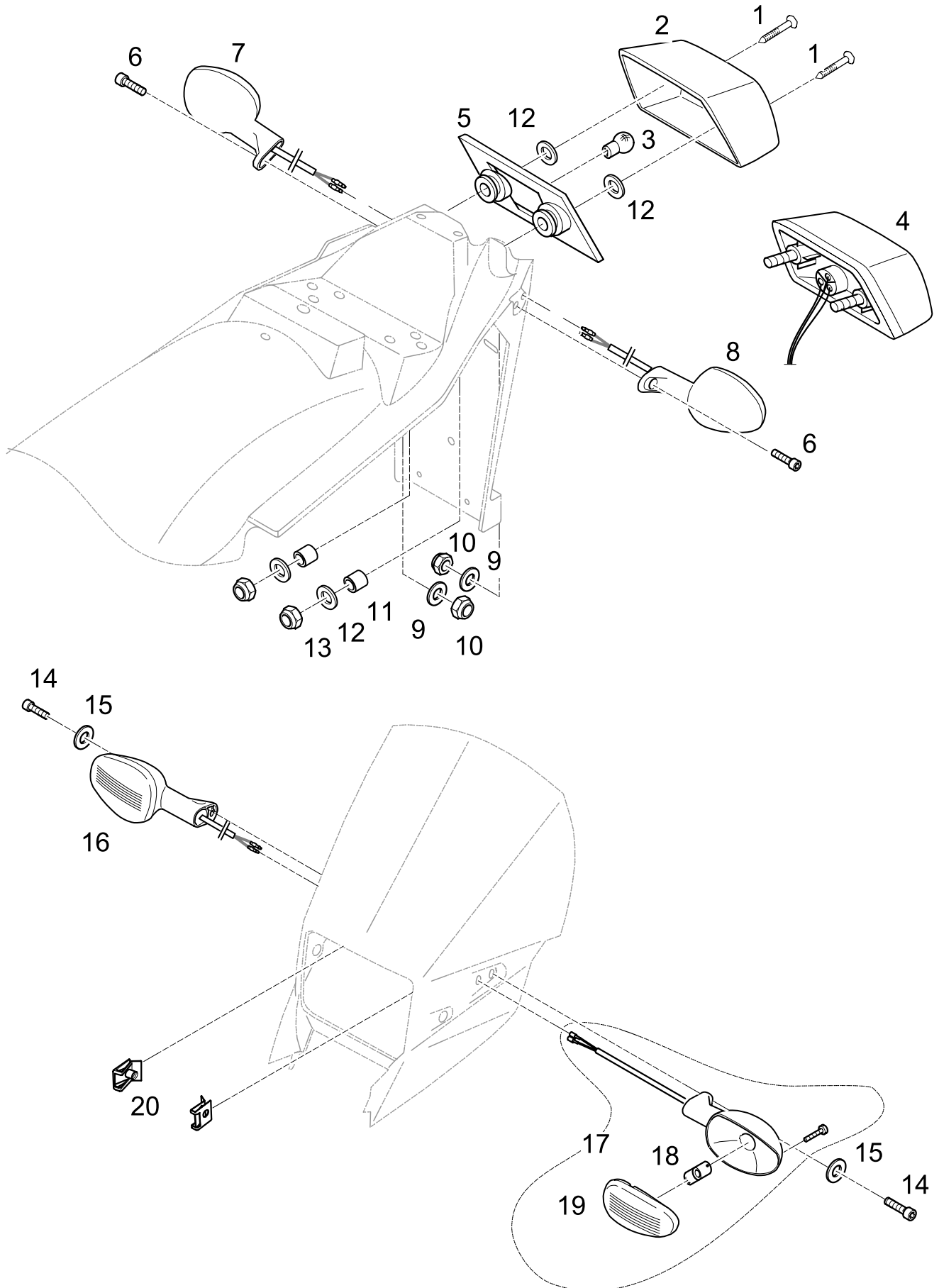


NR	TEILNUMMER	BEZEICHNUNG	SX	SM
NO.	PART NO.	DESCRIPTION		
		F20 Elektrik, Batterie		
		electric, battery		
17	9013098000	Starterrelais	1	1
		starter relay		
18	9438365000	Federscheibe B6-FSt-A4K DIN 137	2	2
		spring washer B6-FSt-A4K DIN 137		
19	9430483000	Sechskantmutter M6-10-A4K DIN 934	2	2
		hexagon nut M6-10-A4K DIN 934		
20	9013469000	Klebefolie für 3-fach-Sicherungsdose	1	1
		label for triple fuse box		
21	9013360000	Zylinderschraube M6x12-8.8-ps sw DIN 912	1	1
		allen screw M6x12-8.8-ps sw DIN 912		
22	9016452000	Lichtsteuerung (Tageslichtrelais)	1*	1*
		daylight system (daylight relay)		
23	9016308000	Signalhorn 12V	1	1
		horn 12 V		
24	9430098655	Sechskantmutter M6-8-A4R DIN 985	1	1
		hexagon nut M6-8-A4R DIN 985		
25	9016037000	Zündspule	1	1
		ignition coil		
26	9430362000	Sechskantmutter M5-6-A4K DIN 934	4	4
		hexagon nut M5-6-A4K DIN 934		
27	9438304000	Federscheibe B5-A4K DIN 137	2	2
		spring washer B5-A4K DIN 137		
28	9016350000	Kerzenstecker mit Zündkabel	1	1
		spark plug socket with ignition cable		
29	9016292000	Regler / Gleichrichter AET	1	1
		regulator / rectifier AET		
30	9436062000	Scheibe 6,4-140HV-A4K DIN 9021	4	4
		washer 6,4-140HV-A4K DIN 9021		
31	9412971000	Zylinderschraube M6x25-8.8-A4K DIN 912	2	2
		allen screw M6x25-8.8-A4K DIN 912		
32	9015129000	Zündkerze NGK-CR 8 E	1	1
		spark plug NGK-CR 8 E		
33	9013463000	O-Ring 135x5-70	1	1
		o-ring 135x5-70		
35	9016538000	Schutzkappe Zündspule	1	1
		Rubber cap for ignition coil		
		* ab / from SNZ1SXSM04H507126		



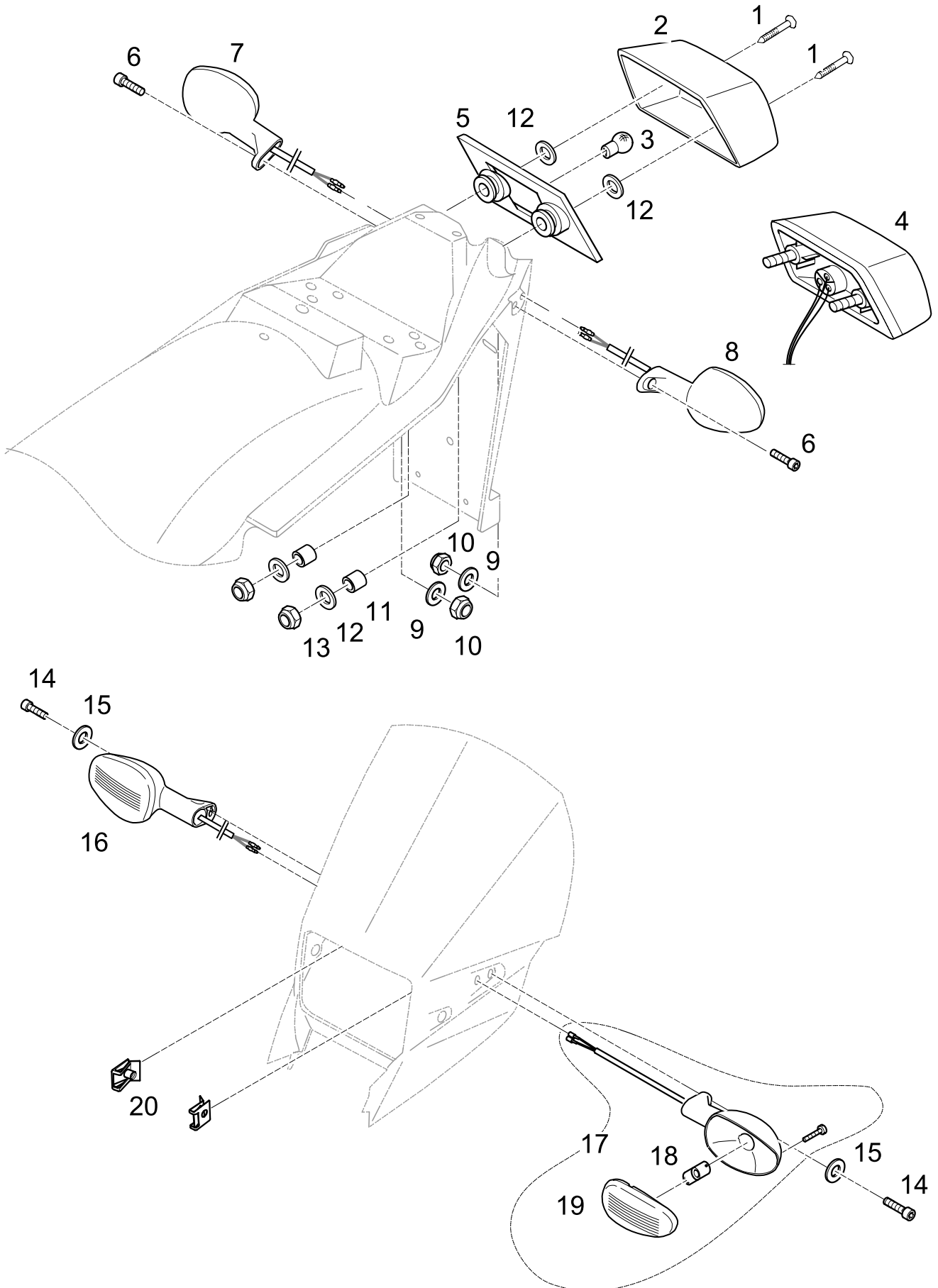
NR	TEILNUMMER	BEZEICHNUNG	SX	SM
NO.	PART NO.	DESCRIPTION		

		F20 Elektrik, Batterie		
		electric, battery		
36	3433010005	Zellgummistreifen (25x50x2)mm	2	2
		soft rubber strip (25x50x2)mm		
37	3934026005	Zellgummistreifen (30x25x50)mm	2	2
		soft rubber strip (30x25x50)mm		
38	9016646005	Batterie 12 V/9 Ah	1	1
		battery 12 V/9 Ah		
39	9014403000	Entgasungsschlauch 5x7 PVC, Einbaulänge 500mm (Meterware)	1	1
		breathing hose 5x7 PVC, length 500mm (delivered in meter pieces)		
40	3934025005	Zellgummistreifen (30x5x125)mm	2	2
		soft rubber strip (30x25x125)mm		
41	4134009000	Klebefolie (schwarz)	1	1
		sticker (black)		
42	3934035000	Hülse	1	1
		sleeve		
43	9016249000	Schraube M5x20-H-A2	1	1
		screw M5x20-H-A2		



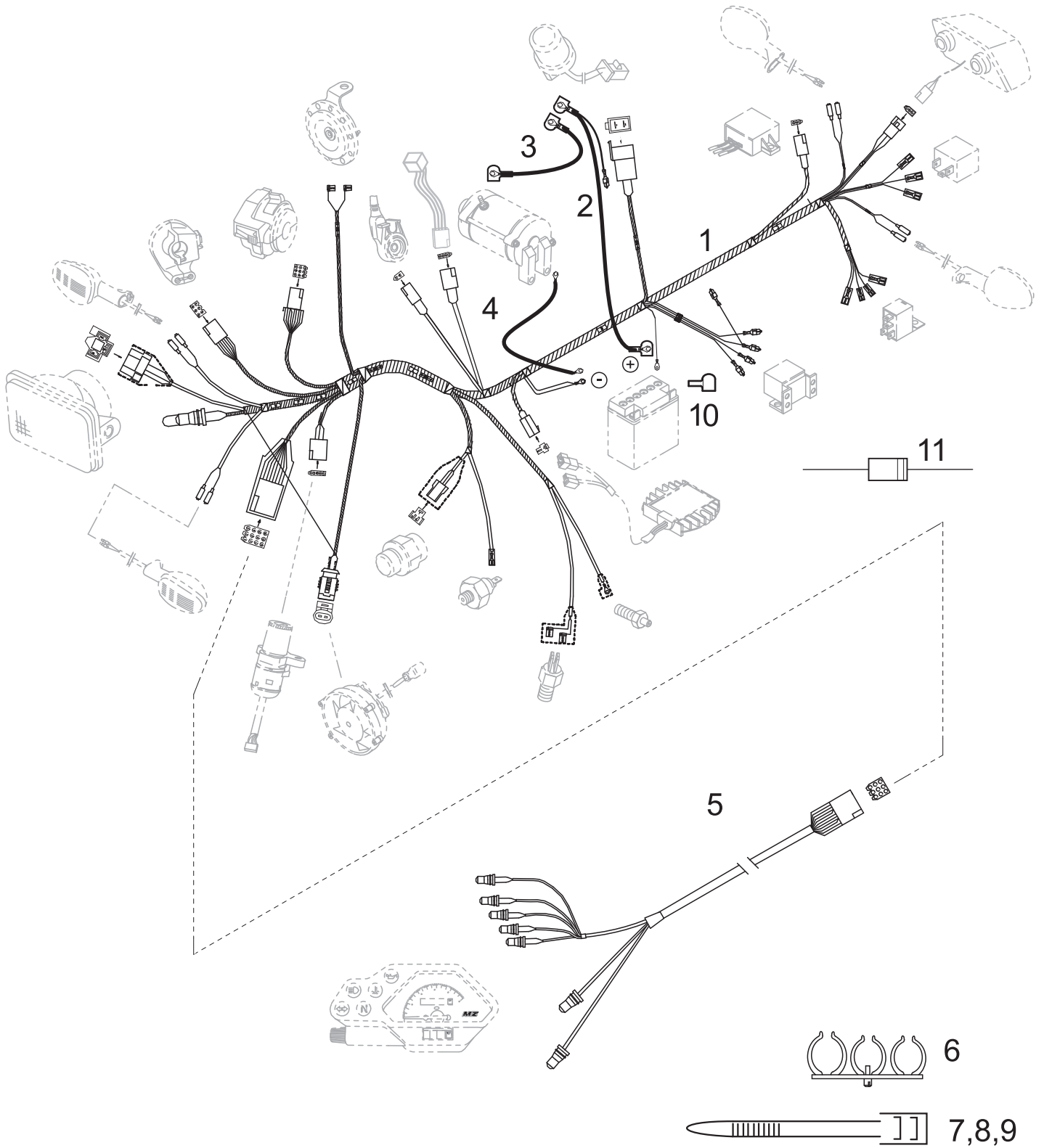
NR	TEILNUMMER	BEZEICHNUNG	SX	SM
NO.	PART NO.	DESCRIPTION		

		F21 Blinkleuchten, Rücklicht		
		indicators, taillight		
1	9023057000	Linsenkopf-Blechschaube 3,5x32 DIN 7981	2	2
		tapping screw 3,5x32 DIN 7981		
2	9016192000	Lichtaustrittsscheibe	1	1
		lens		
3	8050546000	Lampe 12-21/5W-P25-2	1	1
		lamp 12-21/5W-P25-2		
4	9016186000	Rückleuchte (BSKL)	1	1
		taillight (BSKL)		
5	9016194000	Gummidichtung	1	1
		rubber gasket		
6	9013277000	Zylinderschraube M6x16-8.8-ps sw DIN 912	2	2
		allen screw M6x16-8.8-ps sw DIN 912		
7	9016189000	Blinkleuchte hinten rechts orange	1	1
		rear indicator, right orange		
7	9016554000	Blinkleuchte hinten rechts weiß	1	1
		rear indicator, right withe		
8	9016190000	Blinkleuchte hinten links orange	1	1
		rear indicator, left orange		
8	9016553000	Blinkleuchte hinten links weiß	1	1
		rear indicator, left withe		
9	9436013000	Scheibe 6,4-140HV-A4K DIN 125	2	2
		washer 6,4-140HV-A4K DIN 125		
10	9430098000	Sechskantmutter M6-8-A4K DIN 985	2	2
		hexagon nut M6-8-A4K DIN 985		
11	3427038000	Hülse 10x1,5x9	2	2
		sleeve		
12	9436062000	Scheibe 6,4-140HV-A4K DIN 9021	4	4
		washer 6,4-140HV-A4K DIN 9021		
13	9430098000	Sechskantmutter M6-8-A4K DIN 985	2	2
		hexagon nut M6-8-A4K DIN 985		
14	9013212000	Zylinderschraube M6x20-8.8-ps sw DIN 912	2	2
		allen screw M6x20-8.8-ps sw DIN 912		
15	9436013000	Scheibe 6,4-140HV-A4K DIN 125	2	2
		washer 6,4-140HV-A4K DIN 125		
16	9016301000	Blinkleuchte vorn rechts orange	1	1
		front indicator, right orange		
16	9016552000	Blinkleuchte vorn rechts weiß	1	1
		front indicator, right withe		
17	9016300000	Blinkleuchte vorn links orange	1	1
		front indicator, left orange		
17	9016551000	Blinkleuchte vorn links weiß	1	1
		front indicator, left withe		



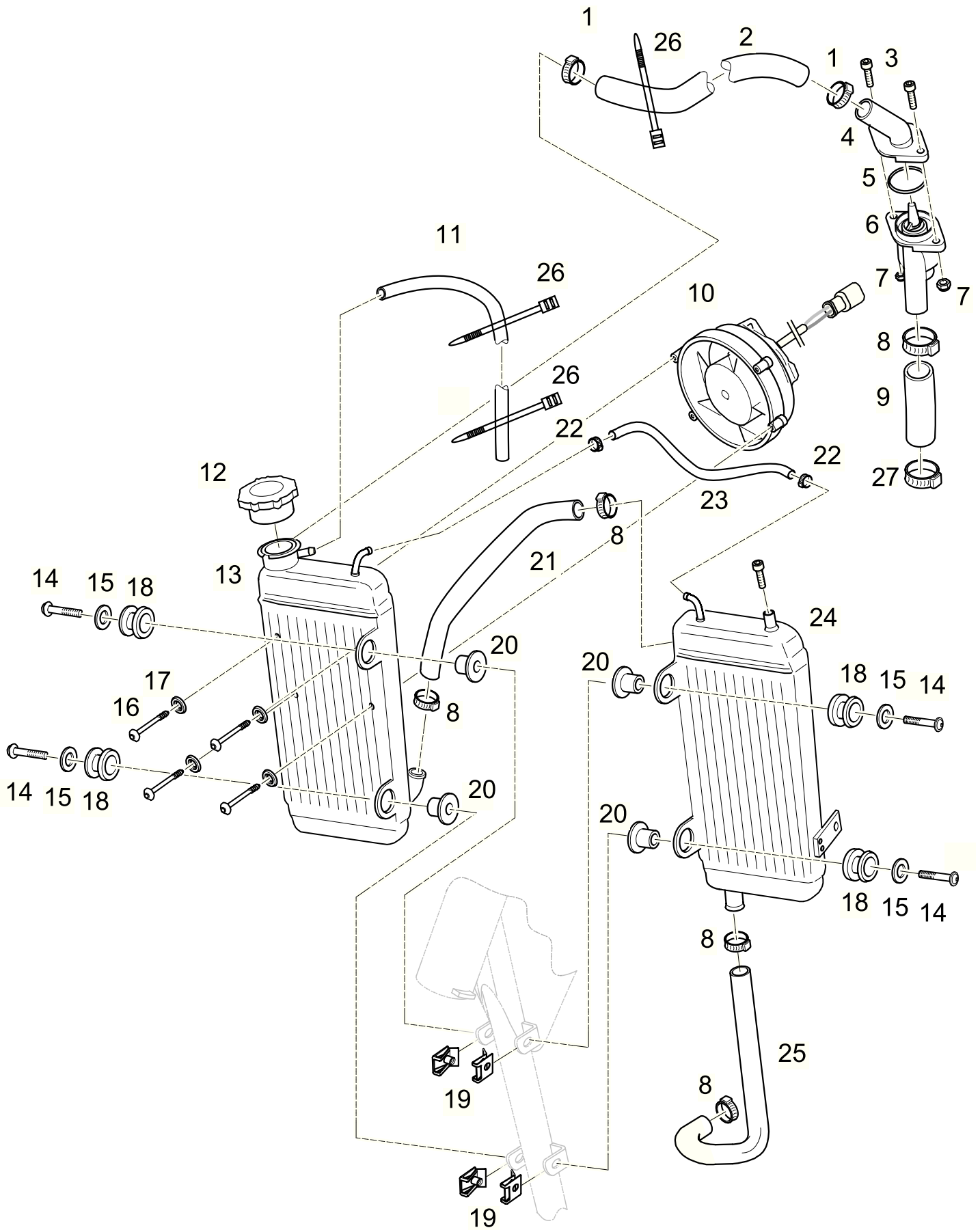
NR	TEILNUMMER	BEZEICHNUNG	SX	SM
NO.	PART NO.	DESCRIPTION		

		F21 Blinkleuchten, Rücklicht		
		indicators, taillight		
18	8050581000	Lampe 12 V/10 W DIN 72601-R 19/10 weiß	4	4
		lamp 12 V/10 W DIN 72601-R 19/10 withe		
18	9023209000	Lampe 12V/10W orange	4	4
		lamp 12 V/10 W DIN 72601-R 19/10 orange		
19	9023203000	Lichtaustrittsscheibe orange	4	4
		lens orange		
19	9023204000	Lichtaustrittsscheibe weiß	4	4
		lens withe		
20	9013260000	Blechmutter M6	2	2
		plate nut M6		

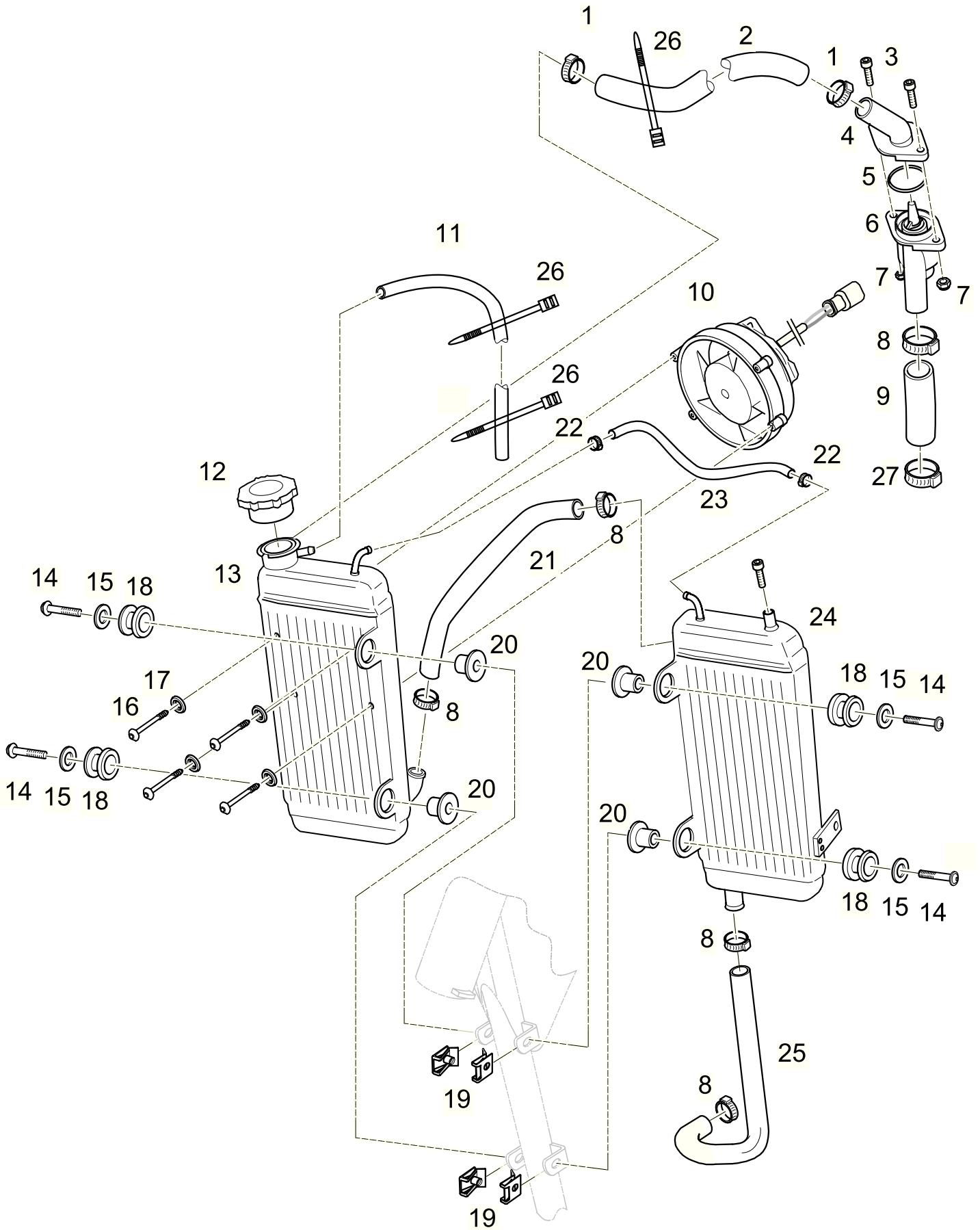


NR	TEILNUMMER	BEZEICHNUNG	SX	SM
NO.	PART NO.	DESCRIPTION		

		F22 Kabelbaum, Kabel		
		wire harness, cabel		
1	4134003000	Kabelbaum cable wireness	1	1
1	4134033005	Kabelbaum Tageslichtschaltung cable wireness for daylight system	1*	1*
2	4134012000	Pluskabel battery plus cable	1	1
3	4134013000	Starterkabel Plus starter cable plus	1	1
4	3934023000	Massekabel Motor earth cable engine	1	1
5	9016270000	Instrumentenkabel cable wireness for instruments	1	1
6	9016039000	Leitungshalter 3- fach triple bundle clip	1	1
7	9016242000	Kabelbinder 280x4 sw cable strap 280x4 sw	9	9
8	9016322000	Kabelband cable strap	1	
9	9635317000	RAP- Standardbinder TY24MX 3,6x140 RAP- wire clamping strap TY24MX	16	16
10	9021175000	Gummikappe am Pluskabel rubber cap for battery plus cable	1	1
11	9022302000	Rückstromsperrdiode 3A Type back current barrier diode 3A type	4	4
		* ab / from: SNZ1SXSM04H507126		

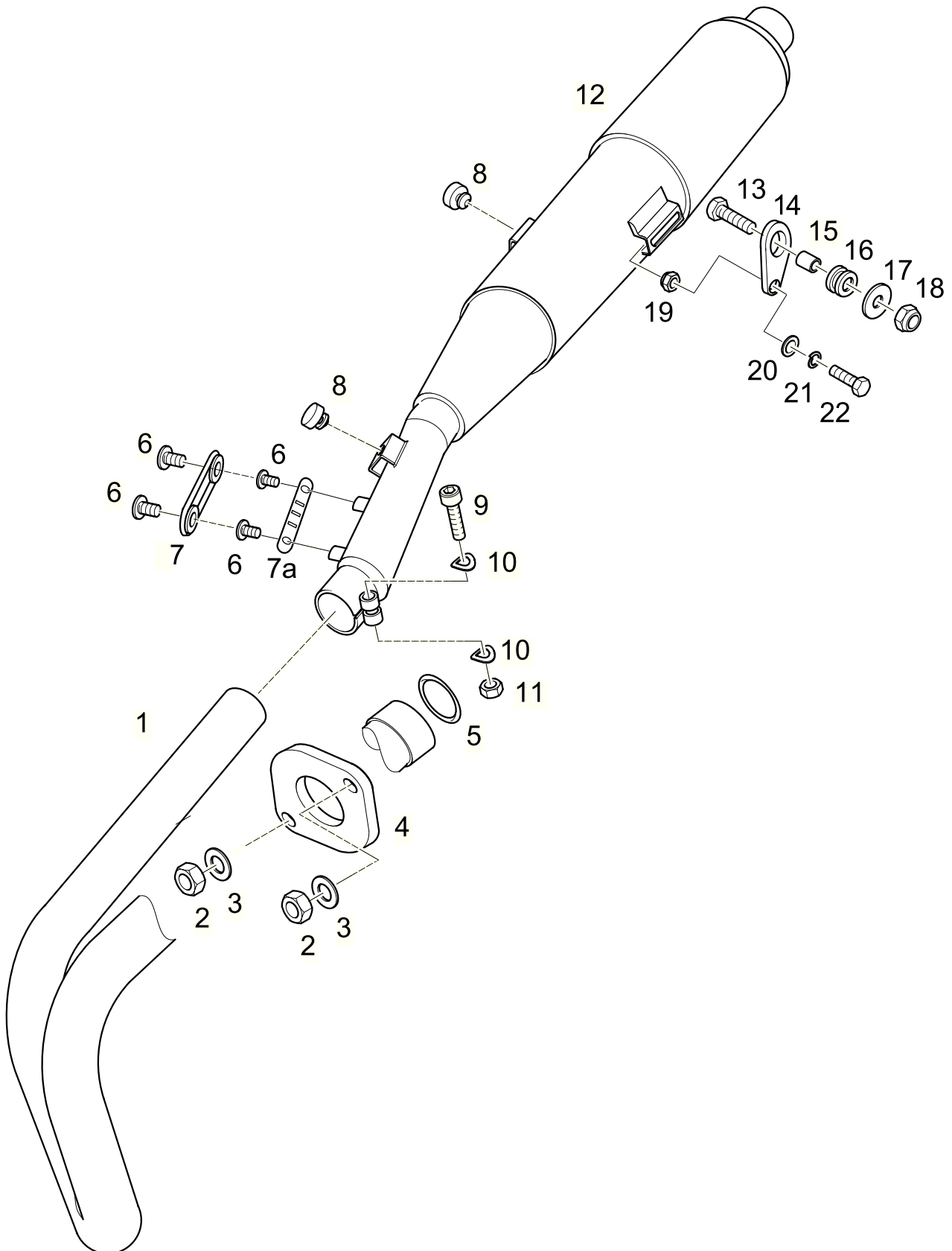


NR	TEILNUMMER	BEZEICHNUNG	SX	SM
NO.	PART NO.	DESCRIPTION		
		F23 Kühlsystem		
		cooling system		
1	9014385000	Klemmschelle 028,6-706 R	2	2
		hose band clip 028,6-706 R		
2	4120014000	Kühlerschlauch oben	1	1
		upper watertube		
3	9411641000	Zylinderschraube M5x22-8.8-A4K DIN 912	2	2
		allen screw M5x22-8.8-A4K DIN 912		
4	3420012000	Thermostat, Unterteil	1	1
		thermostat, bottom part		
5	9013336000	O-Ring 30x2- EPDM 70 IRHD DIN 3771	1	1
		O- ring 30x2- EPDM 70 IRHD DIN 3771		
6	9013074000	Thermostat	1	1
		thermostat		
7	9430242000	Sechskantmutter M5-8-A4K DIN 985	2	2
		hexagon nut M5-8-A4K DIN 985		
8	9014386000	Klemmschelle 25,6-706 R	5	5
		hose band clip 25,6-706 R		
9	3920012000	Kühlerschlauch hinten	1	1
		rear watertube		
10	9016175000	Elektrolüfter	1	1
		fan		
11	3920013000	Entlüftungsschlauch Kühler	1	1
		air vent hose for radiator		
12	9023206000	Kühlerverschluß (1,4 bar)	1	1
		radiator cap (1,4 bar)		
13	9016176000	Kühler rechts	1	1
		radiator r. h.		
14	9014379655	Linsenflanschkopfschraube M6x25-10.8-ps sw	4	4
		sw screw M6x25-10.8-ps		
15	90133050000	Scheibe A 6,4-140HV-ps-sw DIN9021	4	4
		washer A 6,4-140HV-ps-sw DIN9021		
16	9023241000	Schraube	4	4
		screw		
16	9016587000	Schraube M4x22-A2	4*	4*
		screw M4x22-A2		
		* nur für Kühler Malaysia		
		* only for radiator malaysia		

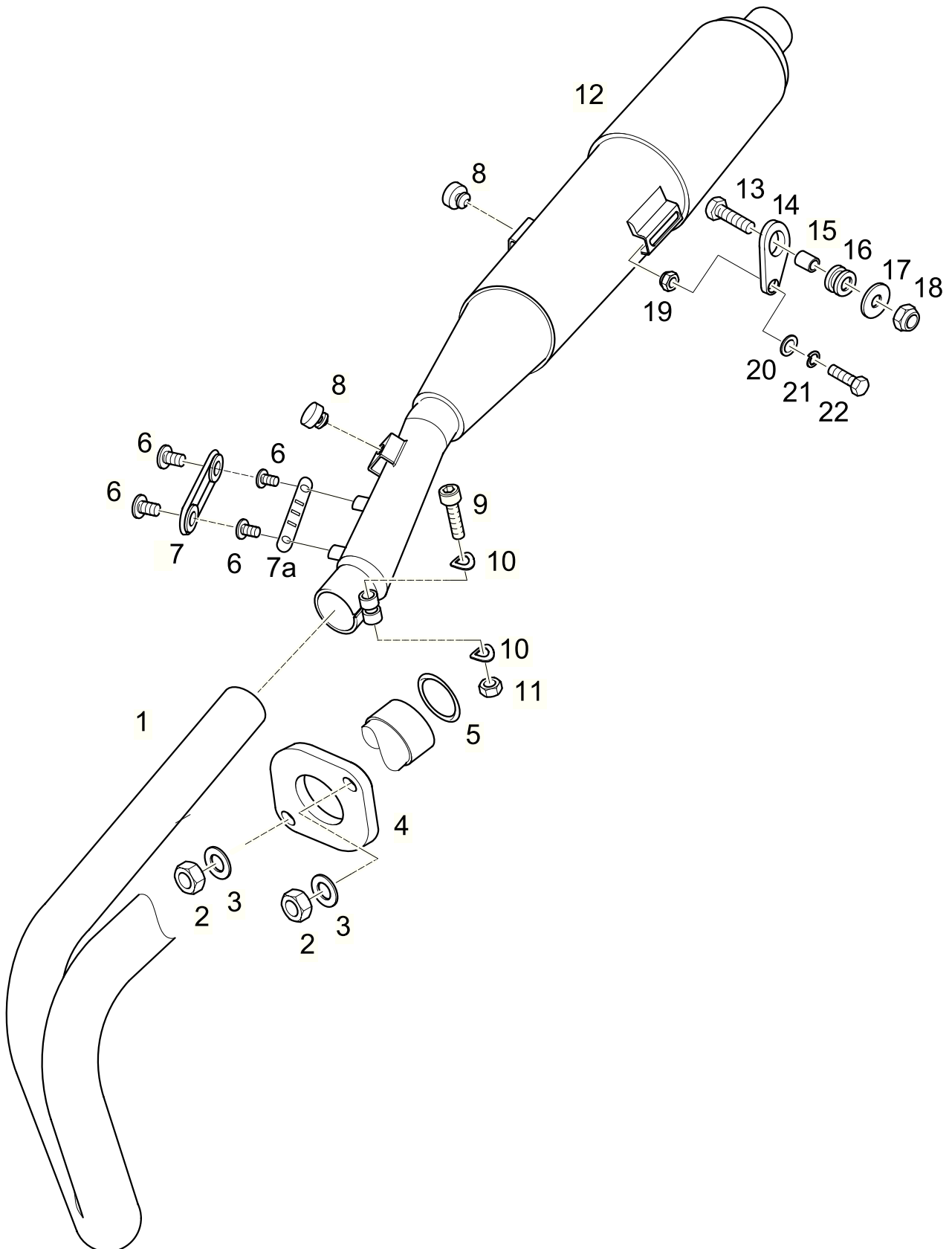


NR	TEILNUMMER	BEZEICHNUNG	SX	SM
NO.	PART NO.	DESCRIPTION		

		F23 Kühlsystem		
		cooling system		
17	9023242000	Scheibe	4	4
		washer		
18	9013068000	Gummitülle	4	4
		rubber spout		
19	9013260000	Blechmutter M6	4	4
		plate nut M 6		
20	9013067000	Buchse (Polyamid)	4	4
		bush (polyamid)		
21	4120015000	Verbindungsschlauch Kühler	1	1
		connecting hose radiator		
22	9013438000	Schelle Cobra 11/7	2	2
		clip		
23	3620004005	Verbindungsschlauch Kühler	1	1
		connecting hose radiator		
24	9016177000	Kühler links	1	1
		radiator l.h.		
25	4120010000	Kühlerschlauch unten	1	1
		watertube bottom		
26	9016242000	Kabelbinder 282x3,5	3	3
		cable strip 282x3,5		
27	9016580000	Klemmschelle	1	1
		hose band clip		

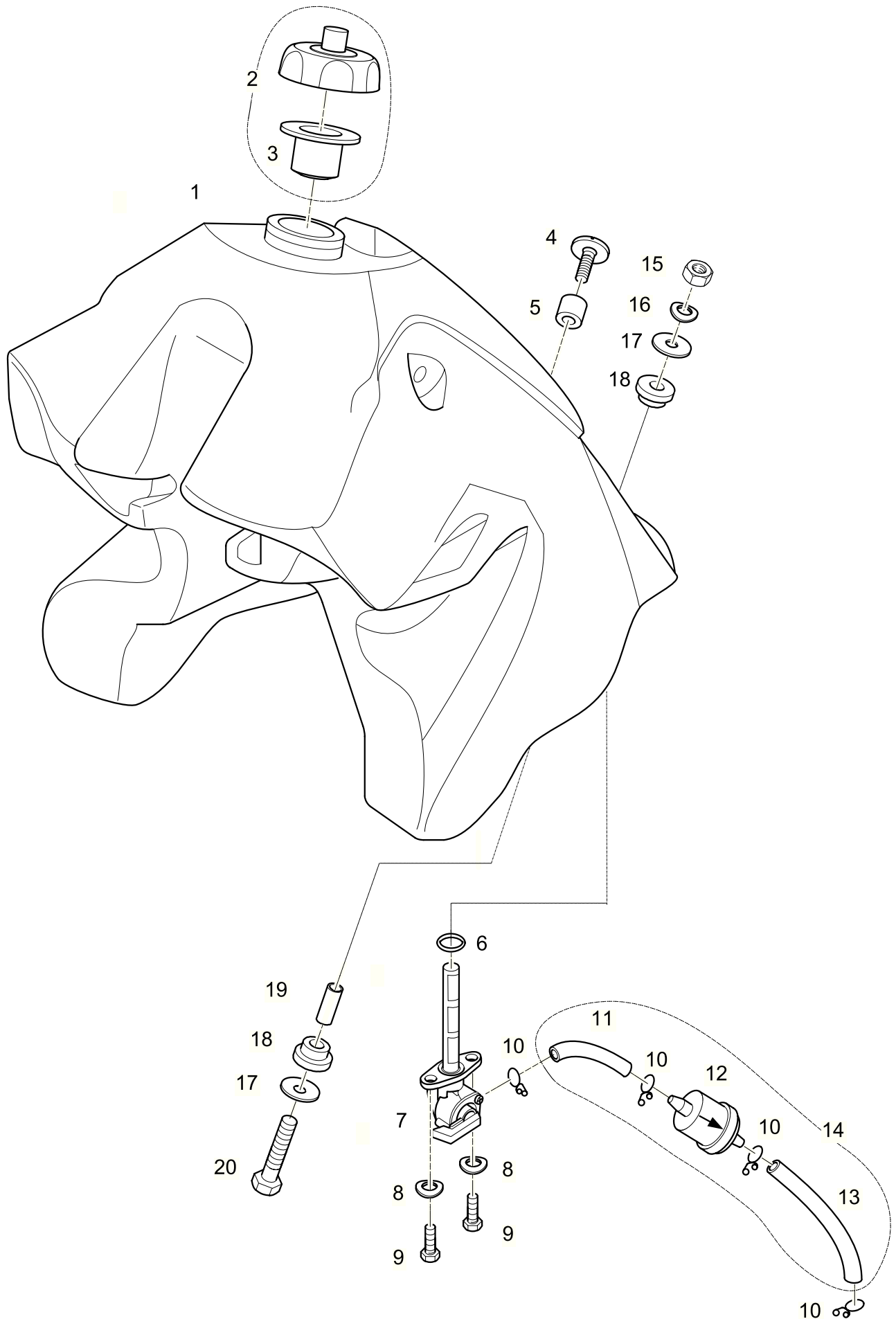


NR	TEILNUMMER	BEZEICHNUNG	SX	SM
NO.	PART NO.	DESCRIPTION		
		F24 Auspuffanlage		
		exhaust system		
1	4128025000	Krümmer	1	1
		exhaust pipe		
2	9430483000	Sechskantmutter M6-10-A4K DIN 934	2	2
		hexagon nut M6-10-A4K DIN 934		
3	9436013000	Scheibe 6,4-St-A4K DIN 125	2	2
		washer 6,4-St-A4K DIN 125		
4	3928043000	Auspuffflansch	1	1
		exhaust pipe flange		
5	9016240000	Dichtring 32x38-CuFA DIN 7603-C	1	1
		gasket ring 32x38-CuFA DIN 7603-C		
6	9014426000	Linsen-Flanschkopfschraube M6x8-V2A	2	2
		button head screw M6x8-V2A		
7	4128044000	Wärmeschutz, Chrom (bis Aufbrauch)	1	1
		heat protector, chrom (up to stock)		
7a	4128075000	Wärmeschutz, Edelstahl	1	1
		heat protector, stainless steel		
8	9016195000	Abstützgummi	2	2
		rubber support		
9	9412971000	Zylinderschraube M6x25-8.8-A4K DIN 912	1	1
		allen screw M6x25-8.8-A4K DIN 912		
10	9438365000	Federscheibe B6-FSt-A4K DIN 137	2	2
		spring washer B6-FSt-A4K DIN 137		
11	9430522000	Sechskantmutter M6-8-A4K DIN 934	1	1
		hexagon nut M6-8-A4K DIN 934		
12	4128001000	Schalldämpfer ohne Katalysator (Euro 1)	1	1
		silencer without catalyst (Euro 1)		
12	4128048005	Schalldämpfer mit Katalysator (Euro 2)	1	1
		silencer with catalyst (Euro 2)		
12	4128070005	Schalldämpfer mit Katalysator (Euro 3)	1	1
		silencer with catalyst (Euro 3)		
13	9405722000	Sechskantschraube M8x30-A4K DIN EN 24017	1	1
		hexagon screw M8x30-A4K DIN EN 24017		
14	3628010000	Auspuffhalterung (gerade)	1	1
		holder for silencer (straight)		
15	3428031000	Distanzhülse	1	1
		spacer		
16	9014010000	Kabeltülle	1	1
		cable duct		
17	9436142000	Scheibe 8,4-140HV-A4K DIN 9021	1	1
		washer 8,4-140HV-A4K DIN 9021		
18	9016324000	Sechskantmutter mit Klemmteil VM8-8-A4K DIN 980	1	1
		self locking hexagon nut VM8-8-A4K DIN 980		

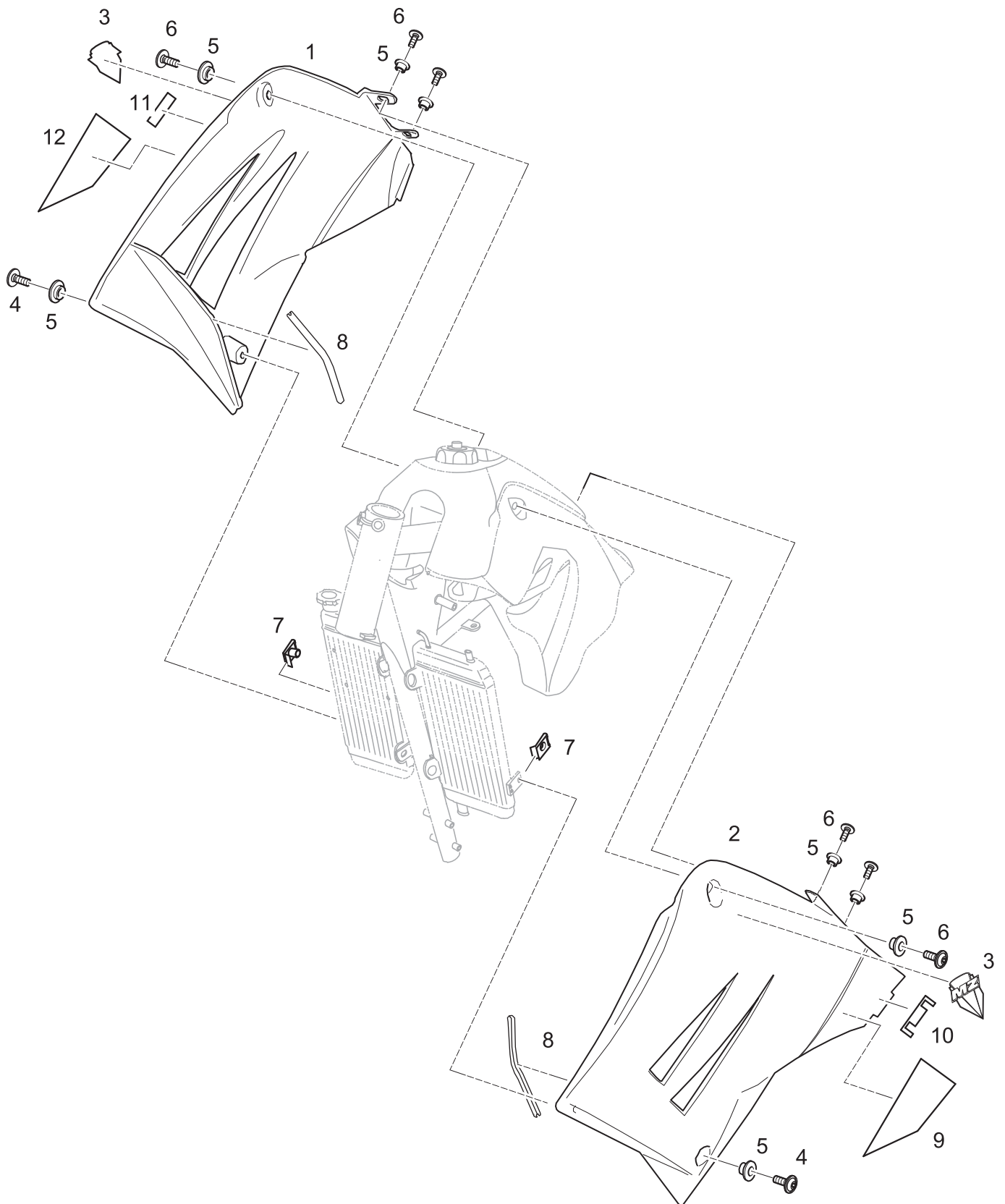


NR	TEILNUMMER	BEZEICHNUNG	SX	SM
NO.	PART NO.	DESCRIPTION		

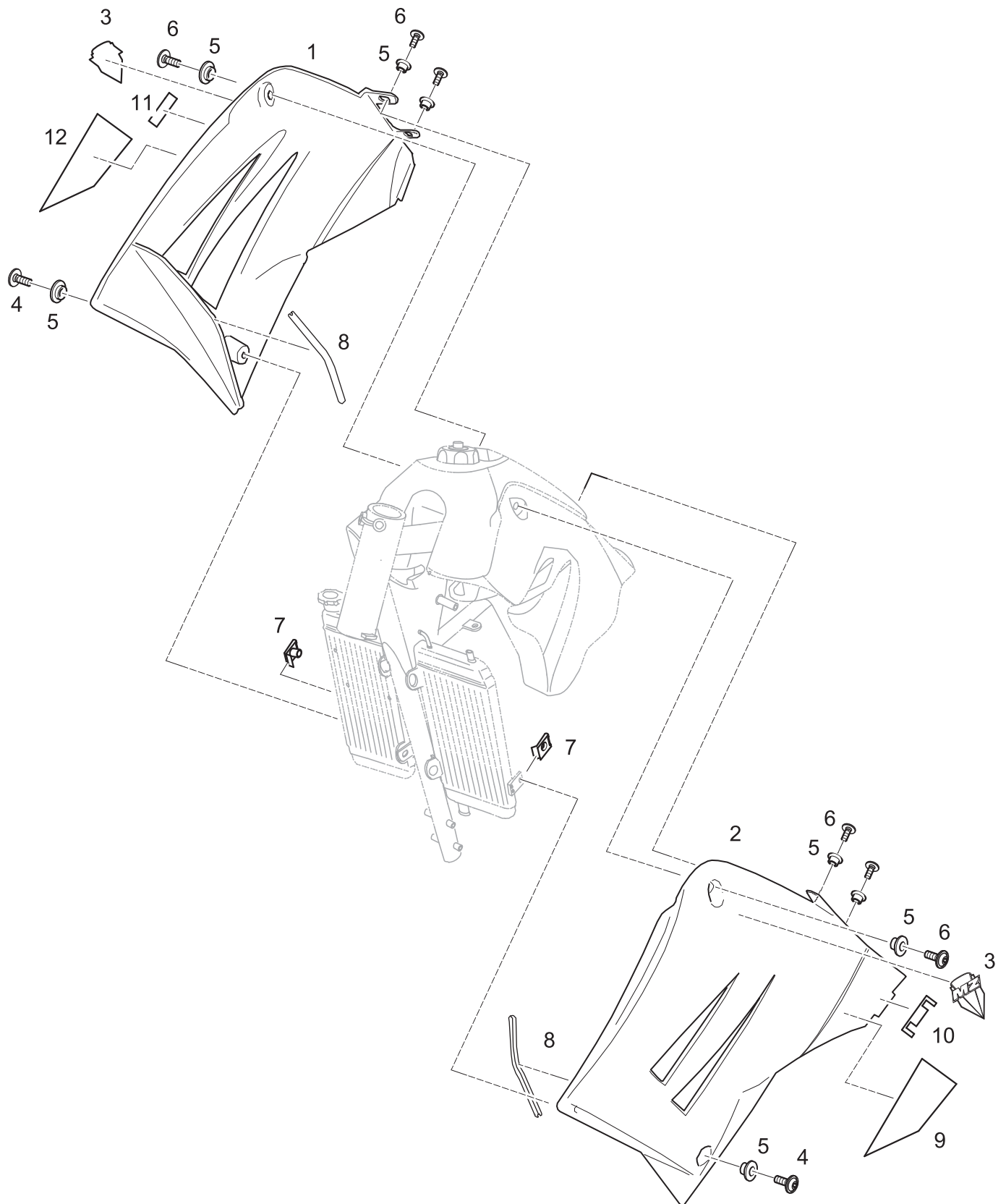
		F24 Auspuffanlage		
		exhaust system		
19	9430885000	Sechskantmutter M10-8-A4K DIN EN 24032	1	1
		hexagon nut M10-8-A4K DIN EN 24032		
20	9436183000	Scheibe 10,5-140HV-A4K DIN 125 A	1	1
		washer 10,5-140HV-A4K DIN 125-A		
21	9438023000	Federring B10-FSt-A4K DIN 127	1	1
		spring lock washer B10-FSt-A4K DIN 127		
22	9407121000	Sechskantschraube M10x20-8-A4K DIN EN 24017	1	1
		hexagon screw M10x20-8-A4K DIN EN 24017		



NR	TEILNUMMER	BEZEICHNUNG	SX	SM
NO.	PART NO.	DESCRIPTION		
		F25 Tank		
		fuel tank		
1	4127002830	Kraftstoffbehälter fuel tank	1	1
2	9016183000	Tankverschluß CAP 1114 fuel cap CAP 1114	1	1
3	9023207000	Dichtung gasket	1	1
4	9016278000	Flachkopfschraube M6x16-5.8-A4K DIN 921 pan head screw M6x16-5.8-A4K DIN 921	1	1
5	3932025000	Distanzhülse distance sleeve	1	1
6	9013065000	Dichtring sealing washer	1	1
7	3627035000	Filterhahn fuel cock	1	1
8	9438304000	Federscheibe B5-A4K DIN 137 spring washer B5-A4K DIN 137	2	2
9	9016263000	Blechschaube ST5,5x19-C DIN 6928 tapping screw M5x12-8.8-A4K DIN 933	2	2
10	3021880000	Klemme 10 clamp 10	4	4
11	9013601000	Kraftstoffschlauch 40x5,5x5,9 mm DIN 73379 fuel tube 40x5,5x5,9 mm DIN 73379	1*	1*
12	9016306000	Benzinfilter DIFI 514.905 fuel filter DIFI 514.905	1	1
13	9013601000	Kraftstoffschlauch 132x5,5x5,9 mm DIN 733795 fuel tube 132x5,5x5,9 mm DIN 73379	1*	1*
14	3927025005	Set Benzinfilter (mit Schlauch und Klemmschellen) set fuel filter (with tubes and clamps)	1	1
15	9430694000	Sechskantmutter M8-8-A4K DIN 934 hexagon nut M8-8-A4K DIN 934	1	1
16	9438386000	Federscheibe B8-FSt-A4K DIN 137 spring washer B8-FSt-A4K DIN 137	1	1
17	9436142000	Scheibe 8,4-140HV-A4K DIN 9021 washer 8,4-140HV-A4K DIN 9021	2	2
18	3627016000	Gummibuchse rubber bush	2	2
19	3627017000	Distanzhülse distance sleeve	1	1
20	9014480000	Sechskantschraube M8x40-8.8-A4K DIN 933 hexagon screw M8x40-8.8-A4K DIN 933	1	1
		* Meterware / delivered in meters		

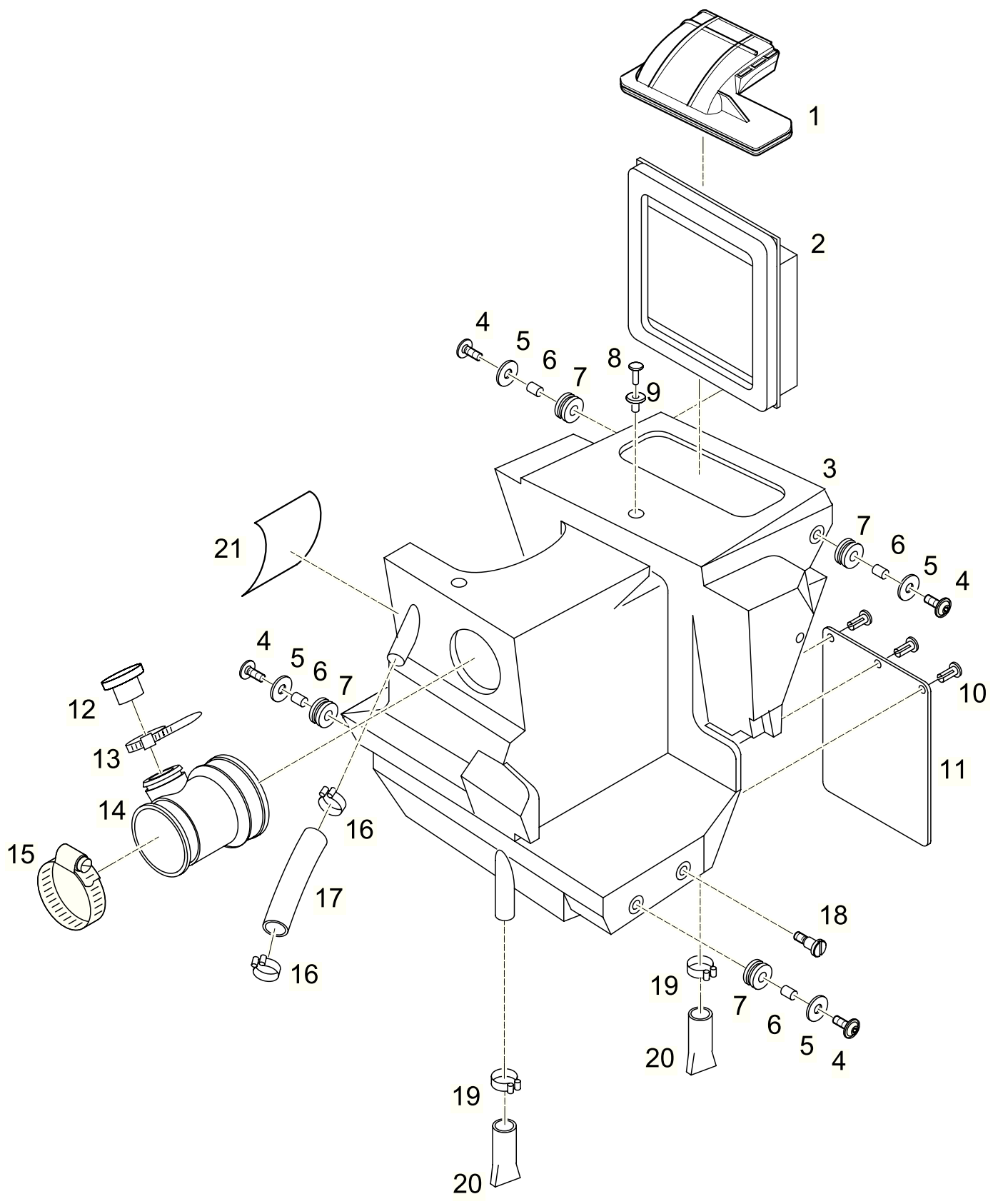


NR	TEILNUMMER	BEZEICHNUNG	SX	SM
NO.	PART NO.	DESCRIPTION		
		F26 Tankspoiler		
		fuel tank spoiler		
1	4127008C15	Spoiler rechts eingefärbt, grün	1*	
		spoiler right hand side coloured material green		
1	4127008C25	Spoiler rechts eingefärbt, rot	1*	
		spoiler right hand side coloured material red		
1	4127008845	Spoiler rechts eingefärbt, schwarz	1*	
		spoiler right hand side coloured material black		
1	4127012195	Spoiler rechts lackiert mit Plakette, schwarz glänzend		1*
		spoiler right hand side painted with badge, gloss black		
1	4127012475	Spoiler rechts lackiert mit Plakette, gelb		1*
		spoiler right hand side painted with badge, yellow		
1	4127012C35	Spoiler rechts lackiert mit Plakette, adriaticblau		1*
		spoiler right hand side painted with badge, adriaticblue		
1	4127012C55	Spoiler rechts lackiert mit Plakette, silber		1*
		spoiler right hand side painted with badge, silver		
2	4127009C15	Spoiler links eingefärbt, grün	1*	
		spoiler left hand side coloured material green		
2	4127009C25	Spoiler links eingefärbt, rot	1*	
		spoiler left hand side coloured material red		
2	4127009845	Spoiler links eingefärbt, schwarz	1*	
		spoiler left hand side coloured material black		
2	4127013195	Spoiler links lackiert mit Plakette, schwarz glänzend		1*
		spoiler left hand side painted with badge, gloss black		
2	4127013475	Spoiler links lackiert mit Plakette, gelb		1*
		spoiler left hand side painted with badge, yellow		
2	4127013C35	Spoiler links lackiert mit Plakette, adriaticblau		1*
		spoiler left hand side painted with badge, adriaticblue		
2	4127013C55	Spoiler links lackiert mit Plakette, silber		1*
		spoiler left hand side painted with badge, silver		
3	4127024000	Plakette "MZ"	2	2
		label "MZ"		
4	9014367655	M6x16-10.9-ps sw Linsenflanschkopfschraube	2	2
		M6x16-10.9-ps sw button head screw		
5	4129010565	Bundbuchse 3,3 mm schwarz	8	8
		collar sleeve 3,3 mm black		
		* bis Modell 2004 Lackteile späterer Baujahre (ab 2005) finden Sie unter F29 / until production year 2004 for later models please look under F29		

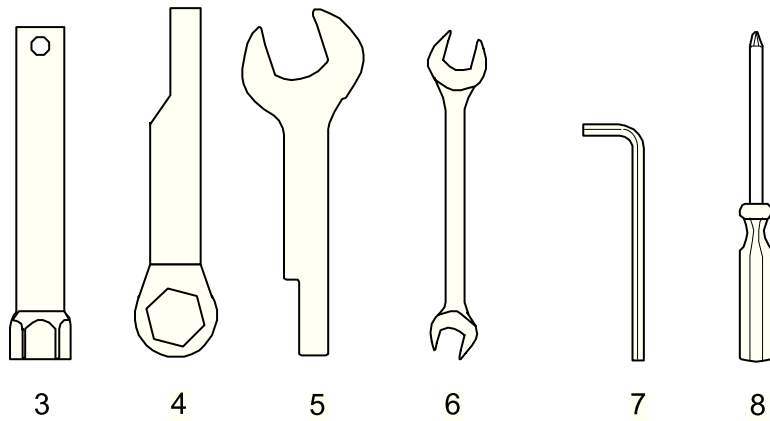
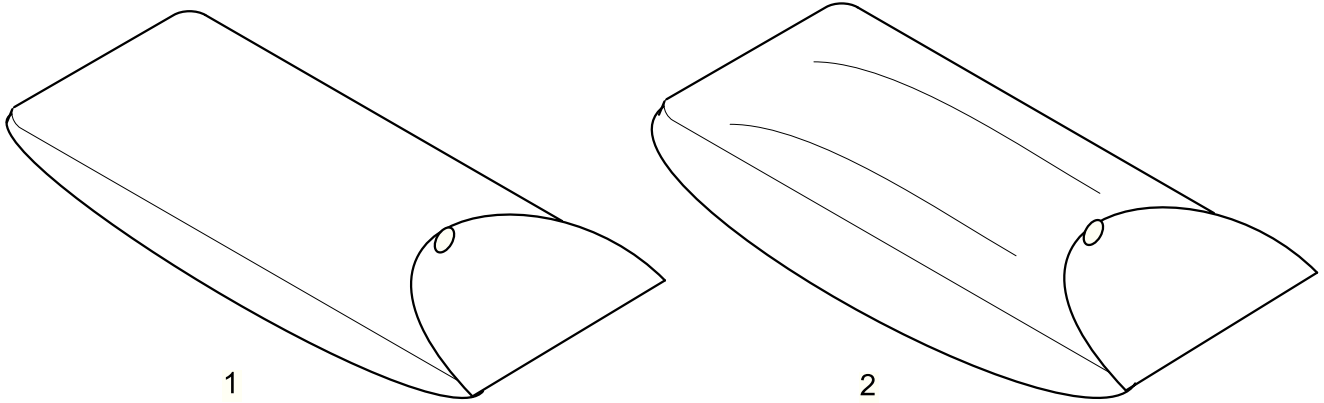


NR	TEILNUMMER	BEZEICHNUNG	SX	SM
NO.	PART NO.	DESCRIPTION		

		F26 Tankspoiler		
		fuel tank spoiler		
6	9014413655	M6x12-10.9-ps sw Linsenflanschkopfschraube	6	6
		M6x12-10.9-ps sw button head screw		
7	9013260000	M6-A4K 15109 Blechmutter	2	2
		M6-A4K 15109 plate nut		
8	4127018005	Moosgummiprofil	2	2
		rubber profile		
9	4127016000	Dekorfolie links	1	1
		foil left hand side		
10	4127023000	Schutzfolie links	1	1
		protector foil left hand side		
11	4127022000	Schutzfolie rechts	1	1
		protector foil right hand side		
12	4127015000	Dekorfolie rechts	1	1
		foil right hand side		



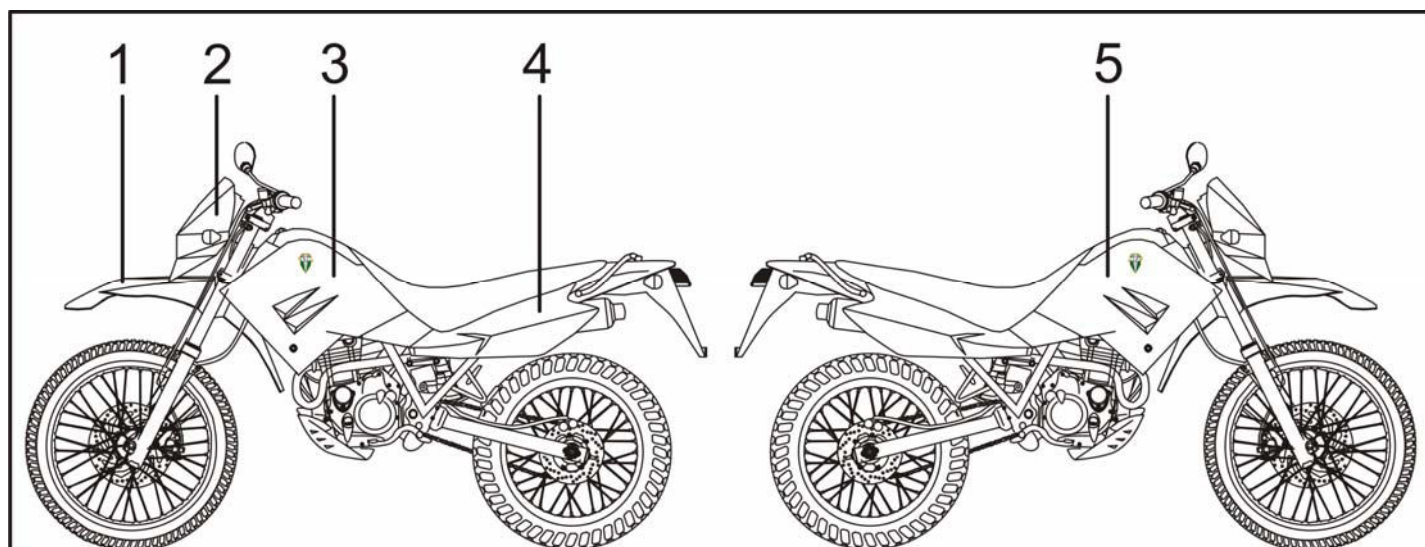
NR	TEILNUMMER	BEZEICHNUNG	SX	SM
NO.	PART NO.	DESCRIPTION		
		F27 Ansaugsystem		
		air box system		
1	3933014000	Ansaugrohr 74x17	1	1
		intake pipe 74x17		
2	3933025000	Luftfiltereinsatz (ohne Gitter)	1	1
		air filter (without grid)		
3	3933008005	Ansauggeräuschkämpfer - Set	1	1
		airbox set		
4	9014379655	Linienflanschkopfschraube M6x25-10.9-ps sw	4	4
		head screw M6x25-10.9-ps sw button		
5	9013263000	Scheibe 6,4x25-ps sw	4	4
		washer 6,4x25-ps sw		
6	3433013000	Distanzbuchse	4	4
		distance bush		
7	3433004000	Lager	4	4
		support		
8/9	9016114000	Spreizniet Pa 6 sw	1	1
		plastic rivet		
10	9016115000	Kunststoffniet	3	3
		plastic rivet		
11	3926032000	Federbeinprotector	1	1
		protector for spring strut		
12	9635337000	Lamellenstopfen	1	1
		laminae plug 320 GL20		
13	9635317000	RAP- Kabelbinder TY 24 MX 3,6x140	1	1
		wire clamping strap TY 24 MX 3,6x140		
14	3933013000	Ansaugrohr 40x70	1	1
		intake pipe 40x70		
15	9016134000	Schelle Torro 30-45/9 C7 W3	1	1
		hose band clip Torro 30-45/9 C7 W3		
16	9013264000	Schelle COBRA 19/8	2	2
		clamp COBRA 19/8		
17	3933022005	Entlüftungsschlauch mit Drossel	1	1
		bleeding tube with throttle		
18	9016236000	Flachkopfschraube M6x5-ps sw DIN 923-	1	1
		slotted pan head screw M6x5-ps sw DIN 923		
19	9013356000	Schelle COBRA 14/8	2	2
		hose band clip COBRA 14/8		
20	3433017000	Ablassschlauch 9x1,5x50	2	2
		waste tube 9x1,5x50		
21	4133010000	Wärmeschutzfolie	1	1
		heat protector folio		



NR	TEILNUMMER	BEZEICHNUNG	SX	SM
NO.	PART NO.	DESCRIPTION		

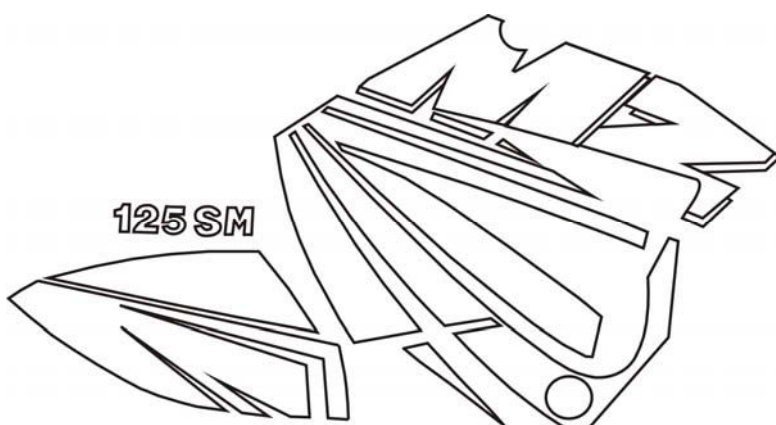
		F28 Bordwerkzeuge		
		on-board tool kit		
1	9016520000	Werkzeugtasche mit Inhalt tool bag with tools	1	1
2	3437008000	Werkzeugtasche tool bag	1	1
3	3937001000	Zündkerzenschlüssel mit Tülle spark plug spanner with rubber spark plug holder	1	1
4	3437005000	Ringschlüssel 24 ring spanner 24	2	2
	4137005000	Ringschlüssel 22 ring spanner 22	1	1
5	3937003000	Maulschlüssel 32 für Federbein spanner 32 for spring strut	2	2
6		Gabelschlüssel 13x17 spanner 13x17	1	1
7		Innensechskantschlüssel 5 mm Innen hexagon spanner 5 mm	1	1
8	9016086000	Umsteckschraubendreher Ph 1 screwdriver Ph 1	1	1
		Werkzeuge ohne Teilnummer nicht lieferbar not deliverable: tools without part No.		

F29/1 Lackteile	MZ 125 SM Modell	ab 02-2005
coloured parts	MZ 125 SM model	as from 02-2005

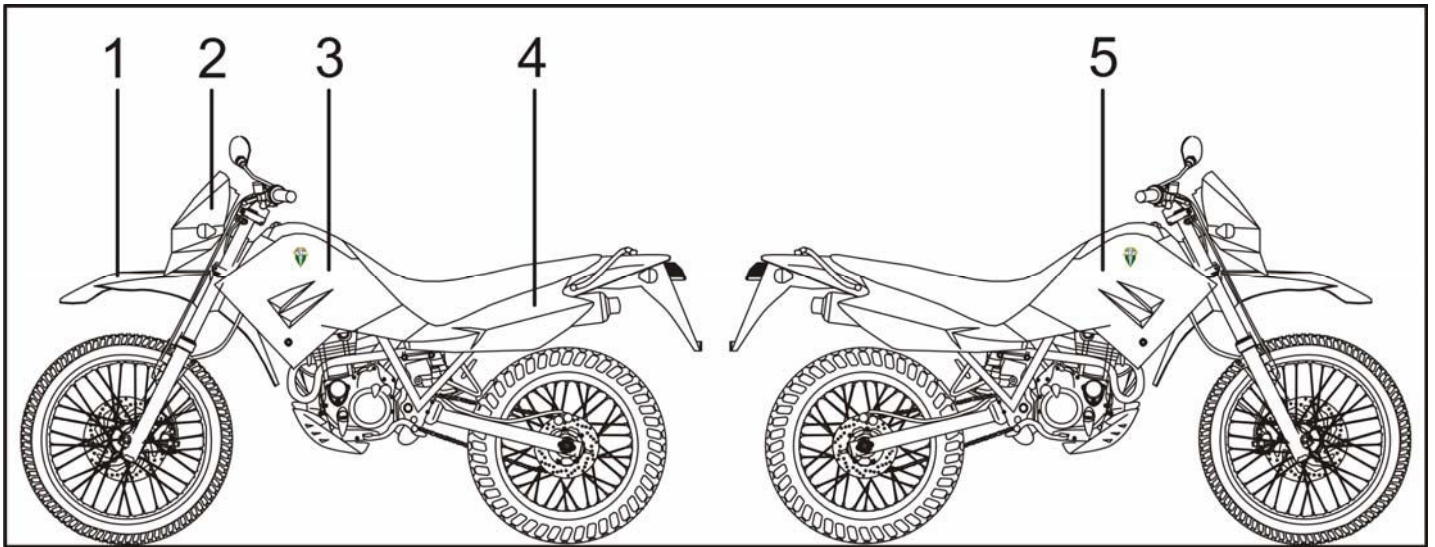


Nr. NO.	1	2	3	4	5
MOTORRADFARBE	KOTFLÜGEL VORN	FRONTVERKLEIDUNG	SPOILER LINKS MIT FOLIE	SEITENHECKVERKLEIDUNG MIT FOLIEN	SPOILER RECHTS MIT FOLIE
COLOUR OF BIKE	FRONT MUDGUARD	FRONT COVERING	SPOILER LEFT HAND WITH FOIL	SIDE REAR COVERING WITH FOILS	SPOILER RIGHT HAND WITH FOIL
schwarz black	4129001195	4138002195	4127032195	4130036195	4127033195
blau blue	4129001C35	4138002C35	4127032C35	4130036C35	4127033C35
silber silver	4129001C55	4138002C55	4127032C55	4130036C55	4127033C55
orange orange	4129001 I35	4138002 I35	4127032 I35	4130036 I35	4127033 I35
Schleizer gelb yellow „Schleiz“	4129001H25	4138002H25	4127032H25	4130036H25	4127033H25
MZ- rot MZ- red	4129001 I55	4138002 I55	4127032 I55	4130036 I55	4127033 I55

FARBE COLOUR	FOLIENSET SET STICKER
anthrazit anthrazit	9016560005
silber silver	9016561005

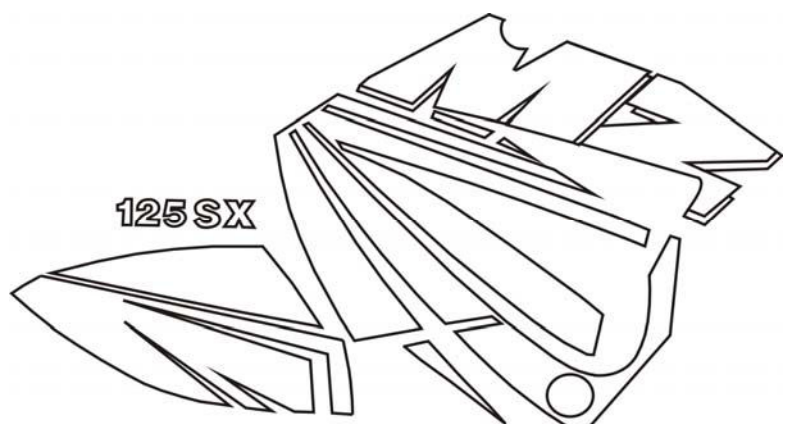


	F29/2 Verkleidungsteile	MZ 125 SX Modell	ab	02-2005
	covering parts	MZ 125 SX model	as from	02-2005

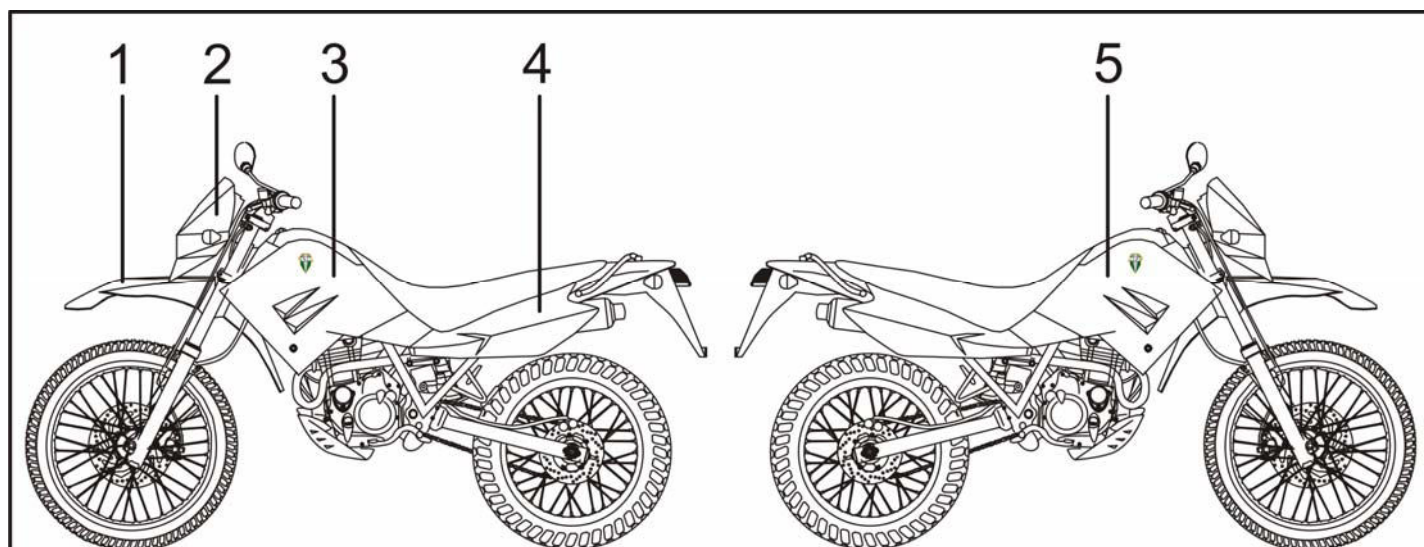


Nr. NO.	1	2	3	4	5
MOTORRADFARBE	KOTFLÜGEL VORN	FRONTVERKLEIDUNG	SPOILER LINKS MIT FOLIE	SEITENHECKVERKLEIDUNG MIT FOLIEN	SPOILER RECHTS MIT FOLIE
COLOUR OF BIKE	FRONT MUDGUARD	FRONT COVERING	SPOILER LEFT HAND WITH FOIL	SIDE REAR COVERING WITH FOILS	SPOILER RIGHT HAND WITH FOIL
schwarz (eingefärbt) black (solid-coloured)	4129002840	4138003840	4127030845	4130035845	4127031845
grün (eingefärbt) green (solid-coloured)	4129002C10	4138003C10	4127030C15	4130035C15	4127031C15
rot (eingefärbt) red (solid-coloured)	4129002C20	4138003C20	4127030C25	4130035C25	4127031C25

FARBE COLOUR	FOLIENSET SET STICKER
anthrazit anthrazit	9016562005
silber silver	9016563005



F29/3 Lackteile	MZ 125 SM Modell	ab	07-2005
coloured parts	MZ 125 SM model	as from	07-2005

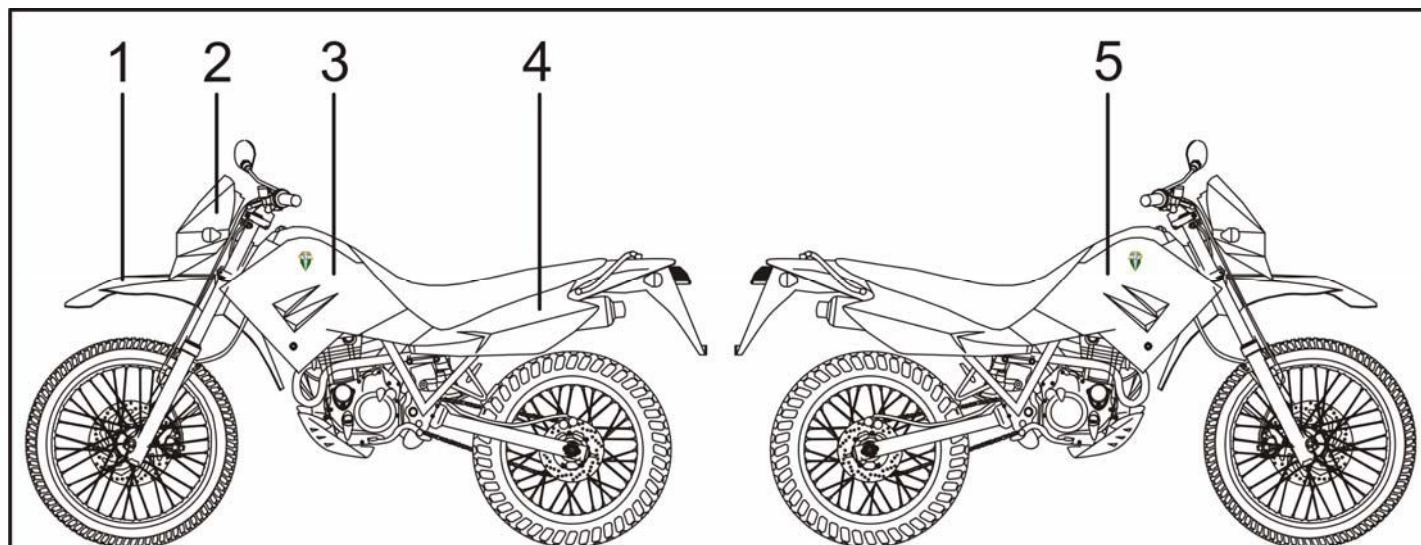


Nr. NO.	1	2	3	4	5
MOTORRADFARBE	KOTFLÜGEL VORN	FRONTVERKLEIDUNG MIT FOLIEN	SPOILER LINKS MIT FOLIEN	SEITENHECKVERKLEIDUNG MIT FOLIEN	SPOILER RECHTS MIT FOLIEN
COLOUR OF BIKE	FRONT MUDGUARD	FRONT COVERING WITH FOILS	SPOILER LEFT HAND WITH FOILS	SIDE REAR COVERING WITH FOLIS	SPOILER RIGHT HAND WITH FOILS
schwarz black	4129001195	4138102195	4127102195	4130101195	4127103195
rot MZ – red	4129001 I55	4138102 I55	4127102 I55	4130101 I55	4127103 I55
Gangsta*	4129001XXX	4138103XXX	4127102XXX	4130101XXX	4127103XXX
MIG	4129001 I85	4138102 I85	4127102 I85	4130101 I85	4127103 I85
CUP REPLICA	4129002840	4138104845	4127105845	4130103845	4127106845
TWINCOLOUR* rot / schwarz red / black	4129001 I55	4138105XXX	4127102 I55	4130104XXX	4127103 I55
TWINCOLOUR* orange / schwarz orange / black	4129001 I35	4138105XXX	4127102 I35	4130104XXX	4127103 I35

*
Bei diesen Modellen können den matt schwarzen Lackteilen, deren Artikelnummern mit **XXX** enden, sowohl die Farbkennungen I15 als auch M25 zugeordnet sein. I15 und M25 sind nicht kompatibel (andere Tönung)! Deshalb ist es unbedingt erforderlich, dass Sie bei der Bestellung der betreffenden Lackteile zusätzlich die Fahrzeugidentifikationsnummer auf dem Bestellformular angeben. Die Zuordnung der bestellten Lackteile zu den Farbkennungen I15 oder M25 erfolgt im Hause MZ.

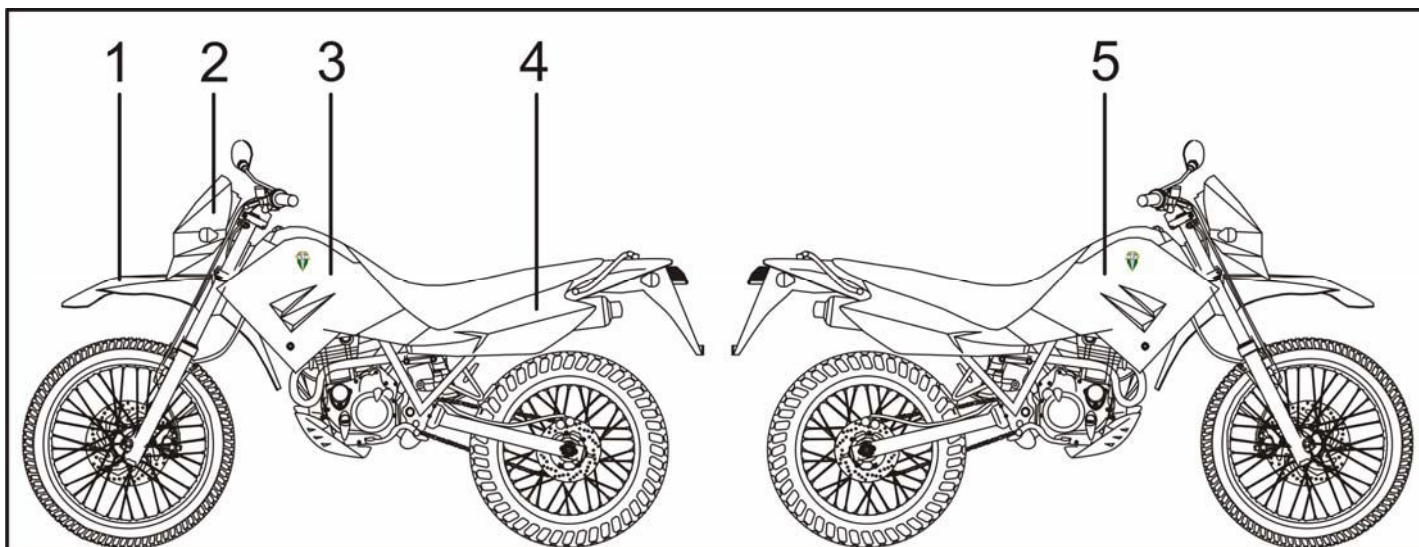
The above models with the black mat plastic parts and with the part numbers which end with **XXX** could have the colour code I15 or M25. Because the colour codes I15 and M25 are NOT interchangeable we kindly ask you to provide the complete VIN# with the order of the above mentioned plastic parts.

	F29/4 Verkleidungsteile	MZ 125 SX Modell	ab	07-2005
	covering parts	MZ 125 SX model	as from	07-2005



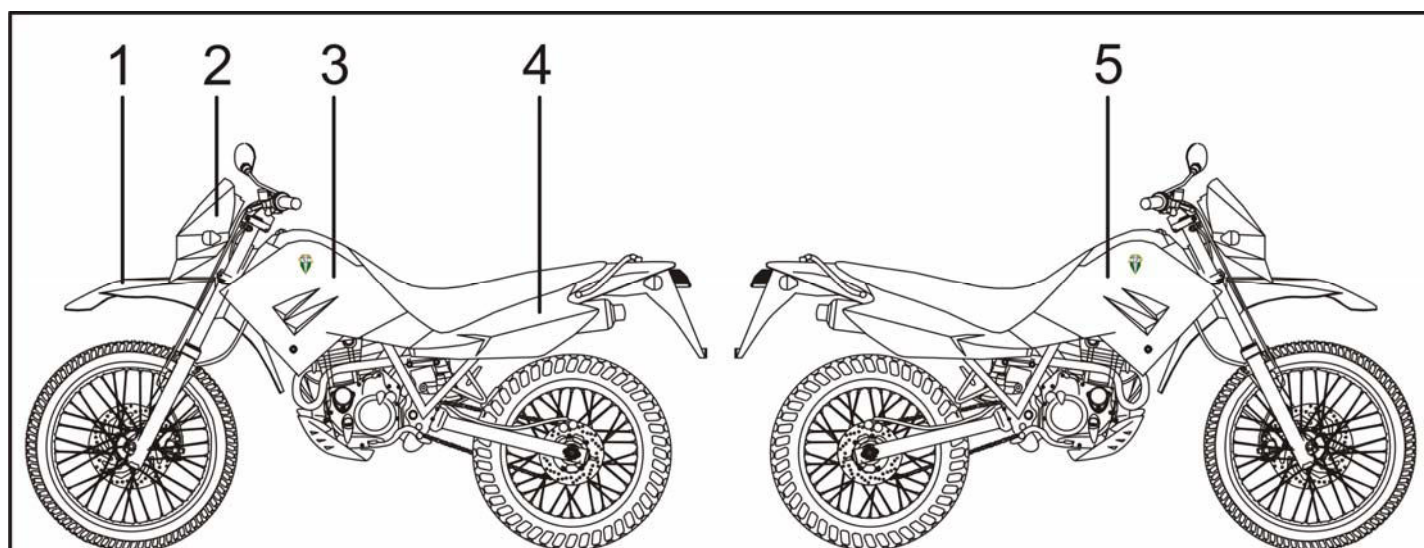
Nr. NO.	1	2	3	4	5
MOTORRADFARBE	KOTFLÜGEL VORN	FRONTVERKLEIDUNG MIT FOLIEN	SPOILER LINKS MIT FOLIEN	SEITENHECKVERKLEIDUNG MIT FOLIEN	SPOILER RECHTS MIT FOLIEN
COLOUR OF BIKE	FRONT MUDGUARD	FRONT COVERING WITH FOILS	SPOILER LEFT HAND WITH FOILS	SIDE REAR COVERING WITH FOILS	SPOILER RIGHT HAND WITH FOILS
SIX DAYS 87 weiß lackiert white painted	4129001225	4138101225	4127102225	4130102225	4127103225
grün eingefärbt green solid-coloured	4129002C10	4138100C15	4127100C15	4130100C15	4127101C15
schwarz eingefärbt black solid-coloured	4129002840	4138100845	4127100845	4130100845	4127101845

	F29/5 Lackteile	MZ 125 SM Modell	ab 10-2005
	coloured parts	MZ 125 SM model	as from 10-2005

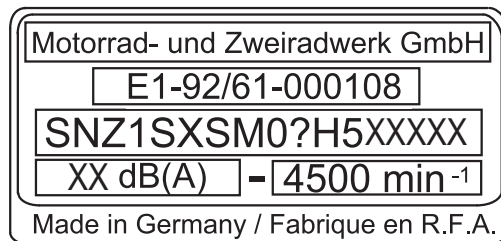
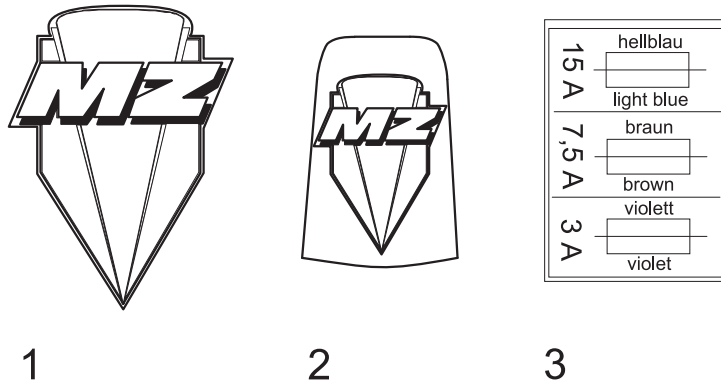


Nr. NO.	1	2	3	4	5
MOTORRADFARBE	KOTFLÜGEL VORN	FRONTVERKLEIDUNG MIT FOLIEN	SPOILER LINKS MIT FOLIEN	SEITENHECKVERKLEIDUNG MIT FOLIEN	SPOILER RECHTS MIT FOLIEN
COLOUR OF BIKE	FRONT MUDGUARD	FRONT COVERING WITH FOILS	SPOILER LEFT HAND WITH FOILS	SIDE REAR COVERING WITH FOLIS	SPOILER RIGHT HAND WITH FOILS
adriadic blue adriadic blue	4129001C35	4138102C35	4127102C35	4130101C35	4127103C35
silber silver	4129001C55	4138102C55	4127102C55	4130101C55	4127103C55

	F29/6 Lackteile	MZ 125 SM SX Modell	ab	02-2008
	coloured parts	MZ 125 SM SX model	as from	02-2008



Nr. NO.	1	2	3	4	5
FARBE	KOTFLÜGEL VORN	FRONTVERKLEIDUNG	SPOILER LINKS	SEITENHECKVERKLEIDUNG	SPOILER RECHTS
COLOUR	FRONT MUDGUARD	FRONT COVERING	SPOILER LEFT HAND	SIDE REAR COVERING	SPOILER RIGHT HAND
<i>ELEGANCE</i> schwarz gebürstet black brushed	4129001P15	4138002P15	4127032P15	4130036P15	4127033P15
<i>ELEGANCE</i> rot gebürstet red brushed	4129001P25	4138002P25	4127032P25	4130036P25	4127033P25
<i>ELEGANCE</i> blau gebürstet blue brushed	4129001P35	4138002P35	4127032P35	4130036P35	4127033P35
<i>COPPER</i> cobre naturale cobre naturale	4129001P45	4138002P45	4127032P45	4130036P45	4127033P45
<i>BLIZZARD</i> Schnee Camouflage snow camouflage	4129001P55	4138002P55	4127032P55	4130036P55	4127033P55
<i>CAMOUFLAGE</i> olive Camouflage olive camouflage	4129001P65	4138002P65	4127032P65	4130036P65	4127033P65



4

KETTENDURCHHANG DRIVE CHAIN CAUTION	REIFENLUFTDRUCK / TIRE PRESSURE INFORMATION					
<p>60 - 70 mm</p>	LAST / LOAD	≤150 kg				
	VORN / FRONT	<table border="1"> <tr><td>MAX 185 kg</td></tr> <tr><td>X,X kPa</td></tr> <tr><td>X,X bar</td></tr> <tr><td>X,X psi</td></tr> </table>	MAX 185 kg	X,X kPa	X,X bar	X,X psi
	MAX 185 kg					
X,X kPa						
X,X bar						
X,X psi						
HINTEN / REAR	<table border="1"> <tr><td>X,X kPa</td></tr> <tr><td>X,X bar</td></tr> <tr><td>X,X psi</td></tr> </table>	X,X kPa	X,X bar	X,X psi		
X,X kPa						
X,X bar						
X,X psi						

5

ACHTUNG
VOR BENUTZUNG DES FAHRZEUGES BETRIEBSANLEITUNG SORGFÄLTIG LESEN. TRAGEN SIE BEIM FAHREN IMMER EINEN SCHUTZHELM UND MOTORRADKLEIDUNG.
CAUTION
BEFORE YOU OPERATE THIS VEHICLE, READ THE OWNER'S MANUAL AND ALL LABELS. ALWAYS WEAR AN APPROVED MOTORCYCLE HELMET, EYE PROTECTION AND PROTECTIVE CLOTHING.
























6

FABRIKMARKE/TRADE NAME: Motorrad- und Zweiradwerk GmbH																									
	Fahrzeugklasse/ vehicle category: MZ 125 SM	B																							
		<table border="1"> <tr><td>1 - MZ 39-33.010</td><td>e x</td></tr> <tr><td>2 - MIKUNI</td><td></td></tr> <tr><td>3 - MZ 125</td><td></td></tr> <tr><td>4 - MZ 124 cc</td><td></td></tr> <tr><td>5 - MZ 125 B</td><td></td></tr> <tr><td>6 - MZ 125 x</td><td>XXXXXX</td></tr> <tr><td>7 - MZ</td><td>e x</td></tr> <tr><td>8 - 16 (13 ^{mit Motor 125} _{mit Motor 125})</td><td></td></tr> <tr><td>9 - MZ</td><td>e x</td></tr> <tr><td>10 - 49 (40 ^{mit Motor 125} _{mit Motor 125})</td><td></td></tr> <tr><td>11A - 16.754.126</td><td></td></tr> <tr><td>11B - 16.754.127</td><td></td></tr> </table>	1 - MZ 39-33.010	e x	2 - MIKUNI		3 - MZ 125		4 - MZ 124 cc		5 - MZ 125 B		6 - MZ 125 x	XXXXXX	7 - MZ	e x	8 - 16 (13 ^{mit Motor 125} _{mit Motor 125})		9 - MZ	e x	10 - 49 (40 ^{mit Motor 125} _{mit Motor 125})		11A - 16.754.126		11B - 16.754.127
1 - MZ 39-33.010	e x																								
2 - MIKUNI																									
3 - MZ 125																									
4 - MZ 124 cc																									
5 - MZ 125 B																									
6 - MZ 125 x	XXXXXX																								
7 - MZ	e x																								
8 - 16 (13 ^{mit Motor 125} _{mit Motor 125})																									
9 - MZ	e x																								
10 - 49 (40 ^{mit Motor 125} _{mit Motor 125})																									
11A - 16.754.126																									
11B - 16.754.127																									

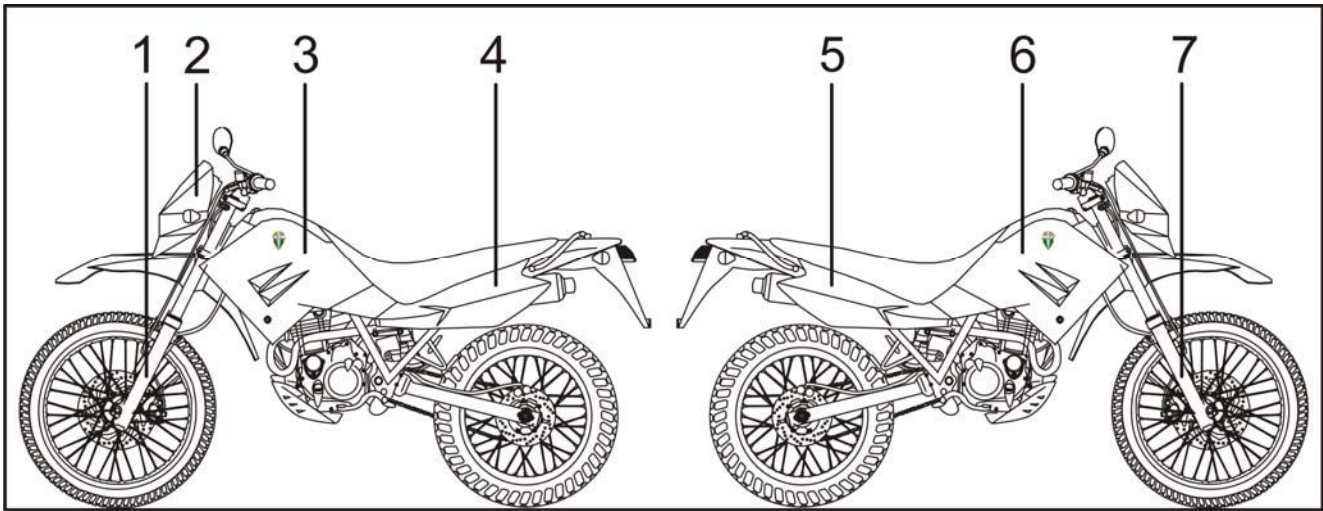
7

NR	TEILNUMMER	BEZEICHNUNG	SX	SM
NO.	PART NO.	DESCRIPTION		
		F30/1 Embleme und Klebeschilder		
		emblems and adhesive label		
1	4127024000	Plakette "MZ"	2	2
		badge "MZ"		
2	3927014000	Plakette "MZ" klein	1	1
		badge "MZ", small		
3	9013469000	Klebefolie für Sicherungsanordnung	1	1
		sticker for fusebox		
4	4120047000	EG-Typschild (Euro 1)	1	1
		EG type label (Euro 1)		
4	4120029000	EG-Typschild (Euro 2) + (Euro 3)	1	1
		EG type label (Euro 2) + (Euro 3)		
5	4120035000	Klebefolie Reifendruck/Kettenspannung	1	
		sticker tyre pressure/chain adjusting		
5	4120036000	Klebefolie Reifendruck/Kettenspannung		1
		sticker tyre pressure/chain adjusting		
6	3420028000	Klebefolie Sicherheitshinweise	1	1
		sticker security hints		
7	4120033000	Antimanipulationsschild MZ 125 SX (Euro 1)	1	
		sticker antimanipulation hints MZ 125 SX (Euro 1)		
7	4120034000	Antimanipulationsschild MZ 125 SM (Euro 1)		1
		sticker antimanipulation hints MZ 125 SM (Euro 1)		
7	4120045000	Antimanipulationsschild MZ 125 SX (Euro 2)	1	
		sticker antimanipulation hints MZ 125 SX (Euro 2)		
7	4120046000	Antimanipulationsschild MZ 125 SM (Euro 2)		1
		sticker antimanipulation hints MZ 125 SM (Euro 2)		
7	4120045001	Antimanipulationsschild MZ 125 SX (Euro 3)	1	
		sticker antimanipulation hints MZ 125 SX (Euro 3)		
7	4120046001	Antimanipulationsschild MZ 125 SM (Euro 3)		1
		sticker antimanipulation hints MZ 125 SM (Euro 3)		
-	9015346000	Klebefolie Ventileinstellplatten	1	1
		sticker chims		
-	9015190000	Klebefolie Tassenstößel	1	1
		sticker bucket tappets		

	F30/2 Optische Darstellung der Klebefolien	(Modelle ab 07-2005)
	visual representation of the stickers	(for models as from 07-2005)

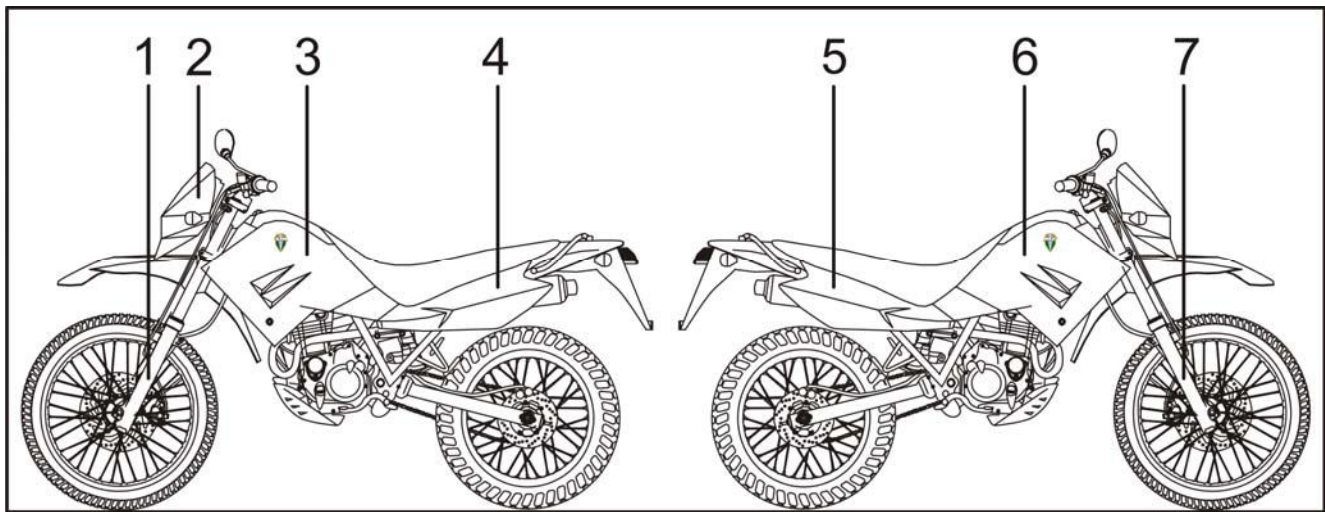
4122120000 4122121000 4127120000 4127124000		4130138000	
4138127000		4130130000	
weiß / white: 4138124000 schwarz / black: 4138125000		4130131000	
schwarz / black: 4138123000 weiß / white: 4138124000		4130134000	
4130126000		4130122000	
4130128000		4130123000	
4138126000		4130120000 4130121000	
4130125000		4130132000	
4127123000		4130129000	
4130127000			
schwarz-weiß / black-white: 4138120000 rot-weiß / red-white: 4138121000		4130131000	
4127125000		4138131000 4138129000	
		4138133000 4138128000	

	F30/3 Modellbezogene Zuordnung der Klebefolien (Modelle ab 07-2005)
	model related allocation of stickers (for models as from 07-2005)



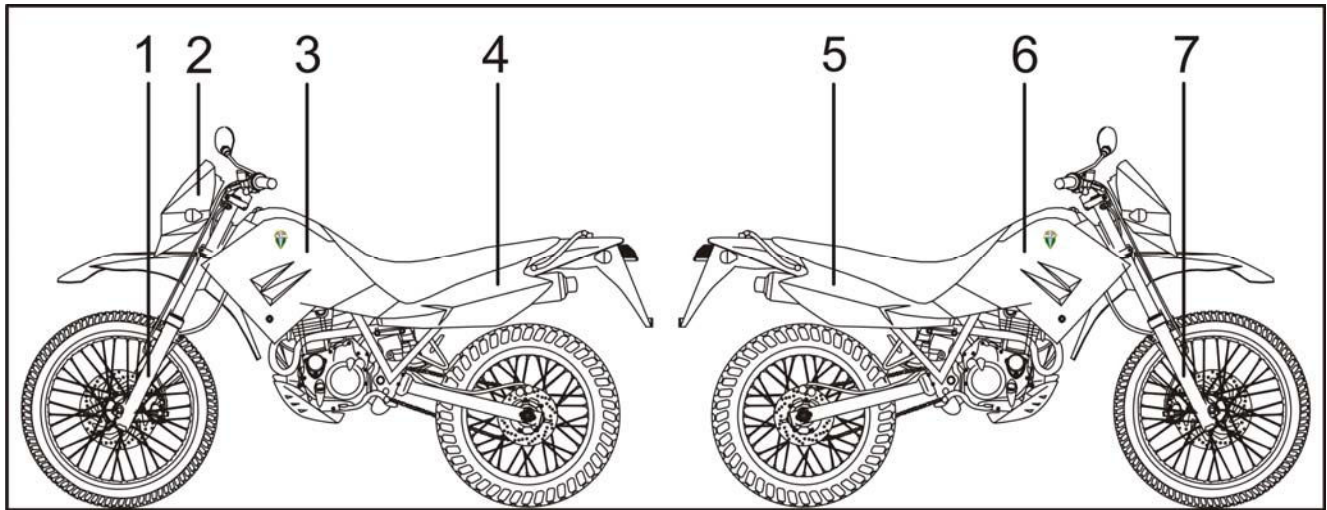
Modell MODEL	Bezeichnung DESCRIPTION	Artikelnummer PART NO.	Position POSITION
SM	MZ-rot MZ-red	4138124000	2
		4138120000	2
		4130120000	4
		4130122000	5
		4130126000	4,5
		4127123000	3,6
		4127120000	3,6
SM	schwarz glänzend gloss black	4122120000	1,7
		4138121000	2
		4138124000	2
		4130121000	4
		4130123000	5
		4130126000	4,5
		4127123000	3,6
SM TWIN –Colour	schwarz matt MZ rot mat black MZ red	4127121000	3,6
		4122121000	1,7
		4138120000	2
		4138124000	2
		4130120000	4
		4130122000	5
		4130126000	4,5
4127123000	3,6		
4127120000	3,6		
4122120000	1,7		

F30/4 Modellbezogene Zuordnung der Klebefolien (Modelle ab 07-2005)
model related allocation of stickers (for models as from 07-2005)



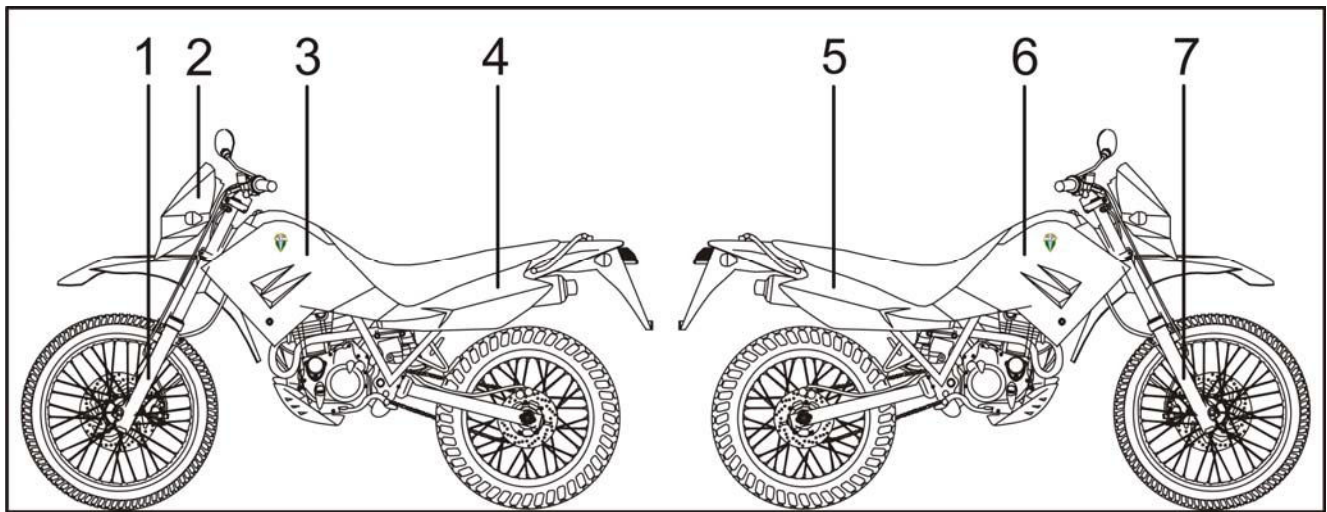
Modell MODEL	Bezeichnung DESCRIPTION	Artikelnummer PART NO.	Position POSITION
SM TWIN –Colour	schwarz matt orange	4138120000	2
		4138124000	2
	mat black orange	4130120000	4
		4130122000	5
		4130126000	4,5
		4127123000	3,6
		4127120000	3,6
4122120000	1,7		
SM GANGSTA	schwarz matt mat black	4138121000	2
		4138126000	2
		4130121000	4
		4130123000	5
		4130126000	4,5
		4127123000	3,6
		4127121000	3,6
4122121000	1,7		
SM MIG	stahlgrau steel grey	4138121000	2
		4138127000	2
		4130121000	4
		4130123000	5
		4130126000	4,5
		4127123000	3,6
		4127125000	3,6
4127121000	3,6		
4122121000	1,7		

	F30/5 Modellbezogene Zuordnung der Klebefolien (Modelle ab 07-2005)
	model related allocation of stickers (for models as from 07-2005)

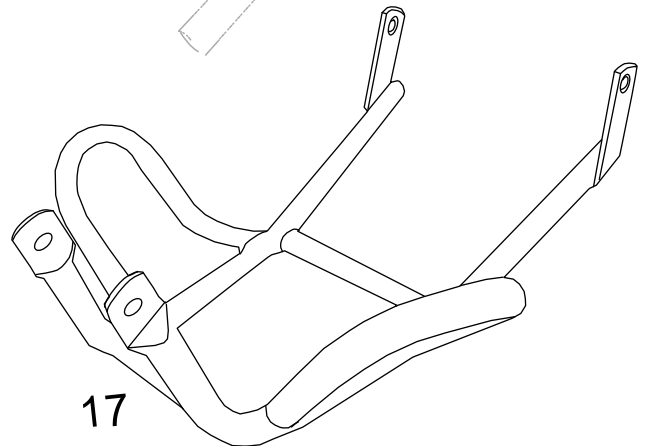
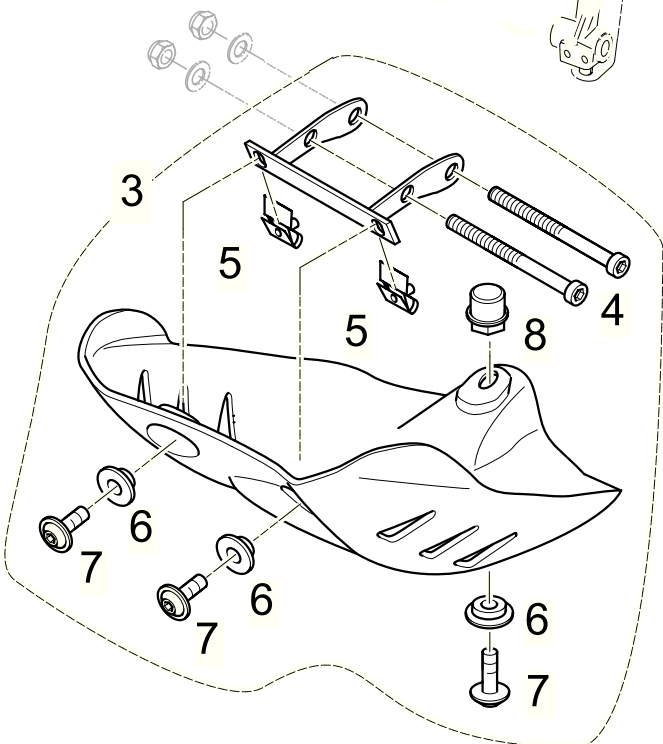
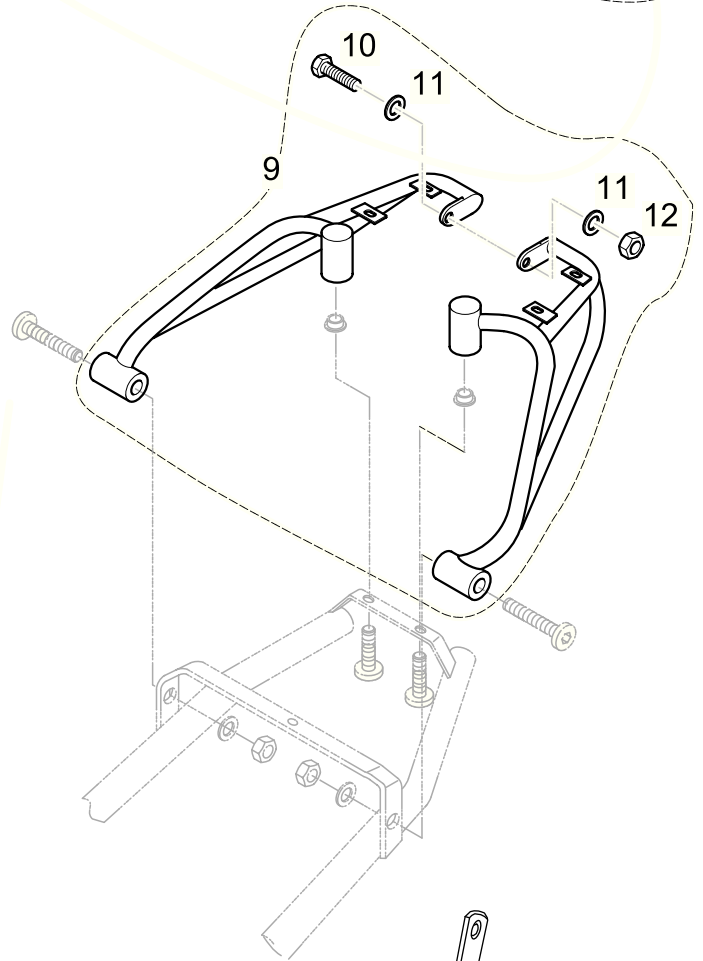
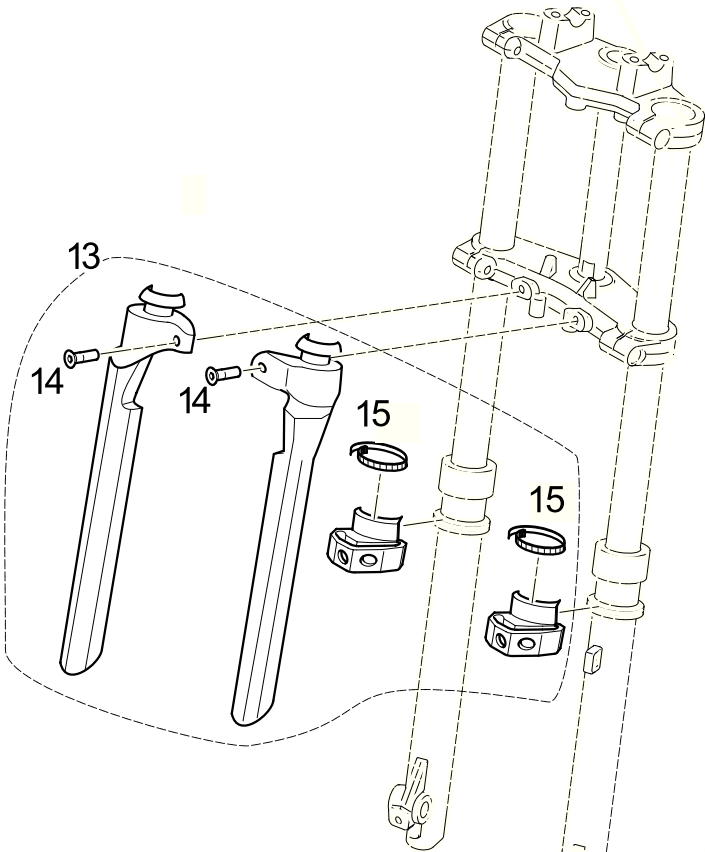
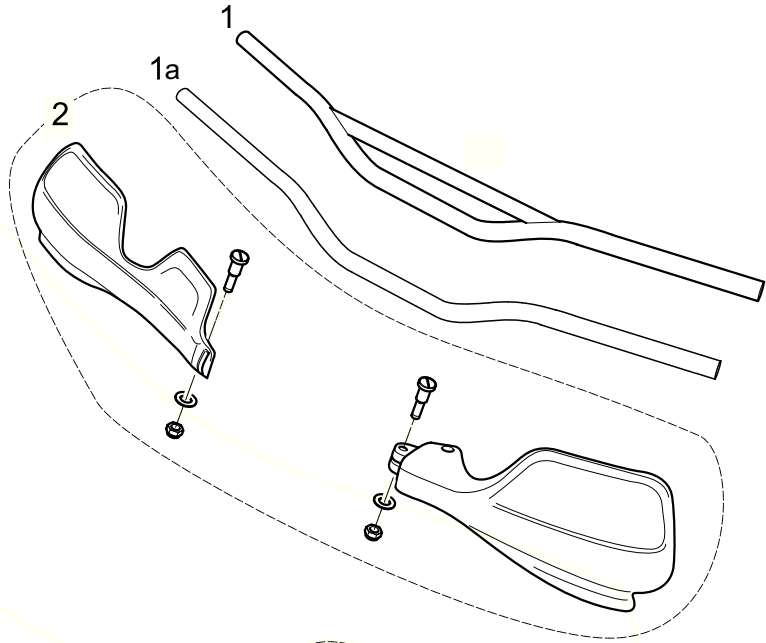
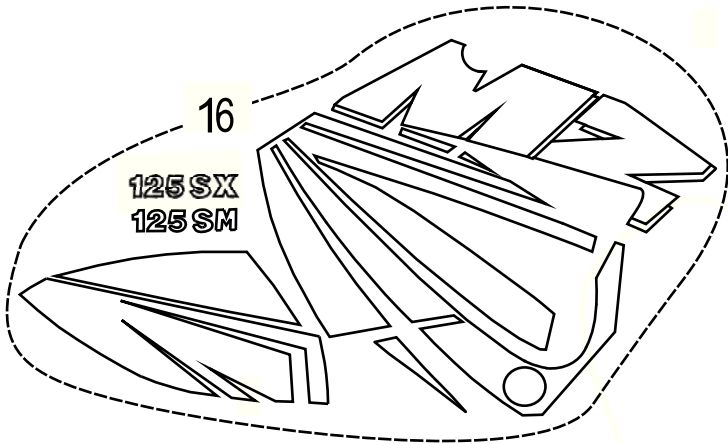


Modell MODEL	Bezeichnung DESCRIPTION	Artikelnummer PART NO.	Position POSITION
SM CUP REPLIC	schwarz eingefärbt colored material black	4138131000	2
		4138133000	2
		4130134000	5
		4130130000	5
		4130131000	4
		4130138000	4
		4130128000	4,5
		4127123000	3,6
		4127121000	3,6
		4122121000	1,7
SX	grün eingefärbt colored material green	4138122000	2
		4138120000	2
		4130125000	4,5
		4130122000	4
		4130120000	5
		4127123000	3,6
		4127120000	3,6
		4122120000	1,7
SX	schwarz eingefärbt colored material black	4138121000	2
		4138122000	2
		4130123000	5
		4130121000	4
		4130125000	4,5
		4127121000	3,6
		4127123000	3,6
		4122121000	1,7

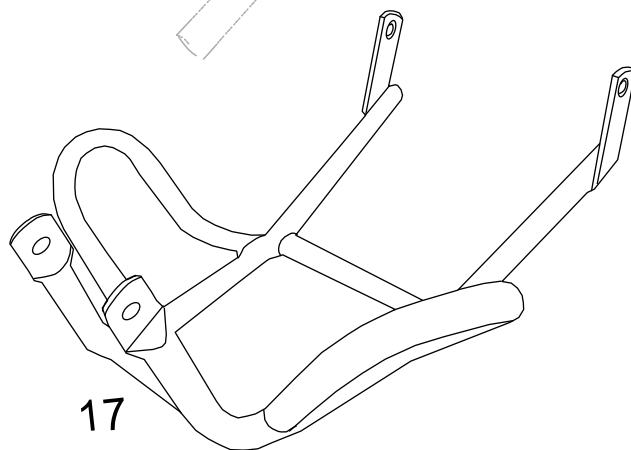
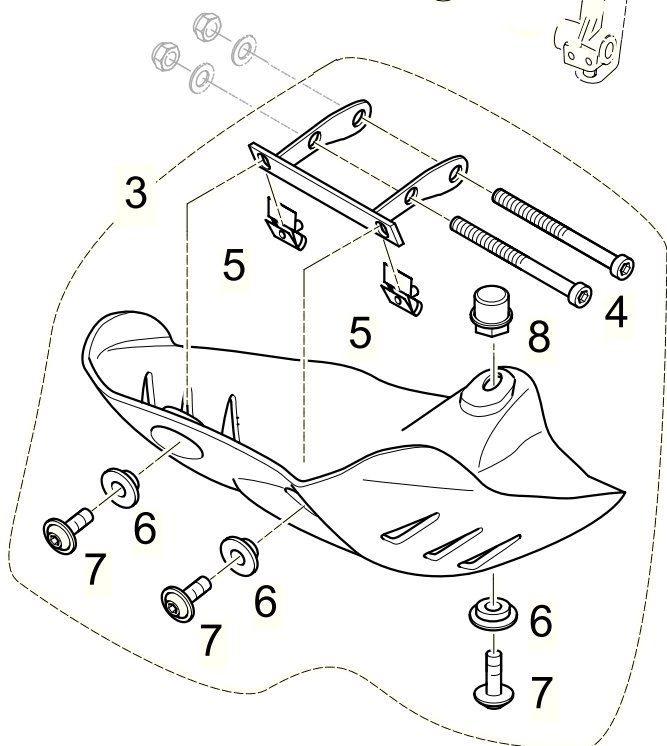
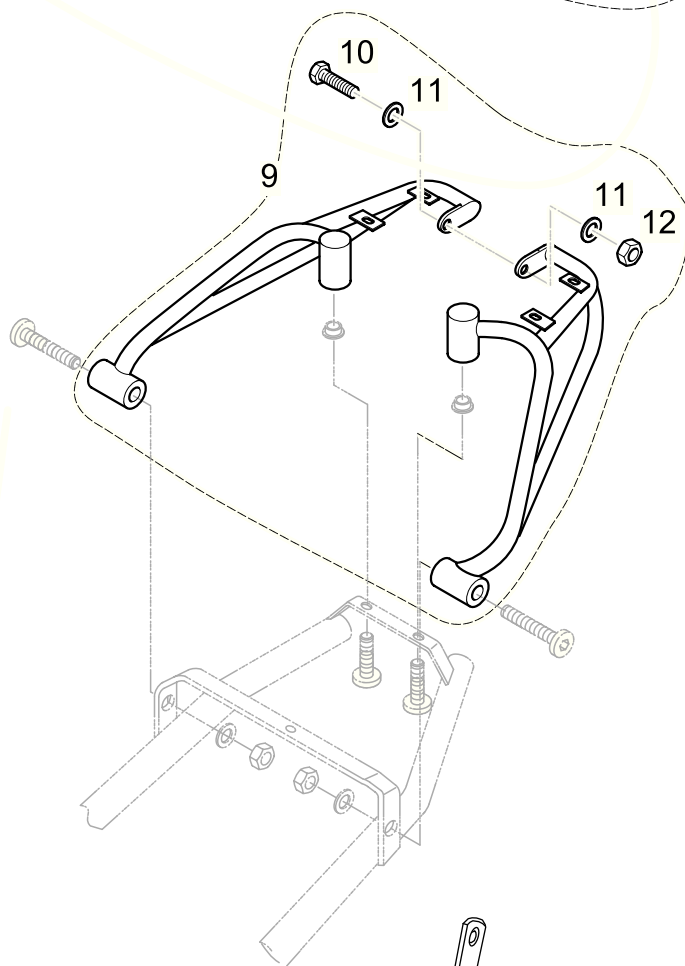
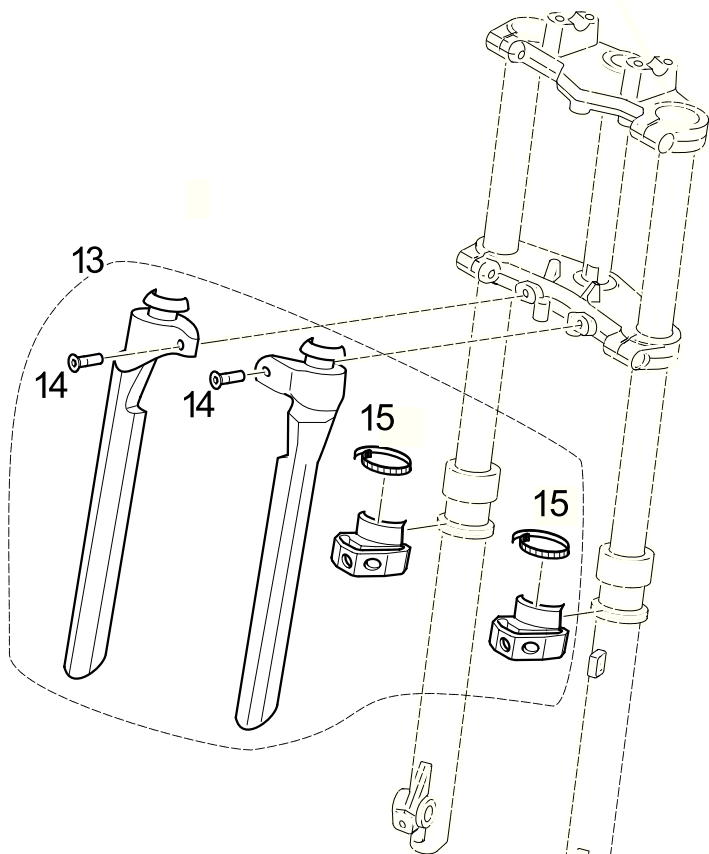
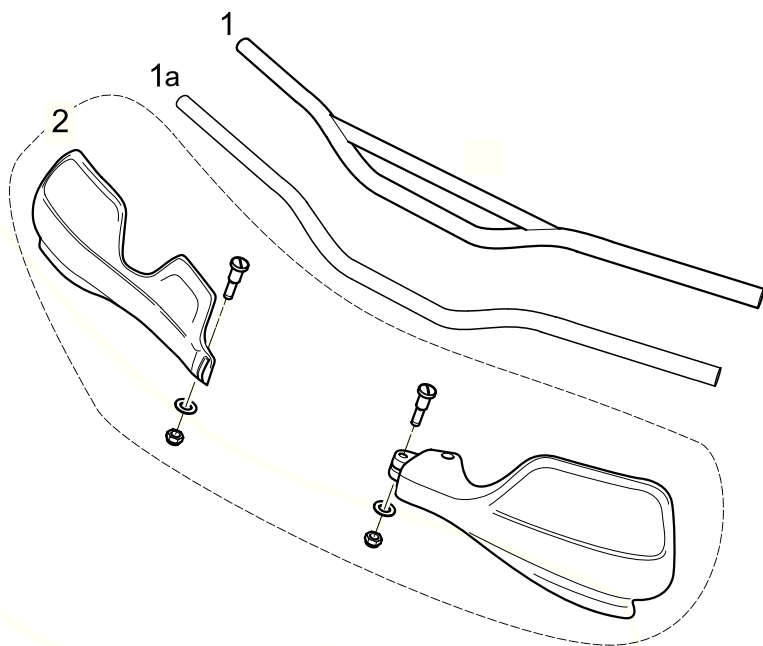
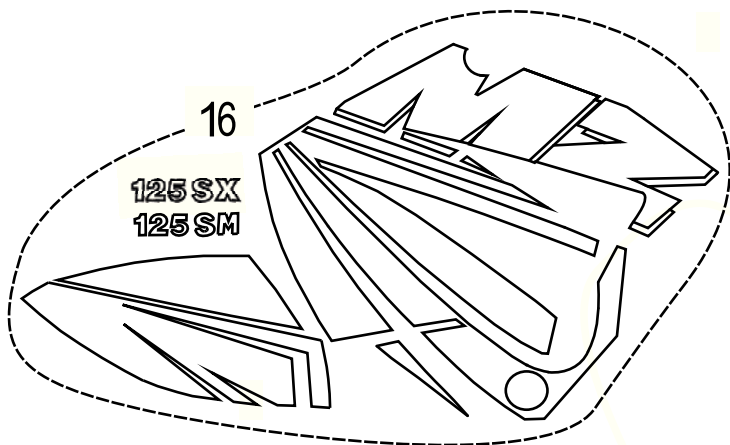
	F30/6 Modellbezogene Zuordnung der Klebefolien (Modelle ab 07-2005)
	model related allocation of stickers (for models as from 07-2005)



Modell MODEL	Bezeichnung DESCRIPTION	Artikelnummer PART NO.	Position POSITION
SX SIX DAYS 87	Weiß white	4138128000	2
		4138123000	2
		4138129000	2
		4130129000	5
		4130130000	5
		4130131000	4
		4130132000	4
		4130127000	4,5
		4127124000	3,6
		4122121000	1,7

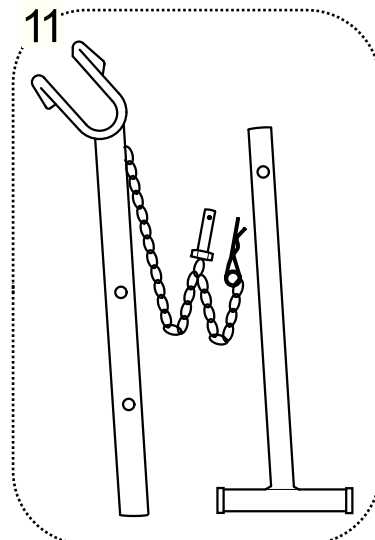
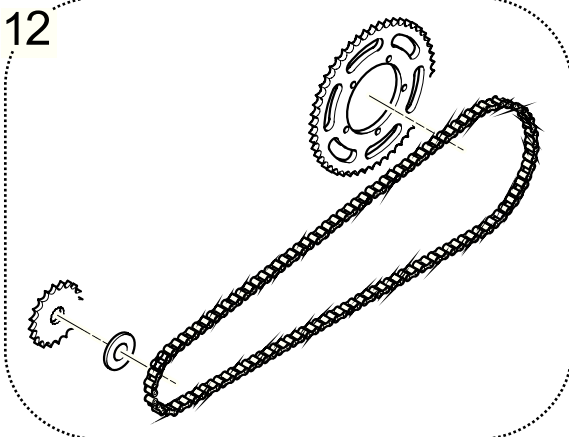
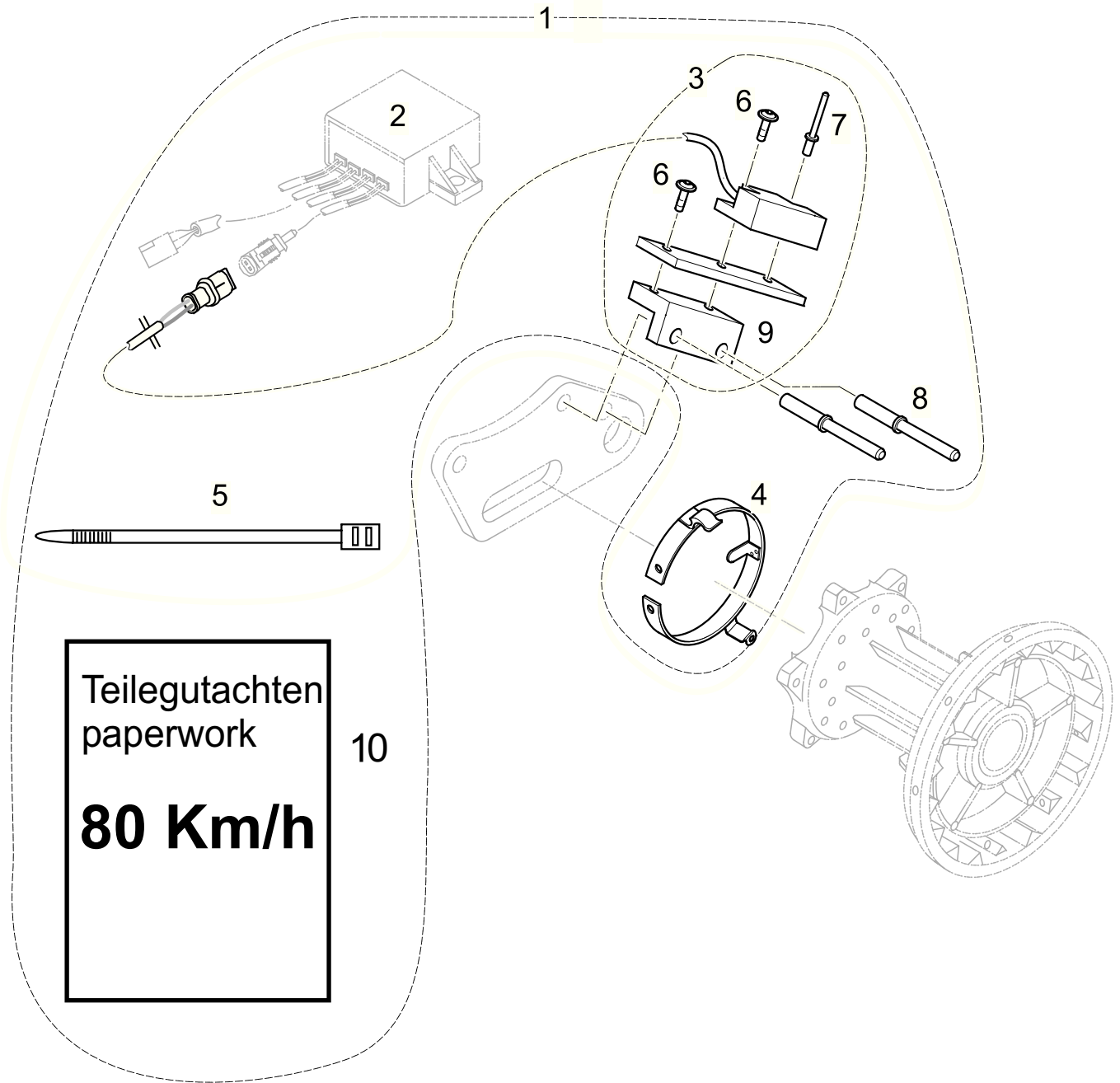


NR	TEILNUMMER	BEZEICHNUNG	SX	SM
NO.	PART NO.	DESCRIPTION		
		F31 Zubehör 1		
		accessory 1		
1	-	Lenker mit Querstrebe	1*	1*
		enduro handlebar		
1a	-	Lenker	1*	1*
		handlebar		
2	9016571005	Set-Handprotektor	1	1
		set handprotector		
3	4138010005	Motorschutz-Set	1	1
		engine protector set		
4	9014475655	Zylinderschraube M8x90-8.8-ps sw DIN 912	2	2
		allen screw M8x90-8.8-ps sw DIN 912		
5	9013260000	Blechmutter M6-A4K 15109	2	2
		plate nut M6-A4K 15109		
6	3029504595	Distanzscheibe	3	3
		distance washer		
7	9014378000	Linsenflanschkopfschraube M 6x16-V2A	3	3
		Button head screw M 6x16-V2A		
8	3741029595	Verschlußschraube mit Innengewinde M6	1	1
		oil drain plug with inner thread M6		
9	4138015005	Set-Topcaseträger	1	1
		set topcase holder		
-	4138069005	Set-Topcaseträger mit Schlosshalterung	1	1
		set topcase holder with lockholder		
10	9412891000	Sechskantschraube M6x20-8.8-A4K DIN 933	1	1
		hexagon screw M6x20-8.8-A4K DIN 933		
11	9436013000	Scheibe A6,4-140HV-A4K DIN 125	2	2
		washer A6,4-140HV-A4K DIN 125		
12	9430098000	Sechskantmutter M6-8-A4K DIN 985	1	1
		hexagon nut M6-8-A4K DIN 985		
-	8070818000	Topcase NADSA	1	1
		topcase NADSA		
13	4138020835	Set-Gabelprotektor	1	1
		set fork protector		
14	9014367000	Linsenflanschkopfschraube M6x16-10.9-A4k	2	2
		button head screw M6x16-10.9-A4k		
15	9635319000	Kabelbinder 360x4,8 sw	2	2
		cable strap 360x4,8 sw		
		* siehe F05 Lenker / see F05 handlebar		

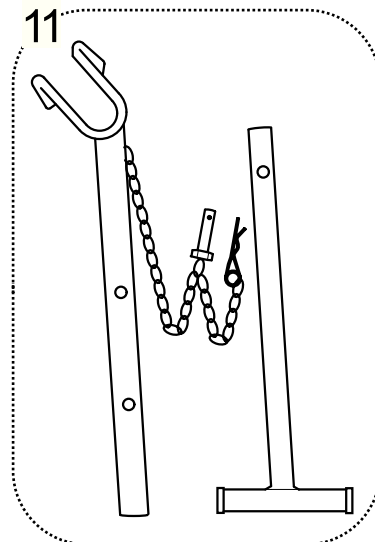
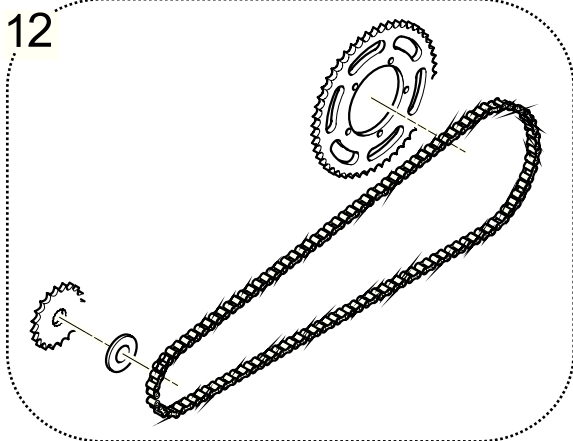
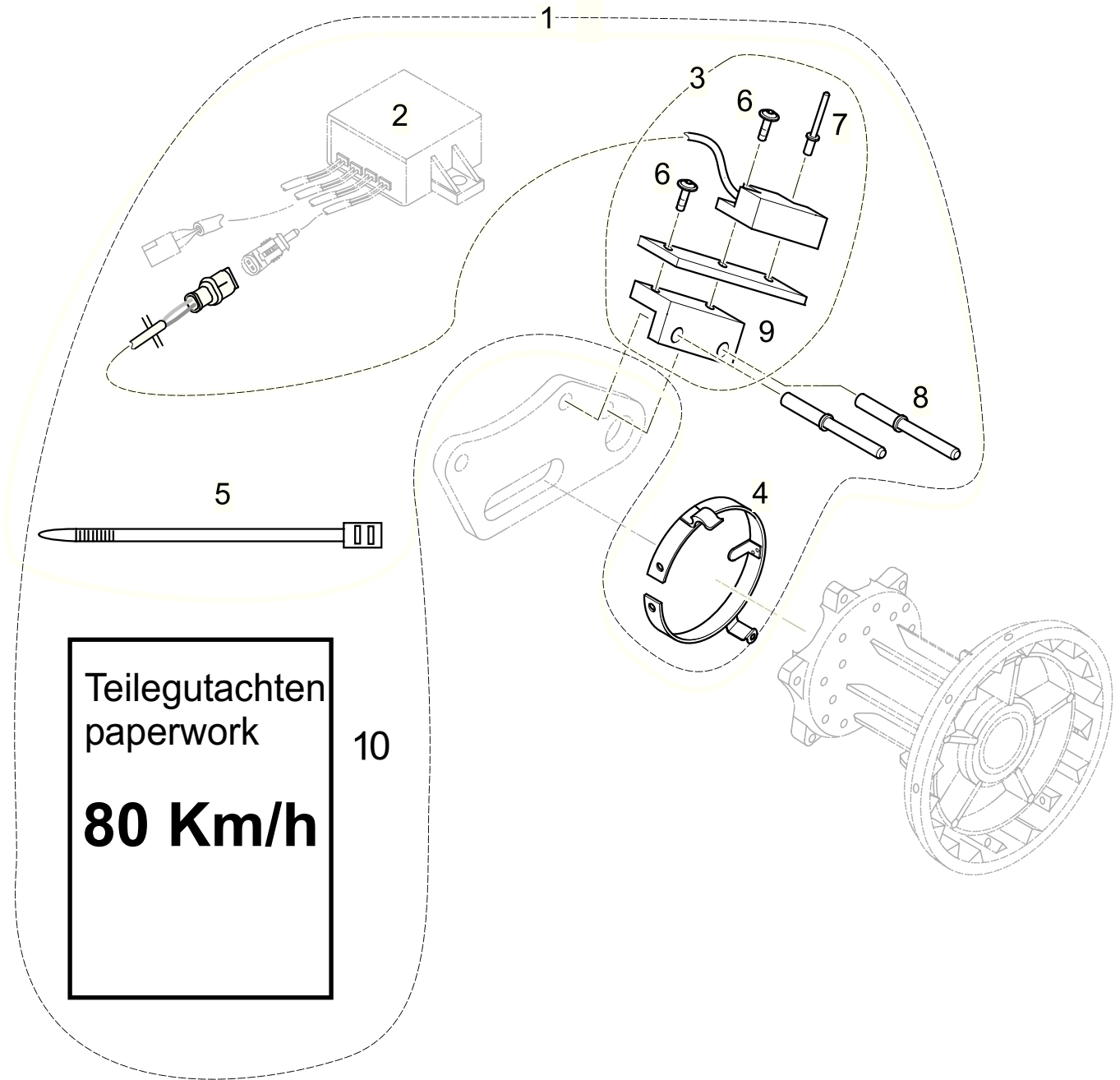


NR	TEILNUMMER	BEZEICHNUNG	SX	SM
NO.	PART NO.	DESCRIPTION		


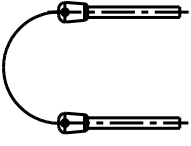

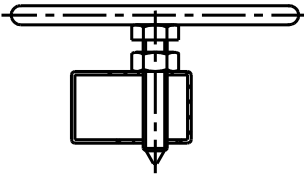
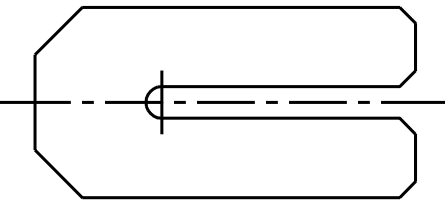
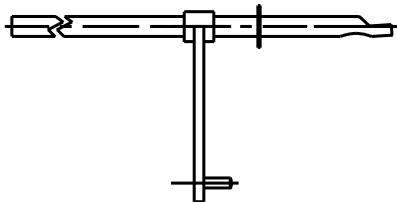
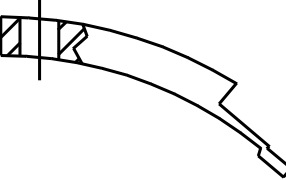
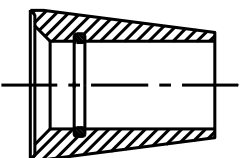
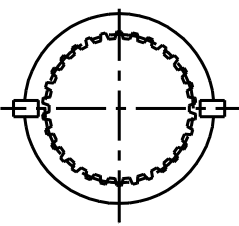
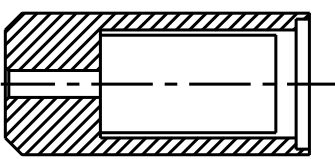
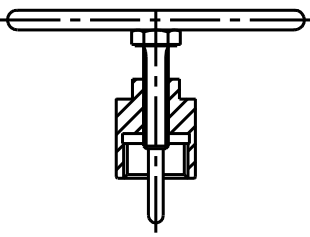
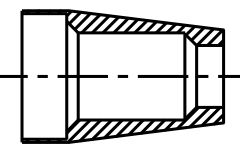
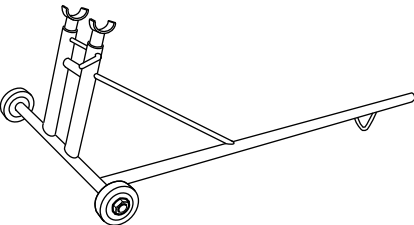
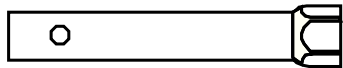
		F31 Zubehör 1		
		accessory 1		
16	9016560005	Folien- Set anthrazit		1
		Sticker- set anthrazit		
16	9016561005	Folien- Set silber		1
		Sticker- set silver		
16	9016562005	Folien- Set anthrazit	1	
		Sticker- set anthrazit		
16	9016563005	Folien- Set silber	1	
		Sticker- set silver		
17	9016570005	Set Motorschutz	1	1
		set engine protector		



NR	TEILNUMMER	BEZEICHNUNG	SX	SM
NO.	PART NO.	DESCRIPTION		
		F32 Zubehör 2		
		accessory 2		
1	4134050005	Set Drosselvariante 80 km/h - 125 SM		1
		retrofit kit CDI ignition device 80km/h version (Germany) 125 SM		
1	4134060005	Set Drosselvariante 80 km/h - 125 SX	1	
		retrofit kit CDI ignition device 80km/h version (Germany) 125 SX		
1	4134055005	Set offene Variante (mit Gutachten)	1	1
		retrofit kit CDI ignition device free version (with paperwork) (Germany)		
2	9016130000	Zündbox AET 80 km/h 16.754.127		1*
		CDI ignition device AET 80 km/h 16.754.127		
2	9016187000	Zündbox AET 80 km/h SX 16.754.134	1*	
		CDI box AET 80 km/h SX 16.754.134		
2	9015095000	Zündbox AET 16.754.126 (ungedrosselte Variante)	1*	1*
		CDI box AET 16.754.126 (full speed version)		
3	4134051005	Radsensor MK2/0-1A71-BV 07095 komplett	1	1
		wheel sensor MK2/0-1A71-BV 07095 complete		
4	4125053000	Impulsring vollst.	1	1
		impuls ring complete		
5	9635317000	RAP- Standardbinder TY24MX	6	6
		RAP wire clamping strap TY24MX		
6	9016252000	Ejot PT Schraube WN1411 KA30x10-A2 (Edelstahl !)	2	2
		Ejot PT screw WN1411 KA30x10-A2 (stainless steel!)		
7	9445553000	DIN7337-A3,2x8-A1-A1 Blindniet (Edelstahl!)	1	1
		DIN7337-A3,2x8-A1-A1 blind rivet (stainless steel!)		
8	9016253000	DIN 7337A A2/A2 4x18 Blindniet (Edelstahl!)	2	2
		DIN 7337A A2/A2 4x18 blind rivet (stainless steel!)		
9	3934051000	Sensorhaltewinkel	1	1
		adaptor for sensor		
10	9016333000	Teilegutachten Drosselung auf 80 km/h 125 SX/SM	1	1
		paperwork for 80 km/h- version 125 SX/SM (Germany only)		
	9016334000	Teilegutachten für Entdrosselung 125 SX/SM	1	1
		paperwork for full speed version 125 SX/SM		
11	4138012005	Set-Montagestütze	1	1
		set maintenance stand		
		* siehe auch F20 Elektrik, Batterie		
		* see F20 electric, battery		



NR	TEILNUMMER	BEZEICHNUNG	SX	SM
NO.	PART NO.	DESCRIPTION		
		F32 Zubehör 2		
		accessory 2		
12	9016377005	Kettensatz MZ 125 SX (O-Ring- Kette)	1	
		chain set MZ 125 SX (o-ring chain)		
		Besteht aus / consisting of:		
	9015227000	Ritzel, 13 Zähne	1	
		sprocket, 13 theeth		
	9016379000	Kettenblatt, 44 Zähne	1	
		chain wheel, 44 theeth		
	9016380000	O- Ring- Kette 5/8" x 1/4" x 108 mit Verschlussglied	1	
		o- ring chain 5/8" x 1/4" x 108 with chain lock		
	3746037000	Sicherungsblech, Kettenritzel	1*	
		lock washer, sprocket		
	3746032000	Sicherungsblech, Kettenritzel	1*	
		lock washer, sprocket		
	9014158000	Sicherungsscheibe	1	
		lock washer		
12	9016381005	Kettensatz MZ 125 SM (O-Ring- Kette)		1
		chain set MZ 125 SM (o-ring chain)		
		Besteht aus / consisting of:		
	9015227000	Ritzel, 13 Zähne		1
		sprocket, 13 theeth		
	9016382000	Kettenblatt, 40 Zähne		1
		chain wheel, 40 theeth		
	9016383000	O- Ring- Kette 5/8" x 1/4" x 106 mit Verschlussglied		1
		o- ring chain 5/8" x 1/4" x 106 with chain lock		
	3746037000	Sicherungsblech, Kettenritzel		1*
		lock washer, sprocket		
	3746032000	Sicherungsblech, Kettenritzel		1*
		lock washer, sprocket		
	9014158000	Sicherungsscheibe		1
		lock washer		
	8050119000	Verschlussglied 1/2" x 5/16" (O-Ring)	1	1
		chain lock 1/2" x 5/16" (o- ring)		
		* alternativ alte / neue Abtriebswelle		
		* alternative old / new output shaft		

	1		8
	2		9
	3		10
	4		11
	5		12
	6		13
	7		14

NR	TEILNUMMER	BEZEICHNUNG	SX	SM
NO.	PART NO.	DESCRIPTION		
		F33 Spezialwerkzeuge		
		special tools		
	8999220005	Spezialwerkzeugset mit Lochplatte	1	1
		set of special tools with holder plate		
	8999215000	Lochplatte mit Halterungen	1	1
		holder plate for special tools		
1	8999200000	Arretierschraube, Kurbelwelle	1	1
		locating bolt, crankshaft		
2	8999201000	Hülse für Ventilschaftdichtung	1	1
		guide sleeve for valve seal		
3	8999202000	Auflageplatte Kolben	1	1
		support plate, piston		
4	8999203000	Einstellwerkzeug Pickup	1	1
		pick up adjuster		
5	8999204000	Arretierwerkzeug Kupplung	1	1
		clutch locking tool		
6	8999205000	Abzieher Rotor Lichtmaschine	1	1
		puller		
7	3938020000	Montageständer, rollbar	1	1
		Repair stand, moveable		
8	8999206000	Nockenwellenarretierung	1	1
		camshaft adjusting tool		
9	8999207000	Trennwerkzeug Gehäusehälften	1	1
		crankcase separator		
10	8999208000	Gegenhalter für Indexhebel	1	1
		locating tool for stopper lever		
11	8999209000	Montagehülse Kurbelwelle links	1	1
		guide sleeve, crankshaft left		
12	8999210000	Adapter für Ventildederspanner	1	1
		adapter for valve spring spanner		
13	8999212000	Montagehülse Kurbelwelle rechts	1	1
		guide sleeve, crankshaft right		
14	3937001000	Zündkerzenschlüssel	1	1
		spark plug spanner		



MOTOR / ENGINE

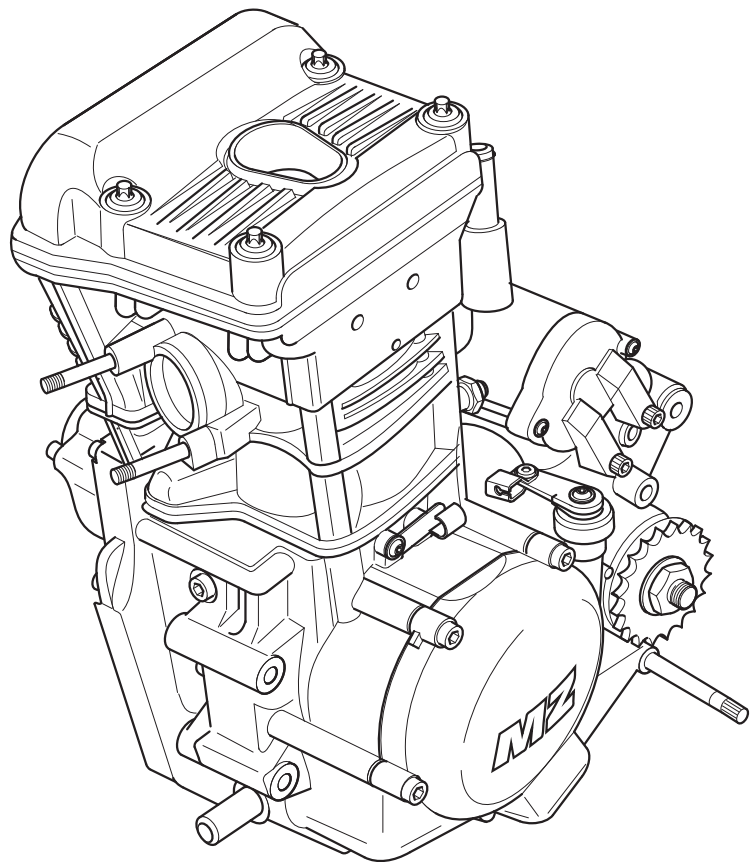
MZ 125

ERSATZTEILLISTE

SPARE PARTS LISTE

MOTOR / ENGINE

MZ 125

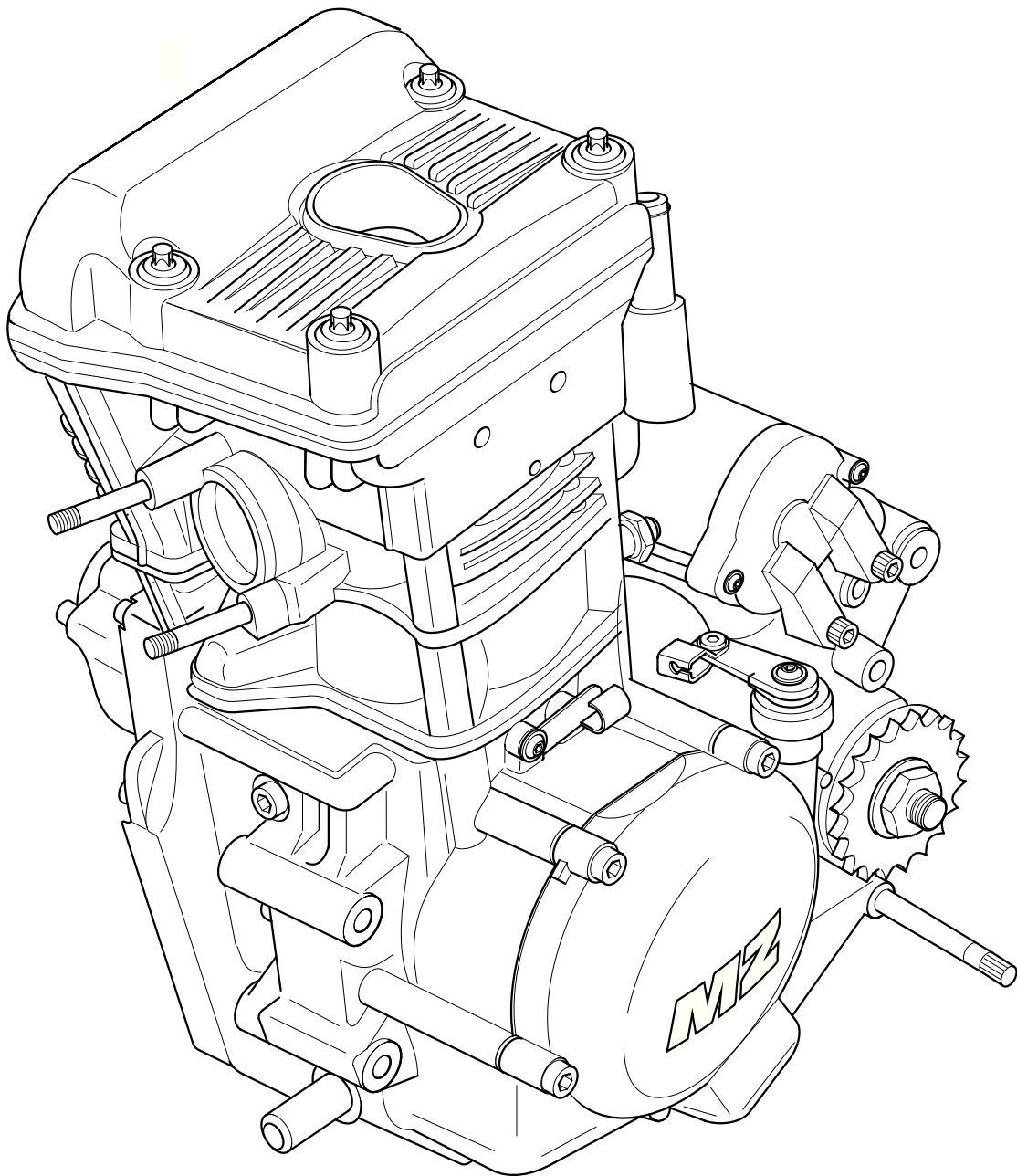


VERSION:

Juni/June
2008

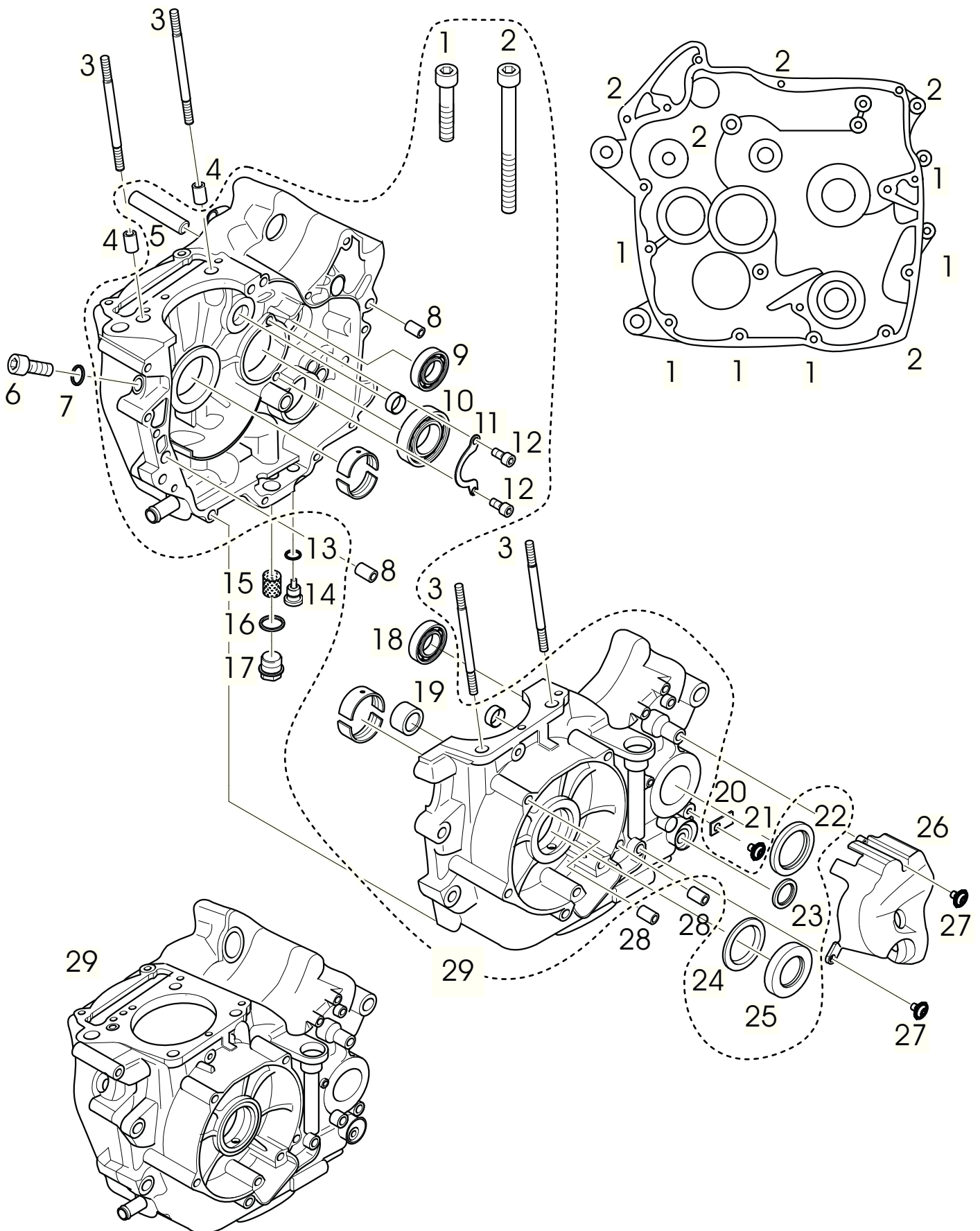
**INHALTSVERZEICHNIS
INDEX**

TITEL / TITLE	SEITE / PAGE
Motor / engine	
ME Ersatzmotor / spare engine	136
M01 Kurbelgehäuse / crank case	138
M02 Kupplungsdeckel Sandguss / clutch cover sand casting	142
M03 Kupplungsdeckel Kokillenguss / clutch cover die casting	144
M04 Zylinderkopf / cylinder head	146
M05-1 Ventile mit Einstellplatten / valves with shims	148
M05-2 Valves mit gest. Tassen / valves with bucket tappets	156
M06 Ventiltrieb, Nockenwellen / valve-train assembly, camshafts	160
M07 Zylinder, Kolben / cylinder, piston	164
M08 Kurbelwelle, Ausgleichswelle, Freilauf / crankshaft, balancer, free wheel	166
M09 Ölpumpe, Wasserpumpe / oil pump, water pump	170
M10 Kupplung / clutch	172
M11 Schaltbetätigung / gear change assy.	176
M12 Getriebe / gearbox	180
M13 Vergaser, Ansaugkrümmer / carburetor, intake manifold	184
M14 Vergaser-Ersatzteile / carburetor parts	186
M15 Elektrostarter / starter motor	192
M16 Lichtmaschine / generator	194

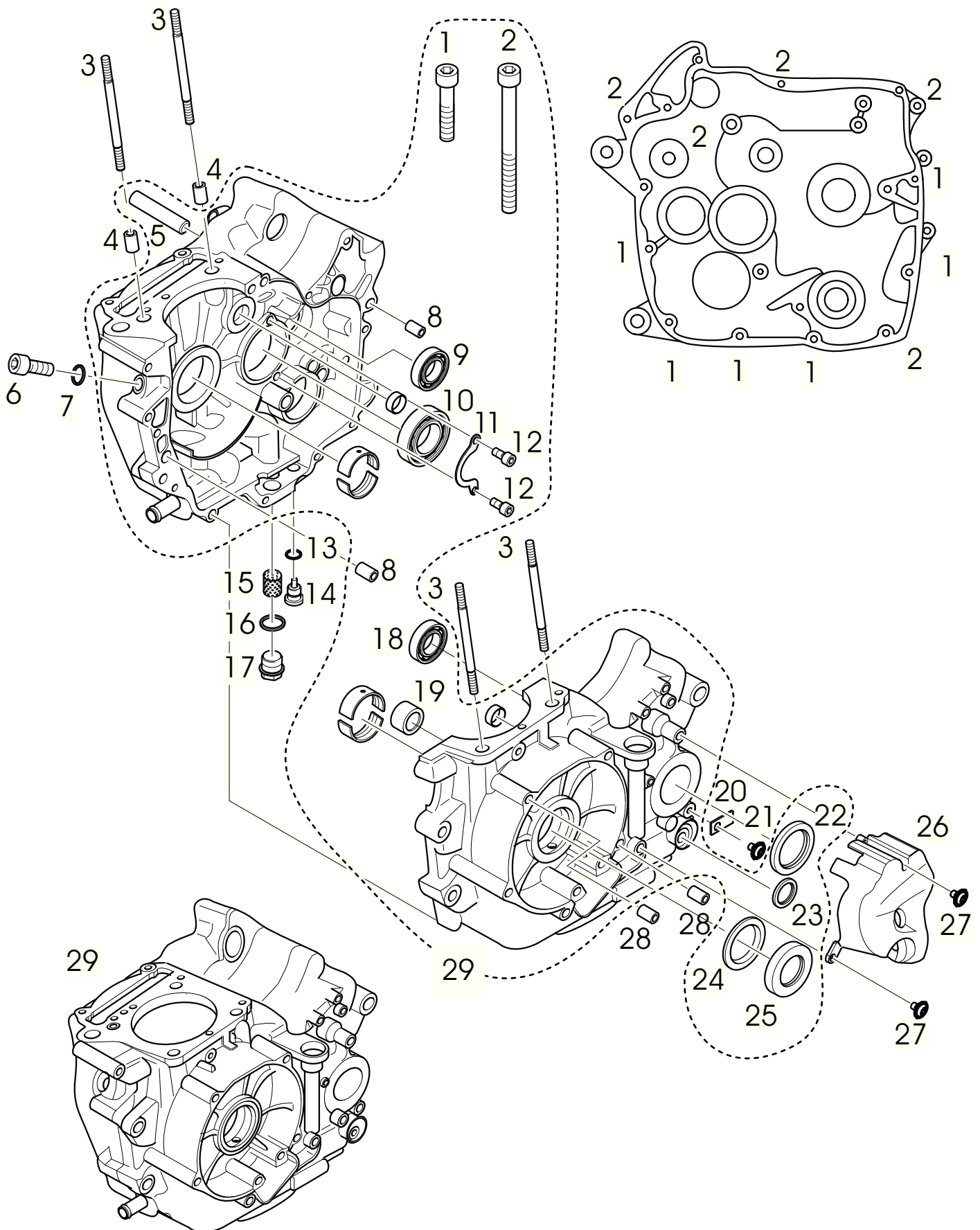


NR	TEILNUMMER	BEZEICHNUNG	SX	SM
NO.	PART NO.	DESCRIPTION		

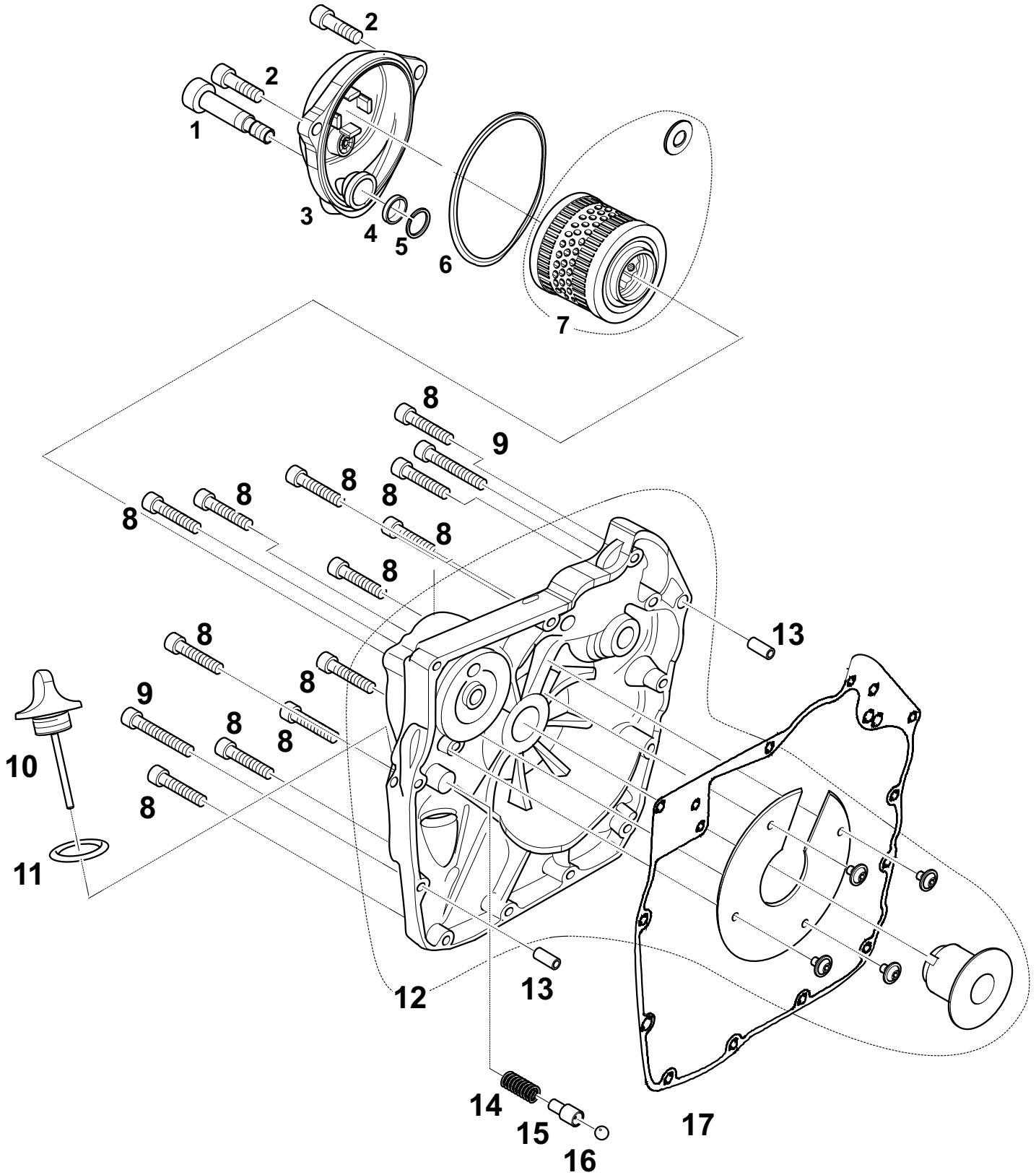
		ME Ersatzmotor		
		spare engine		
1	3740010645	Ersatzmotor MZ 125 titanmetallic	1	1
		engine MZ 125, spare part, dark grey		
		mit Anlasser, ohne Vergaser		
		with starter motor, without carburetor		



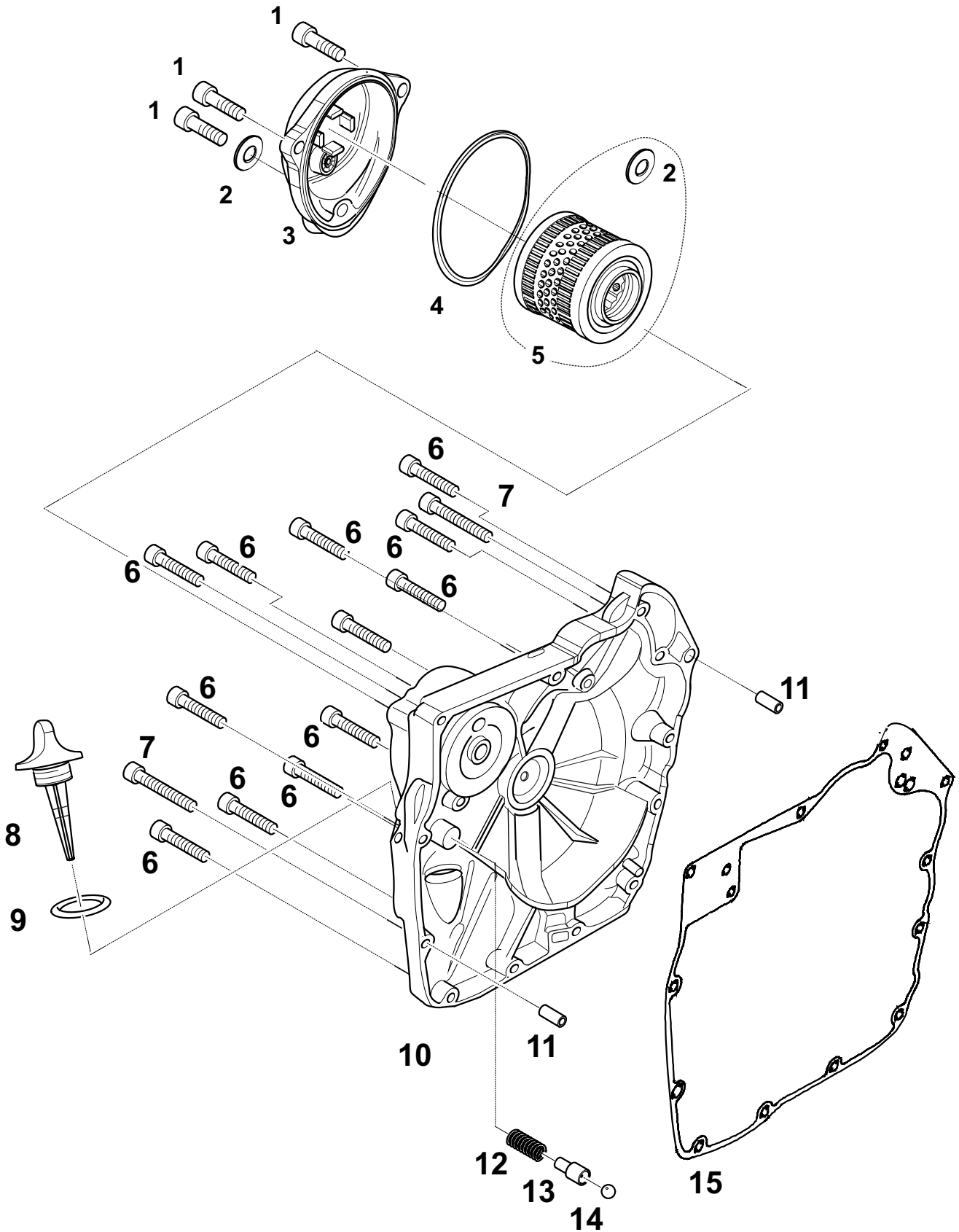
NR	TEILNUMMER	BEZEICHNUNG	SX	SM
NO.	PART NO.	DESCRIPTION		
		M01 Kurbelgehäuse		
		crank case		
1	9015033000	Zylinderschraube M6x30-8.8-ps si DIN 912 allen screw M6x30-8.8-ps si DIN 912	7 */ **	7 */ **
2	9015082000	Zylinderschraube M6x70-8.8-ps si DIN 912 allen screw M6x70-8.8-ps si DIN 912	5**	5**
3	3741019000	Zuganker stud	4	4
4	3741018000	Paßhülse 10x8,4x14 zum Zylinder dowel 10x8,4x14 to cylinder	2	2
5	3741012000	Welle Elektrostarter shaft starter motor	1**	1**
6	9415138000	Zylinderschraube M8x20-8.8-A4K DIN 912 allen screw M8x20-8.8-A4K DIN 912	1	1
7	9468213000	Dichtring A8x11,5-Cu DIN 7603 sealing washer A8x11,5-Cu DIN 7603	1	1
8	9015081000	Zylinderstift 10m6x18 DIN 6325 parallel pins 10m6x18 DIN 6325	2**	2**
9	9015119000	Kugellager 6204 C3 (20x47x14) ball bearing 6204 C3 (20x47x14)	1**	1**
10	9015118000	Kugellager 6202 C3 (15x35x11) ball bearing 6202 C3 (15x35x11)	1**	1**
11	3741005000	Sicherungsblech lock washer	1**	1**
12	9015152000	Zylinderschraube M6x12-8.8-mk DIN 912 allen screw M6x12-8.8-mk DIN 912	2**	2**
13	9468221000	Dichtring Cu-A12x15,5 DIN 7603 sealing washer Cu-A12x15,5 DIN 7603	1	1
14	9015236000	Ölablassschraube oil drain plug	1	1
15	3741010000	Grobsieb oil strainer	1	1
		* Bei Sandgussgehäuse 6 Stück * 6 pieces for sand casing crank case		
		** Bestandteil „Gehäuse Ersatzteil komplett“ ** included in “crank case assy, spare part complete”		



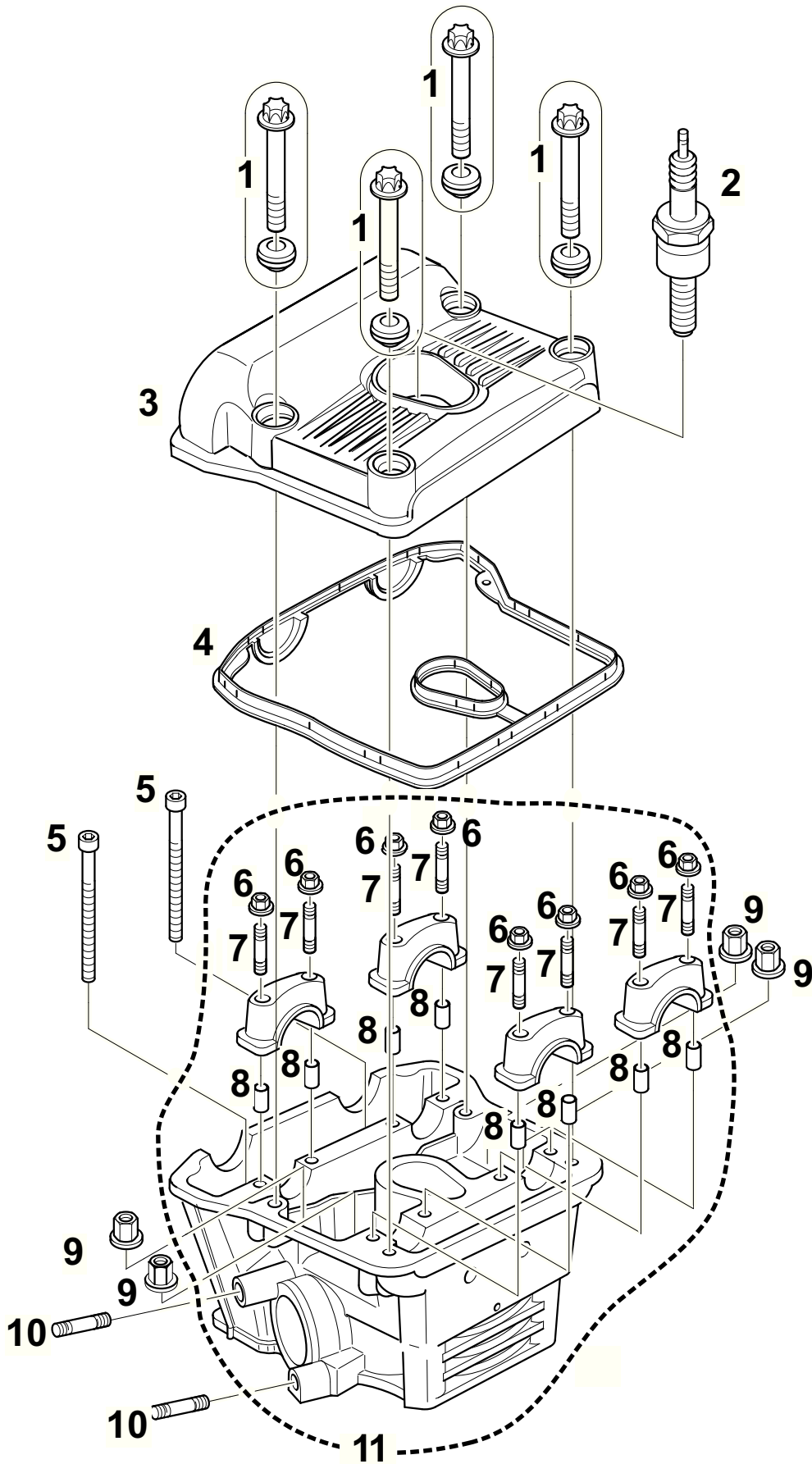
NR	TEILNUMMER	BEZEICHNUNG	SX	SM
NO.	PART NO.	DESCRIPTION		
		M01 Kurbelgehäuse		
		crank case		
16	9468045000	Dichtring Cu-A18x22 DIN 7603 sealing washer Cu-A18x22 DIN 7603	1	1
17	9427631000	Verschlussschraube M18x1,5-A4K DIN 910 plug oil drain plug M18x1,5-A4K DIN 910	1	1
18	9015120000	Kugellager Abtriebswelle 6304 (20x52x15) ball bearing output shaft 6304 (20x52x15)	1**	1**
19	9015087000	Nadellager Antriebswelle HK 1512 B needle bearing driving shaft HK 1512 B	1**	1**
20	3748001000	Kabelhalter cable clip	1	1
21	9015215000	Schraube M5x6-8.8-A4K-mk ISO 7380 screw M5x6-8.8-A4K-mk ISO 7380	1	1
22	9015001000	Wellendichtring 26x38x6 NBR oil seal 26x38x6 NBR	1**	1**
23	9015103000	Wellendichtring Schaltwelle DF 12x20x5 NBR oil seal gearchange shaft DF 12x20x5 NBR	1**	1**
24	3741006000	Prallscheibe washer	1**	1**
25	9015147000	Wellendichtring Kurbelwelle 20x40x7 oil seal crank shaft 20x40x7	1**	1**
26	3920025000	Ritzelabdeckung sprocket cover	1	1
26	4138059005	Ritzelabdeckung sprocket cover	1*	1*
27	9017594000	Linsenschraube M6x12- V2A schwarz button head screw M6x12- V2A black	2	2
28	3741020000	Paßhülse 8x6,4x14 dowel 8x6,4x14	2**	2**
29	3741053265	Motorgehäuse graualuminium metallic, mit Lager und Schrauben, einbaufertig crankcase, light grey, with bearings and screws, pre finished	1	1
29	3741053645	Motorgehäuse dunkelgrau, mit Lager und Schrauben, einbaufertig crankcase, dark grey, with bearings and screws, pre finished	1***	1***
		* für Motorschutz „9016570005“ * for engine protector “9016570005”		
		** Bestandteil „Gehäuse Ersatzteil komplett“ ** included in “crank case assy, spare part complete”		
		*** ab Motornummer: 16260 *** from engine number: 16260		



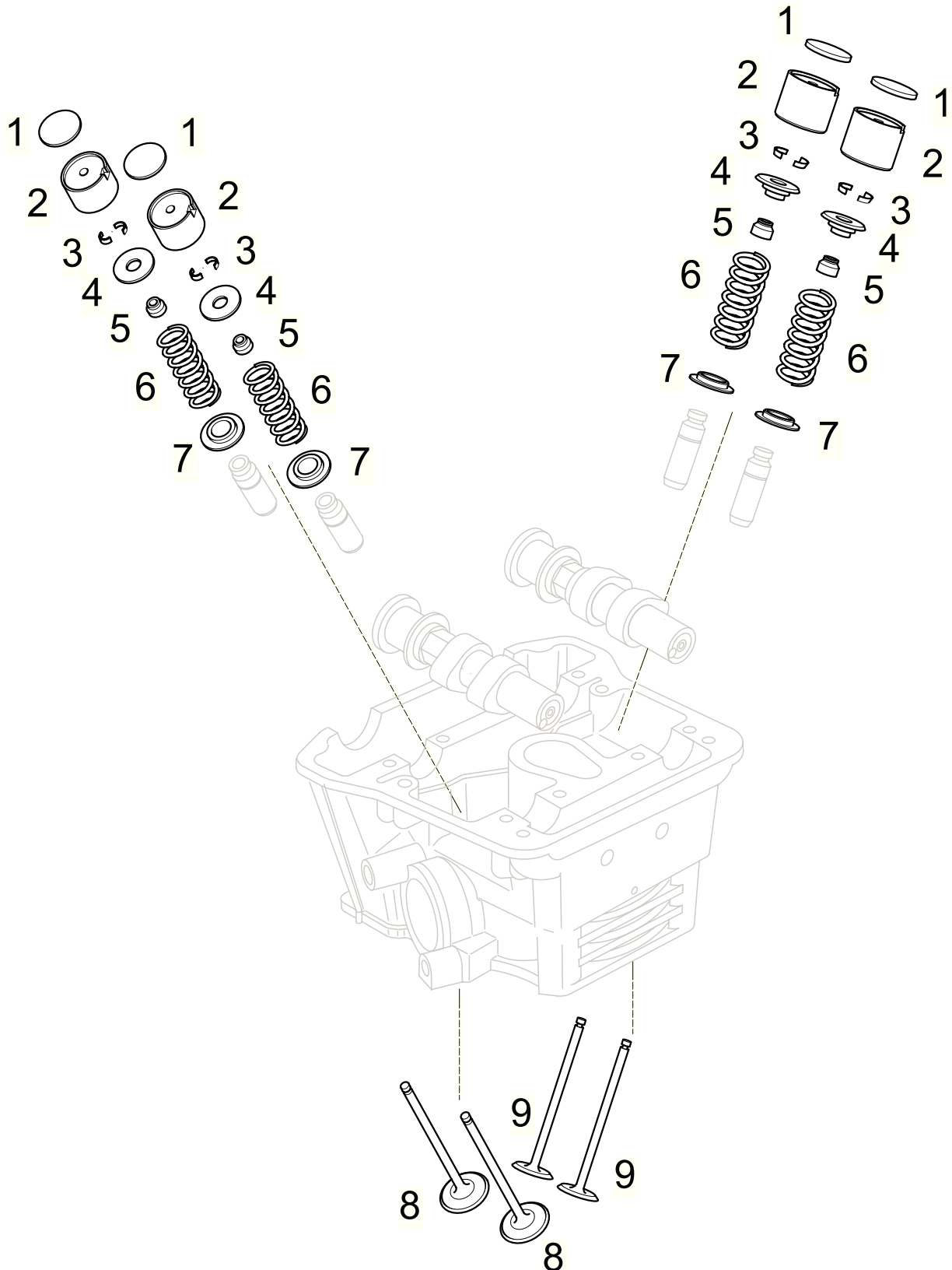
NR	TEILNUMMER	BEZEICHNUNG	SX	SM
NO.	PART NO.	DESCRIPTION		
		M02 Kurbelgehäusedeckel		
		Sandguss		
		clutch cover		
		sand casting		
1	3745012745	Ölrücklaufschraube M8x30-12.9-f9	1	1
		screw M8x30-12.9-f9		
2	9015145000	Zylinderschraube M6x20-8.8-ps si DIN 912	2	2
		allen screw M6x20-8.8-ps si DIN 912		
3	3745010265	Deckel Ölfilter	1	1
		cover oil filter element		
4	9015106000	Wellendichtring INA G10x14x3	1	1
		oil seal		
5	9015144000	Sicherungsring SW10 SEEGER	1	1
		retaining ring SW10 SEEGER		
6	9015072000	Dichtung Deckel Ölfilter	1	1
		gasket cover oil filter element		
7	3745018005	Ölfiltereinsatz mit Dichtring	1*	1*
		oil filter element with gasket		
8	9015033000	Zylinderschraube M6x30-8.8-ps si DIN 912	14	14
		allen screw M6x30-8.8-ps si DIN 912		
9	9015113000	Zylinderschraube M6x50-8.8-ps si DIN 912	2	2
		allen screw M6x50-8.8-ps si DIN 912		
10	3745002005	Ölpeilstab	1	1
		oil dip stick		
11	9673000000	O- Ring 20x3 TGL 6365-WS1.957	1	1
		O- ring 20x3 TGL 6365-WS1.957		
12	3745003265	Kupplungsdeckel	1	1
		clutch cover		
13	3741020000	Passhülse 8x6,4x14	2	2
		dowel 8x6,4x14		
14	9015121000	Feder D130 DIN 2076-D	1	1
		spring D130 DIN 2076-D		
15	3741017000	Adapter Öldruck	1	1
		adapter oil pressure		
16	9015090000	Kugel 7mm III DIN 5401	1	1
		ball 7mm III DIN 5401		
17	3745004000	Dichtung Kupplungsdeckel	1	1
		gasket clutch cover		
		* Dichtring wird nicht benötigt, siehe „M03“		
		* sealing washer is not applicable, see „M03“		



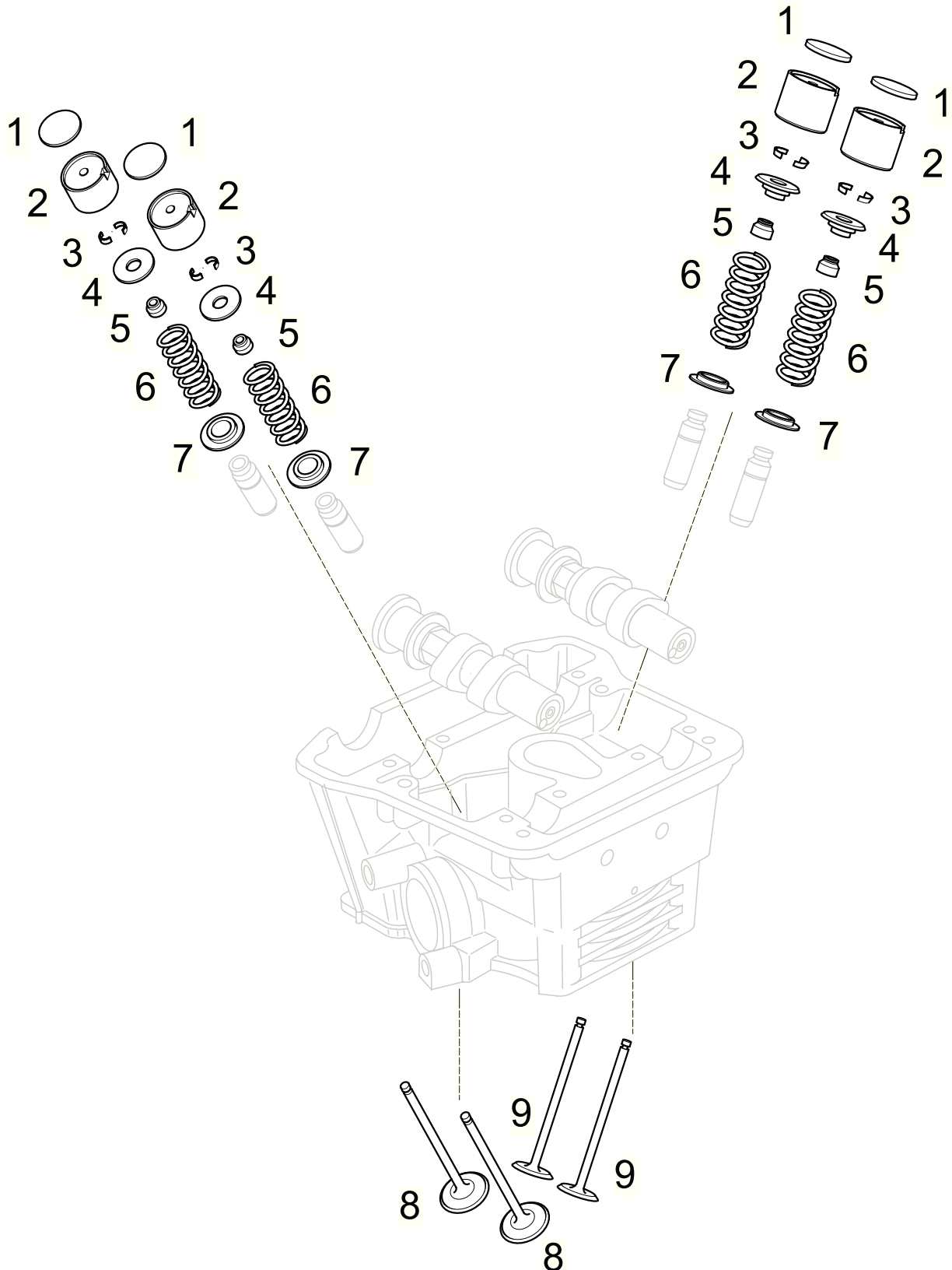
NR	TEILNUMMER	BEZEICHNUNG	SX	SM
NO.	PART NO.	DESCRIPTION		
		M03 Kurbelgehäusedeckel		
		clutch cover		
		Kokillenguss		
		die casting		
1	9015145000	Zylinderschraube M6x20-8.8-ps si DIN 912 allen screw M6x20-8.8-ps si DIN 912	3*	3*
2	9468078000	Dichtring 6x10x1,0 Al DIN 7603 sealing washer DIN 7603 6x10x1,0 Al	1*	1*
3	3745110265	Deckel Ölfilter graualuminium cover oil filter element light grey	1*	1*
3	3745110645	Deckel Ölfilter dunkelgrau cover oil filter element dark grey	1*	1*
4	9015072000	Dichtung Deckel Ölfilter gasket cover oil filter element	1	1
5	3745018005	Ölfiltereinsatz mit Dichtring Nr. 2 oil filter element with sealing washer No. 2	1	1
6	9015033000	Zylinderschraube M6x30-8.8-ps si DIN 912 allen screw M6x30-8.8-ps si DIN 912	14	14
7	9015113000	Zylinderschraube M6x50-8.8-ps si DIN 912 allen screw M6x50-8.8-ps si DIN 912	2	2
8	3745058000	Ölpeilstab oil dip stick	1*	1*
9	9015221000	O-Ring 18x3,55 O- ring 18x3,55	1*	1*
10	3745108005	Kupplungsdeckel graualuminium clutch cover light grey	1*	1*
10	3745108645	Kupplungsdeckel dunkelgrau clutch cover dark grey	1*	1*
11	3741020000	Paßhülse 8x6,4x14 dowel 8x6,4x14	2	2
12	9015121000	Feder D130 DIN 2076-D spring D130 DIN 2076-D	1	1
13	3741017000	Adapter Öldruck adapter oil pressure	1	1
14	9015090000	Kugel 7mm III DIN 5401 ball 7mm III DIN 5401	1	1
15	3745104000	Dichtung Kupplungsdeckel gasket clutch cover	1*	1*
		* je 1 Stück erforderlich bei Ersatz Sandgussgehäuse durch Kokillengehäuse		
		* 1 piece necessary if sand casting crank case has to be changed by a die casting crank case		



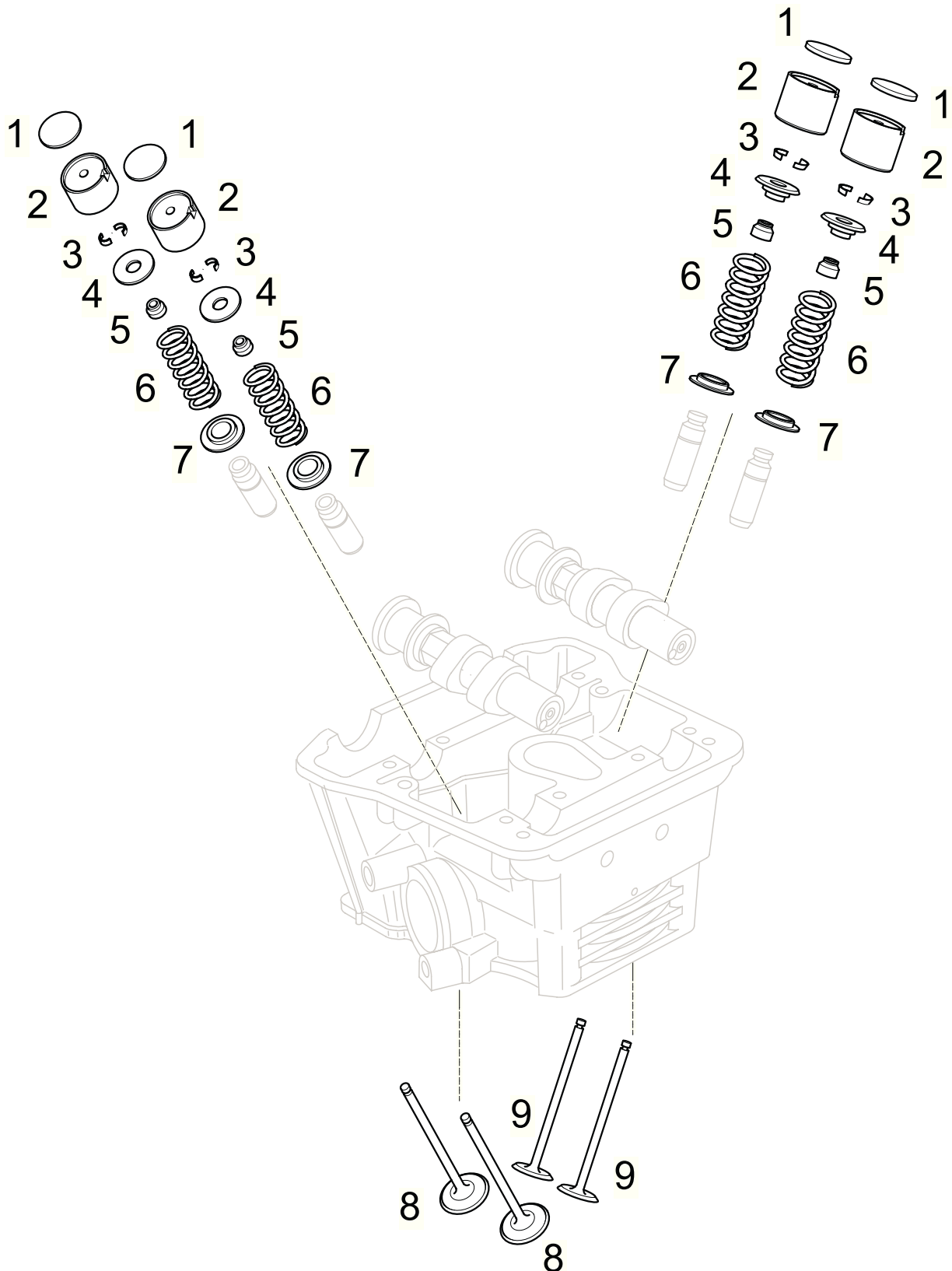
NR	TEILNUMMER	BEZEICHNUNG	SX	SM
NO.	PART NO.	DESCRIPTION		
		M04 Zylinderkopf		
		cylinder head		
1	9015076000	Entkopplungselement vibration damper	4	4
2	9015129000	Zündkerze NGK CR 8E spark plug NGK CR 8E	1	1
3	3742030265	Ventildeckel graualuminium metallic valve cover light grey metallic	1	1
3	3742030645	Ventildeckel dunkelgrau valve cover dark grey	1	1
4	9015166000	Dichtung Ventildeckel gasket valve cover	1	1
5	9015034000	Zylinderschraube M6x90-8.8 DIN 912 allen screw M6x90-8.8 DIN 912	2	2
6	9015014000	Mutter M6-8 DIN 6923 nut M6-8 DIN 6923	8	8
7	9015023000	Stehbolzen M6x30-8.8 DIN 835 stud M6x30-8.8 DIN 835	8	8
8	3741020000	Passhülse 8x6,4x14 dowel 8x6,4x14	8	8
9	9015015000	Mutter M8-10 DIN 6331 nut M8-10 DIN 6331	4	4
10	9015148000	Stehbolzen M6x30-8.8 DIN 835 stud M6x30-8.8 DIN 835	2	2
11	3742301265	Zylinderkopf, graualuminium metallic cylinder head, light grey	1*	1*
11	3742301645	Zylinderkopf, dunkelgrau metallic cylinder head, dark grey	1*	1*
-	3742300265	Zylinderkopf komplett, graualuminium metallic cylinder head complete, light grey	1*/**	1*/**
	3742300645	Zylinderkopf komplett, dunkelgrau metallic cylinder head complete, dark grey	1*/**	1*/**
		* mit Lagerschalen, Ventilsitzringen und- führungen		
		* with bearings, valve seats and valve guides		
		** mit Nockenwellen und Ventilen		
		** with valves complete and camshafts		



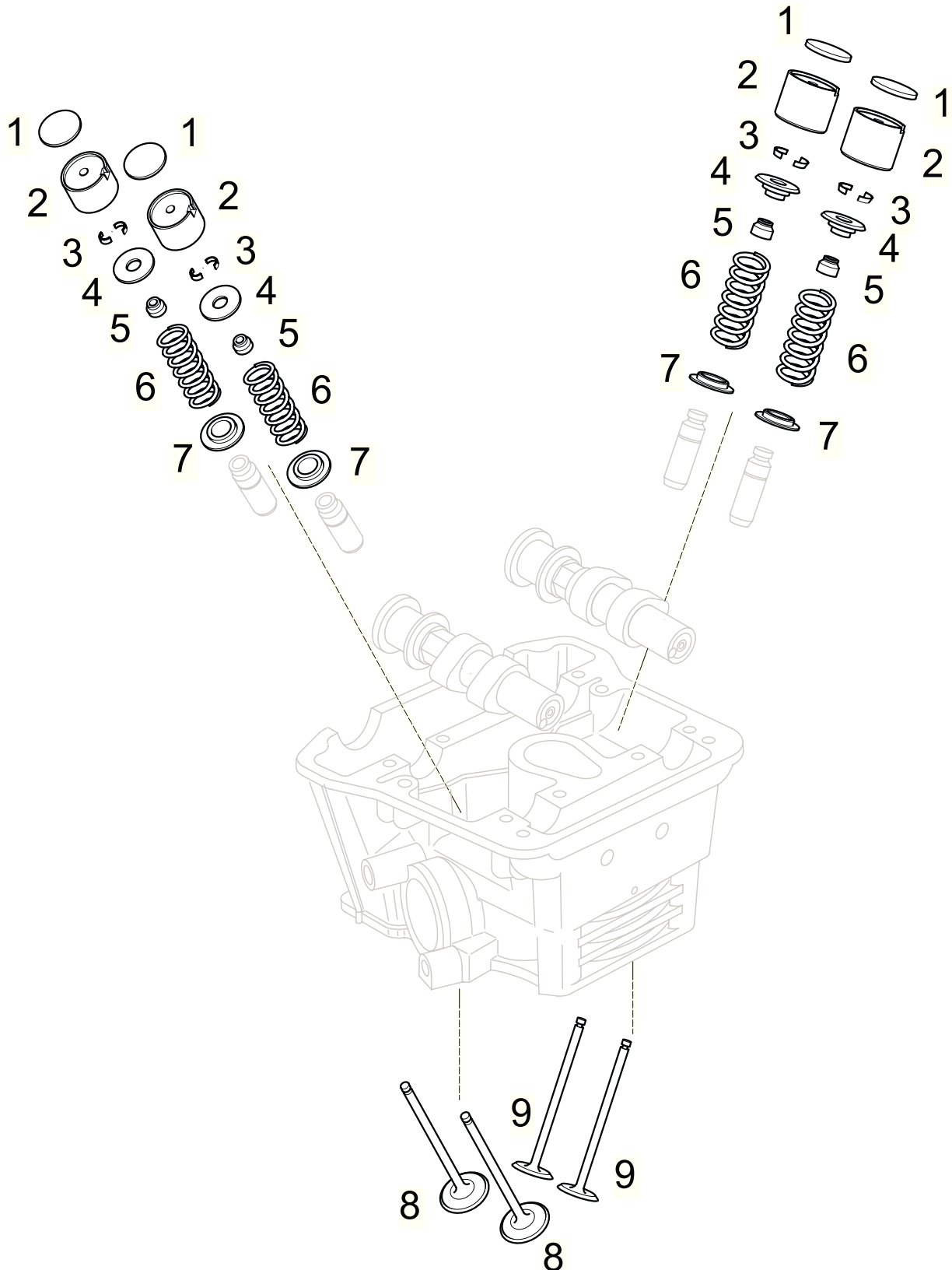
NR	TEILNUMMER	BEZEICHNUNG	SX	SM
NO.	PART NO.	DESCRIPTION		
		M05-1 Ventile mit Einstellplatten		
		valves with shim		
1	3742102000	Einstellplatte 2,000mm	4*	4*
		shim		
	3742102025	Einstellplatte 2,025mm	4*	4*
		shim		
	3742102050	Einstellplatte 2,050mm	4*	4*
		shim		
	3742102075	Einstellplatte 2,075mm	4*	4*
		shim		
	3742102100	Einstellplatte 2,100mm	4*	4*
		shim		
	3742102125	Einstellplatte 2,125mm	4*	4*
		shim		
	3742102150	Einstellplatte 2,150mm	4*	4*
		shim		
	3742102175	Einstellplatte 2,175mm	4*	4*
		shim		
	3742102200	Einstellplatte 2,200mm	4*	4*
		shim		
	3742102225	Einstellplatte 2,225mm	4*	4*
		shim		
	3742102250	Einstellplatte 2,250mm	4*	4*
		shim		
	3742102275	Einstellplatte 2,275mm	4*	4*
		shim		
	3742102300	Einstellplatte 2,300mm	4*	4*
		shim		
	3742102325	Einstellplatte 2,325mm	4*	4*
		shim		
	3742102350	Einstellplatte 2,350mm	4*	4*
		shim		
	3742102375	Einstellplatte 2,375mm	4*	4*
		shim		
	3742102400	Einstellplatte 2,400mm	4*	4*
		shim		
		* nach Bedarf		
		* as required		



NR	TEILNUMMER	BEZEICHNUNG	SX	SM
NO.	PART NO.	DESCRIPTION		
		M05-1 Ventile mit Einstellplatten		
		valves with shims		
1	3742102425	Einstellplatte 2,425mm	4*	4*
		shim		
	3742102450	Einstellplatte 2,450mm	4*	4*
		shim		
	3742102475	Einstellplatte 2,475mm	4*	4*
		shim		
	3742102500	Einstellplatte 2,500mm	4*	4*
		shim		
	3742102525	Einstellplatte 2,525mm	4*	4*
		shim		
	3742102550	Einstellplatte 2,550mm	4*	4*
		shim		
	3742102575	Einstellplatte 2,575mm	4*	4*
		shim		
	3742102600	Einstellplatte 2,600mm	4*	4*
		shim		
	3742102625	Einstellplatte 2,625mm	4*	4*
		shim		
	3742102650	Einstellplatte 2,650mm	4*	4*
		shim		
	3742102675	Einstellplatte 2,675mm	4*	4*
		shim		
	3742102700	Einstellplatte 2,700mm	4*	4*
		shim		
	3742102725	Einstellplatte 2,725mm	4*	4*
		shim		
	3742102750	Einstellplatte 2,750mm	4*	4*
		shim		
	3742102775	Einstellplatte 2,775mm	4*	4*
		shim		
	3742102800	Einstellplatte 2,800mm	4*	4*
		shim		
		* nach Bedarf		
		* as required		

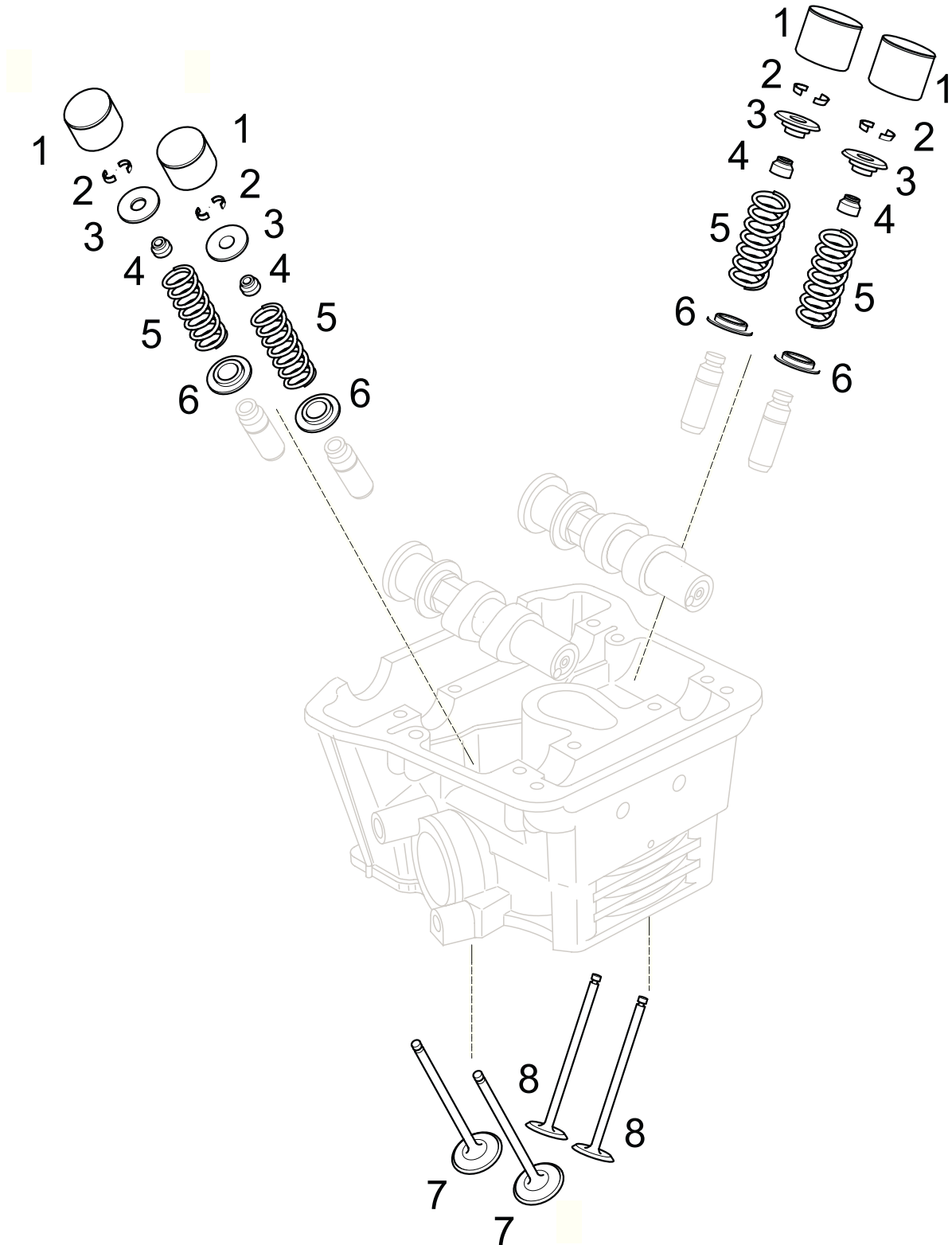


NR	TEILNUMMER	BEZEICHNUNG	SX	SM
NO.	PART NO.	DESCRIPTION		
		M05-1 Ventile mit Einstellplatten		
		valves with shims		
1	3742102825	Einstellplatte 2,825mm	4*	4*
		shim		
	3742102850	Einstellplatte 2,850mm	4*	4*
		shim		
	3742102875	Einstellplatte 2,875mm	4*	4*
		shim		
	3742102900	Einstellplatte 2,900mm	4*	4*
		shim		
	3742102925	Einstellplatte 2,925mm	4*	4*
		shim		
	3742102950	Einstellplatte 2,950mm	4*	4*
		shim		
	3742102975	Einstellplatte 2,975mm	4*	4*
		shim		
1	3742103000	Einstellplatte 3,000mm	4*	4*
		shim		
	3742103025	Einstellplatte 3,025mm	4*	4*
		shim		
	3742103050	Einstellplatte 3,050mm	4*	4*
		shim		
	3742103075	Einstellplatte 3,075mm	4*	4*
		shim		
	3742103100	Einstellplatte 3,100mm	4*	4*
		shim		
	3742103125	Einstellplatte 3,125mm	4*	4*
		shim		
	37421033150	Einstellplatte 3,150mm	4*	4*
		shim		
	3742103175	Einstellplatte 3,175mm	4*	4*
		shim		
		* nach Bedarf		
		* as required		

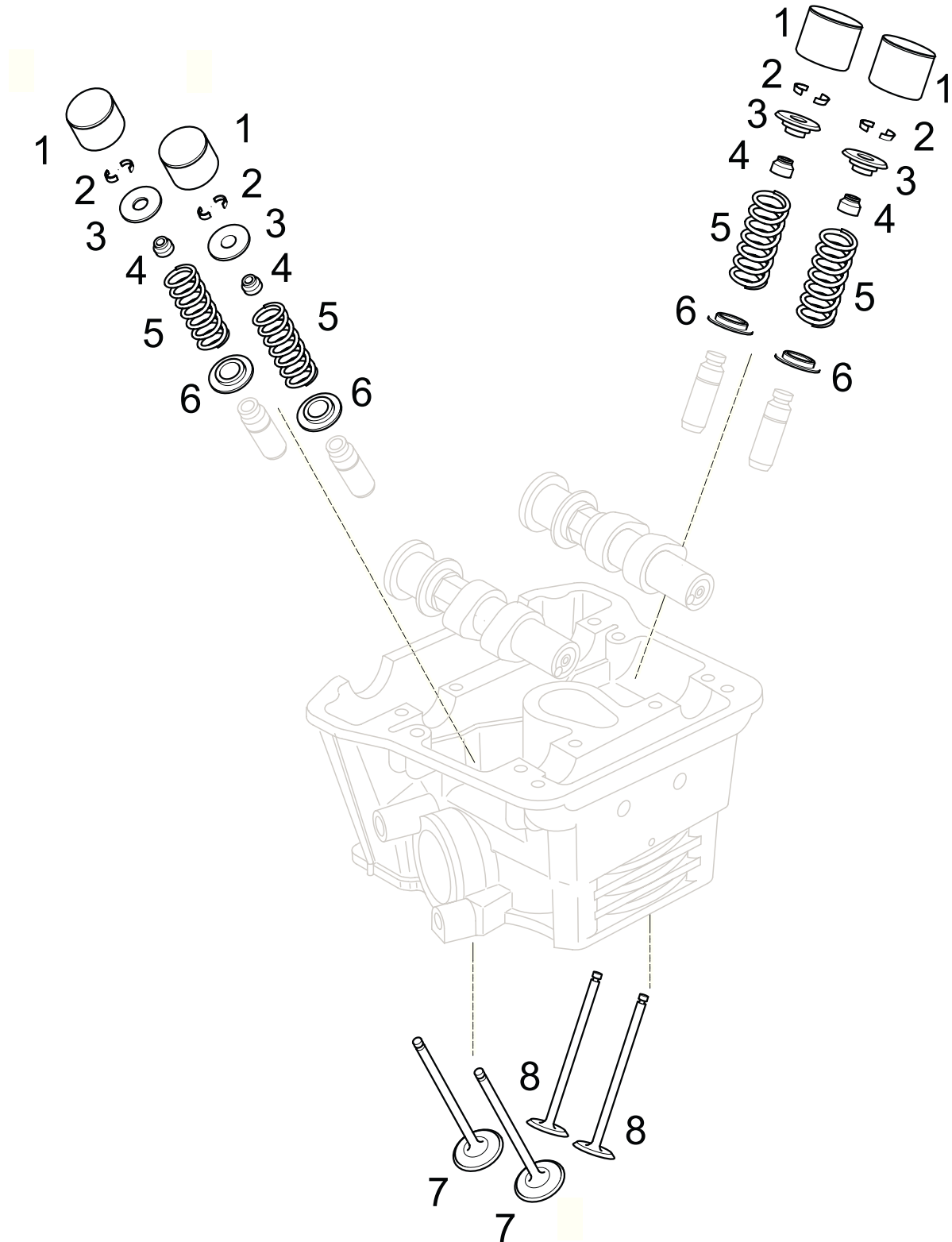


NR	TEILNUMMER	BEZEICHNUNG	SX	SM
NO.	PART NO.	DESCRIPTION		

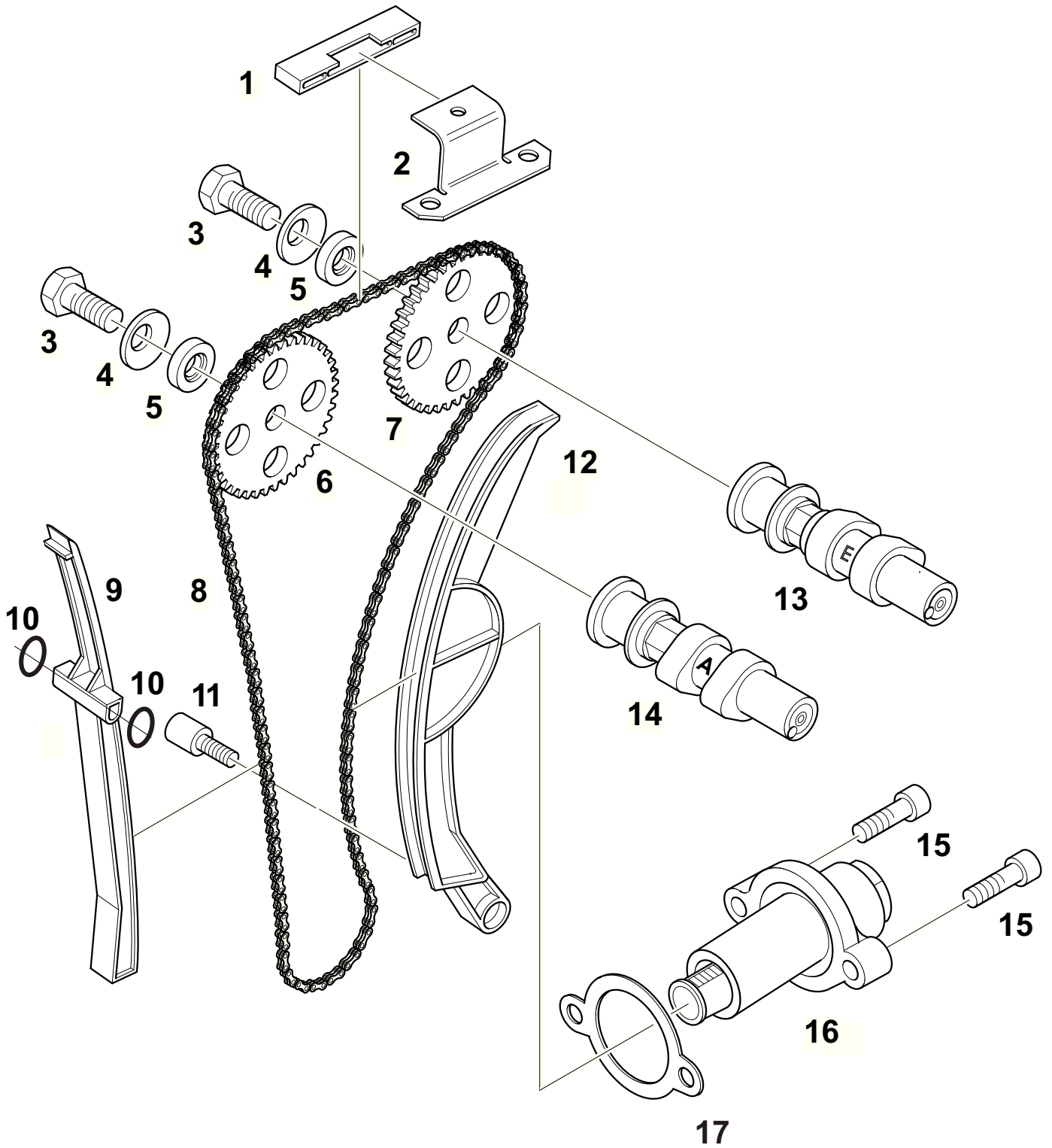
		M05-1 Ventile mit Einstellplatten		
		valves with shims		
1	3742103200	Einstellplatte 3,200mm	4*	4*
		shim		
	3742103225	Einstellplatte 3,225mm	4*	4*
		shim		
	3742103250	Einstellplatte 3,250mm	4*	4*
		shim		
	3742103275	Einstellplatte 3,275mm	4*	4*
		shim		
	3742103300	Einstellplatte 3,300mm	4*	4*
		shim		
2	3742015000	Tassenstößel	4	4
		cup tappet		
3	9015065000	Ventilkegelstück	8	8
		cotter, valve		
4	9015064000	Federteller	4	4
		retainer, valve spring		
5	9015053000	Ventilschaftdichtung	4	4
		seal, valve		
6	9015092000	Ventilfeder	4	4
		spring, valve		
7	3742017000	Ventilfederauflage	4	4
		seat, valve spring		
8	9015217000	Auslaßventil	2	2
		valve, exhaust		
9	9015216000	Einlaßventil	2	2
		valve, intake		
		* nach Bedarf		
		* as required		



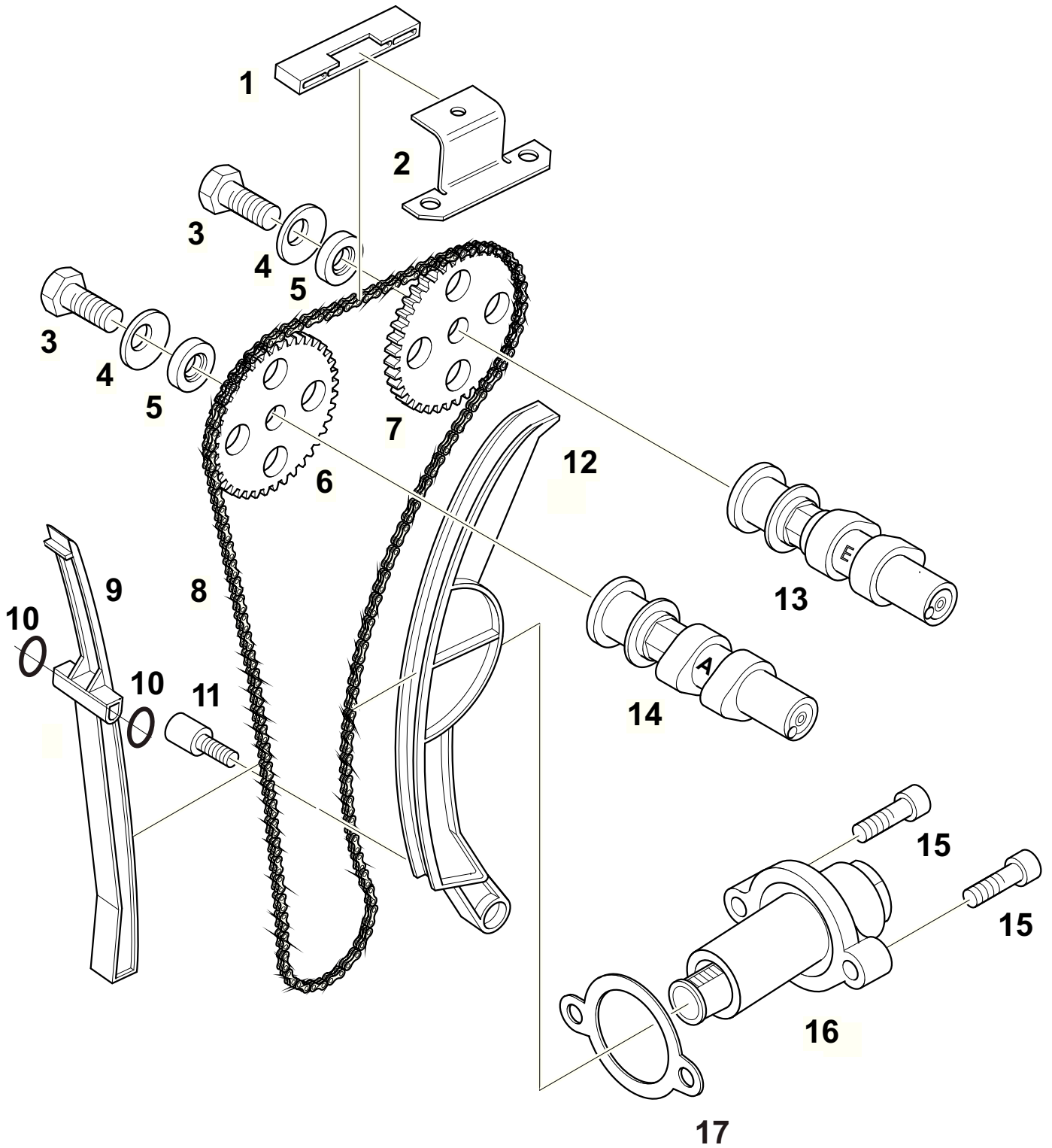
NR	TEILNUMMER	BEZEICHNUNG		SX	SM
NO.	PART NO.	DESCRIPTION			
		M05-2 Ventile mit gestuften Tassen			
		valves with bucket tabbets			
1	9015202240	Tassenstößel	2,400 mm	4*	4*
		pucket tabbet			
	9015202242	Tassenstößel	2,425 mm	4*	4*
		pucket tabbet			
	9015202245	Tassenstößel	2,450 mm	4*	4*
		pucket tabbet			
	9015202247	Tassenstößel	2,475 mm	4*	4*
		pucket tabbet			
	9015202250	Tassenstößel	2,500 mm	4*	4*
		pucket tabbet			
	9015202252	Tassenstößel	2,525 mm	4*	4*
		pucket tabbet			
	9015202255	Tassenstößel	2,550 mm	4*	4*
		pucket tabbet			
	9015202257	Tassenstößel	2,575 mm	4*	4*
		pucket tabbet			
	9015202260	Tassenstößel	2,600 mm	4*	4*
		pucket tabbet			
	9015202262	Tassenstößel	2,625 mm	4*	4*
		pucket tabbet			
	9015202265	Tassenstößel	2,650 mm	4*	4*
		pucket tabbet			
	9015202267	Tassenstößel	2,675 mm	4*	4*
		pucket tabbet			
	9015202270	Tassenstößel	2,700 mm	4*	4*
		pucket tabbet			
	9015202272	Tassenstößel	2,725 mm	4*	4*
		pucket tabbet			
	9015202275	Tassenstößel	2,750 mm	4*	4*
		pucket tabbet			
	9015202277	Tassenstößel	2,775 mm	4*	4*
		pucket tabbet			
	9015202280	Tassenstößel	2,800 mm	4*	4*
		pucket tabbet			
	9015202282	Tassenstößel	2,825 mm	4*	4*
		pucket tabbet			
	9015202285	Tassenstößel	2,850 mm	4*	4*
		pucket tabbet			
	9015202287	Tassenstößel	2,875 mm	4*	4*
		pucket tabbet			
		* nach Bedarf			
		* as required			



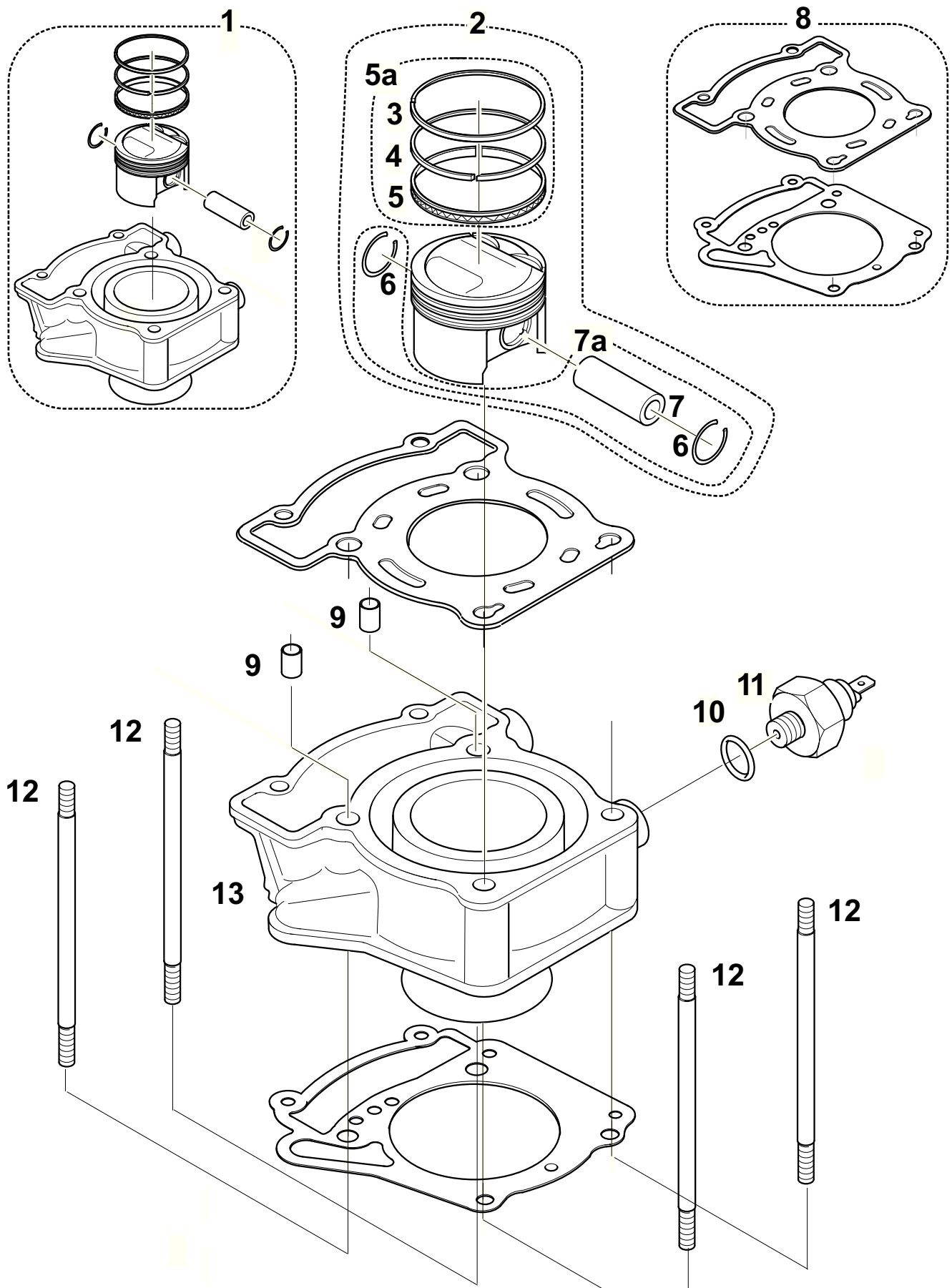
NR	TEILNUMMER	BEZEICHNUNG		SX	SM
NO.	PART NO.	DESCRIPTION			
		M05-2 Ventile mit gestuften Tassen			
		valves with bucket tabbets			
1	9015202290	Tassenstößel	2,900 mm	4*	4*
		pucket tabbet			
	9015202292	Tassenstößel	2,925 mm	4*	4*
		pucket tabbet			
	9015202295	Tassenstößel	2,950 mm	4*	4*
		pucket tabbet			
	9015202297	Tassenstößel	2,975 mm	4*	4*
		pucket tabbet			
	9015202300	Tassenstößel	3,000 mm	4*	4*
		pucket tabbet			
	9015202302	Tassenstößel	3,025 mm	4*	4*
		pucket tabbet			
	9015202305	Tassenstößel	3,050 mm	4*	4*
		pucket tabbet			
	9015202307	Tassenstößel	3,075 mm	4*	4*
		pucket tabbet			
	9015202310	Tassenstößel	3,100 mm	4*	4*
		pucket tabbet			
	9015202312	Tassenstößel	3,125 mm	4*	4*
		pucket tabbet			
	9015202315	Tassenstößel	3,150 mm	4*	4*
		pucket tabbet			
	9015202317	Tassenstößel	3,175 mm	4*	4*
		pucket tabbet			
	9015202320	Tassenstößel	3,200 mm	4*	4*
		pucket tabbet			
2	9015065000	Ventilkegelstück		8	8
		cotter, valve			
3	9015064000	Federteller		4	4
		retainer, valve spring			
4	9015053000	Ventilschaftdichtung		4	4
		seal, valve			
5	9015234000	Ventilfeder		4	4
		spring, valve			
6	3742017000	Ventilfederauflage		4	4
		seat, valve spring			
7	9015217000	Auslaßventil		2	2
		valve, exhaust			
8	9015216000	Einlaßventil		2	2
		valve, intake			
		* nach Bedarf			
		* as required			



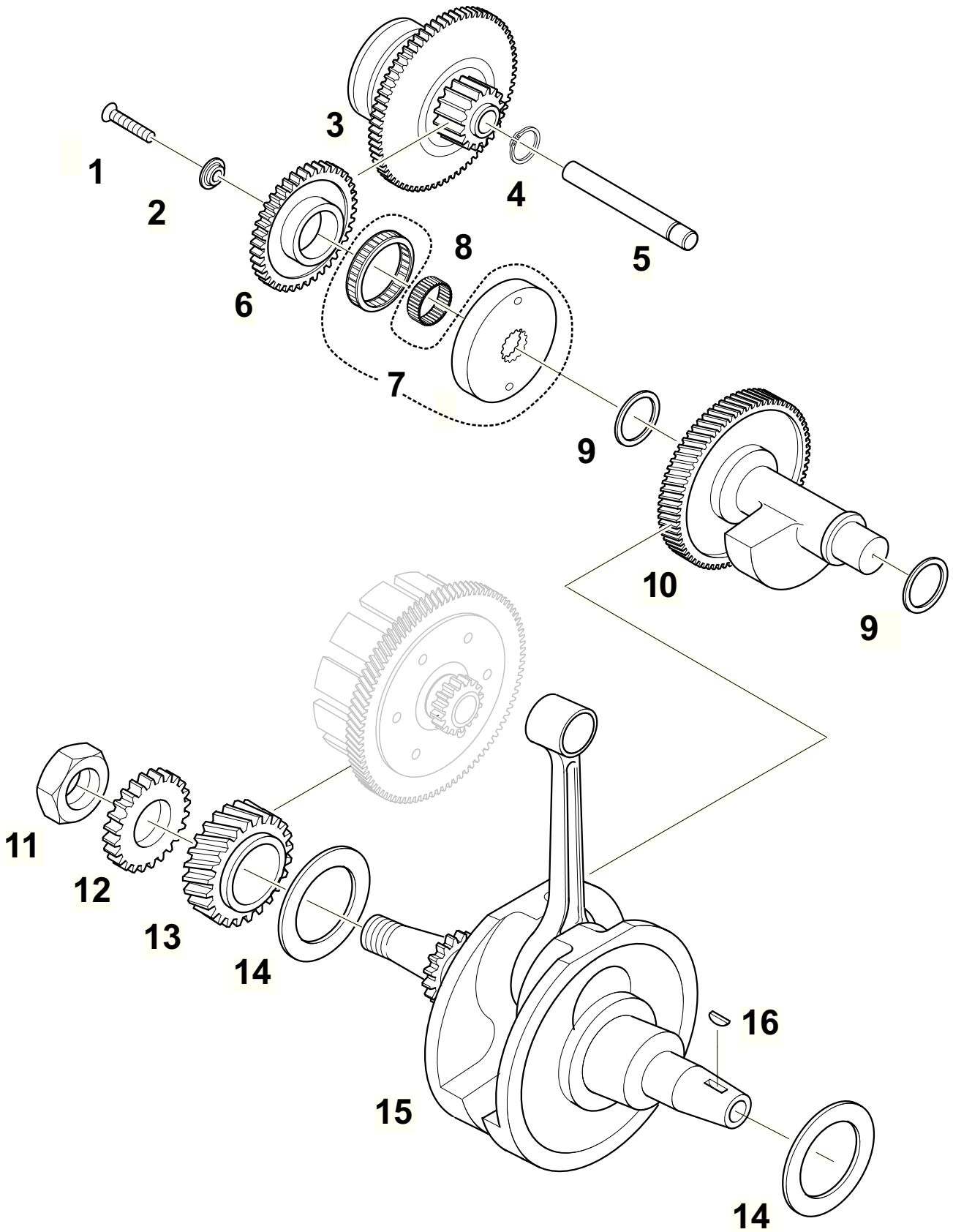
NR	TEILNUMMER	BEZEICHNUNG	SX	SM
NO.	PART NO.	DESCRIPTION		
		M06 Ventiltrieb, Nockenwellen		
		valve-train assembly, camshafts		
1	3742018000	Führungsschiene oben	1	1
		conductor top		
2	3742011000	Halteblech Führungsschiene	1	1
		retaining plate conductor		
3	9015214000	Sechskantschraube M8x25-10.9 -mk DIN 933	2	2
		hexagon screw M8x25-10.9-mk DIN 933		
4	9015009000	Spannscheibe Nockenwelle DIN 6796-8	2	2
		tension washer, cam shaft DIN 6796-8		
5	3742023000	Druckscheibe Nockenwelle	2	2
		washer cam shaft		
6/7	3742022000	Kettenrad Nockenwelle	2	2
		sprocket cam shaft		
8	9015057000	Steuerkette 92 RH 2010-122M	1	1
		cam chain		
9	3742056000	Führungsschiene	1	1
		chain guide		
10	9015187000	O- Ring 10x3, 72 NBR 872	2*	2*
		O- Ring 10x3, 72 NBR 872		
11	3741016000	Schraube Spannschiene	1	1
		screw chain tensioner		
12	3741015000	Spannschiene	1	1
		chain tensioner		
13	3742065000	Nockenwelle Einlaß (Einstellplatten)	1	1
		cam shaft intake (shims)		
13	3742067000	Nockenwelle Einlaß (Tassenstößel)	1	1
		cam shaft intake (bucket tabbets)		
13	3742020000	Nockenwelle Einlaß	1**	1**
		cam shaft, intake		
14	3742066000	Nockenwelle Auslaß (Einstellplatten)	1	1
		cam shaft exhaust (shims)		
14	3742068000	Nockenwelle Auslaß (Tassenstößel)	1	1
		cam shaft exhaust (bucket tabbets)		
14	3742021000	Nockenwelle Auslaß	1**	1**
		cam shaft exhaust		
		* bis Motornummer / up to engine No. MZ 125 001234		
		** bis Motornummer / up to engine No. MZ 125 002099		



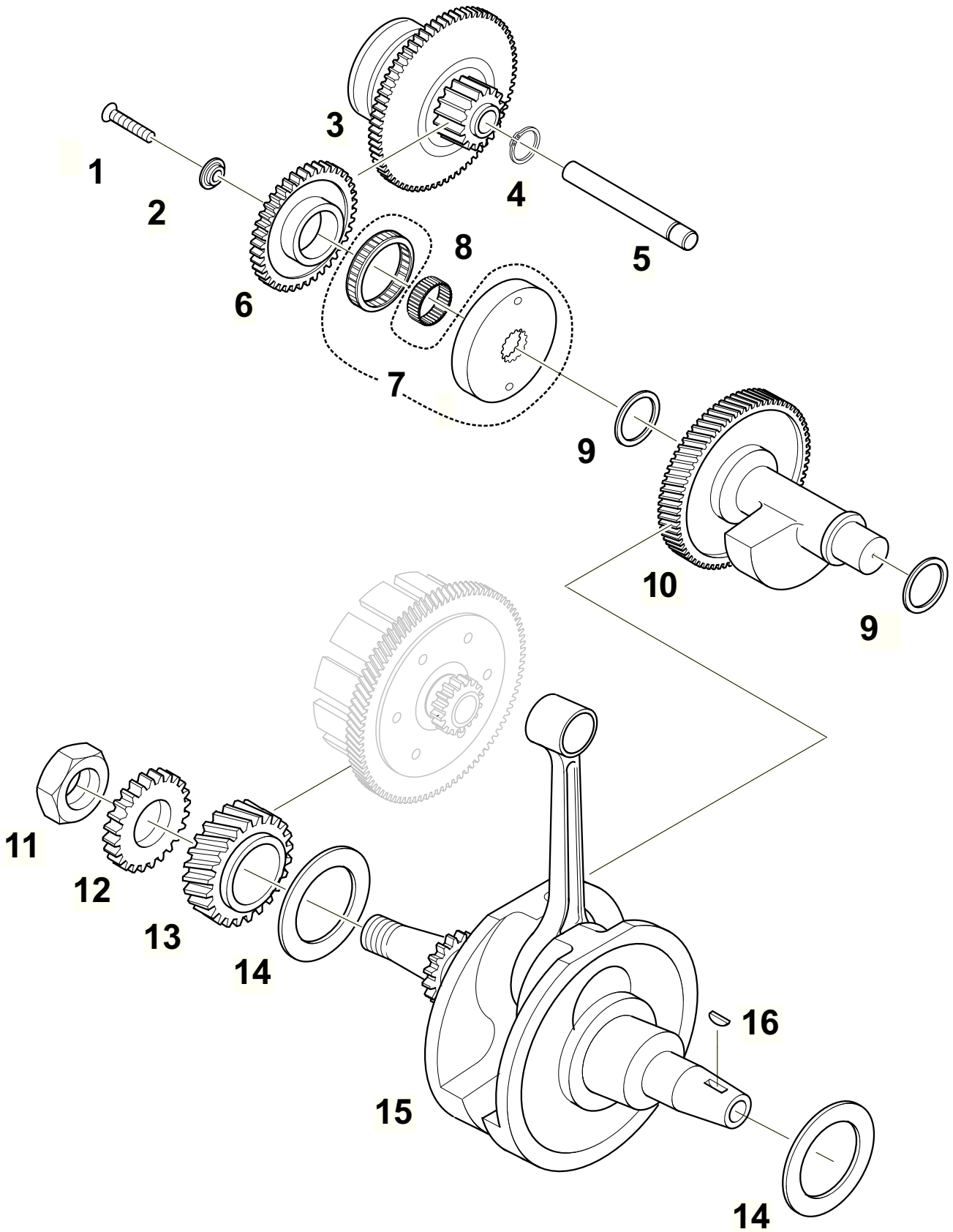
NR	TEILNUMMER	BEZEICHNUNG	SX	SM
NO.	PART NO.	DESCRIPTION		
		M06 Ventiltrieb, Nockenwellen		
		valve-train assembly, camshafts		
15	9015179000	Zylinderschraube M6x18-10.9-A4K DIN 912	2	2
		allen screw M6x18-10.9-A4K DIN 912		
16	9015172000	Kettenspanner	1	1
		chain tensioner		
17	3742027000	Dichtung	1	1
		gasket		



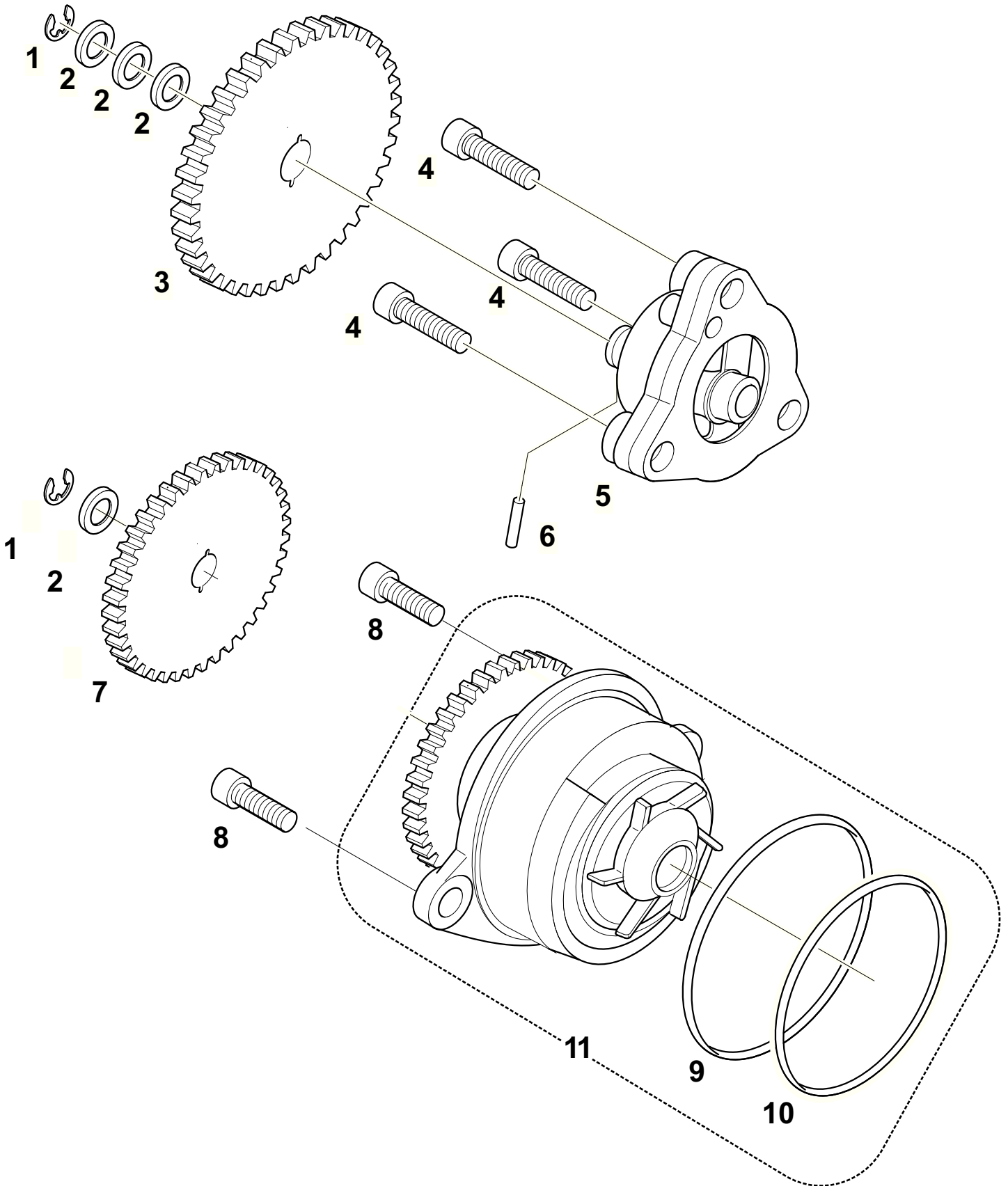
NR	TEILNUMMER	BEZEICHNUNG	SX	SM
NO.	PART NO.	DESCRIPTION		
		M07 Zylinder, Kolben		
		cylinder, piston		
1	3742062265	Zylinder mit Kolben, graualuminium metallic	1	1
		cylinder with piston, light grey		
1	3742062645	Zylinder mit Kolben, dunkelgrau	1	1
		cylinder with piston, dark grey		
2	374200600X	Kolben komplett "X"	1	1
		piston complete "X"		
2	374200600Y	Kolben komplett "Y"	1	1
		piston complete "X"		
2	374200600Z	Kolben komplett "Z"	1	1
		piston complete "Z"		
3	9015098000	Ring 1 (Rechteckring)	1	1
		piston ring 1 (rectangular ring)		
4	9015099000	Ring 2 (Minutenring)	1	1
		piston ring 2 (taper face ring)		
5	9015100000	Ölabstreifring	1	1
		oil scraper ring		
5a	9015328000	Set Kolbenringe	1****	1****
		set piston rings		
6	9015086000	Drahtsprengring Ø 1,00mm C-15 DIN 73130	2*	2*
		circlip Ø 1,00mm C-15 DIN 73130		
6	9015209000	Drahtsprengring Ø 1,20mm C-15 DIN 73130	2**	2**
		circlip Ø 1,20mm C-15 DIN 73130		
7	9015199000	Kolbenbolzen 15x9x42 DIN 7326	1	1
		pin piston 15x9x42 DIN 7326		
7a	9015349000	Set Kolbenbolzen	1****	1****
		set pin piston		
8	3742025005	Set Zylinderdichtung	1	1
		set cylinder gasket		
9	3741018000	Paßhülse 10x8,4x14	2	2
		dowel 10x8,4x14		
10	9023021000	Dichtring Ø 15,8x10,3x0,8	1	1
		sealing ring Ø 15,8x10,3x0,8		
11	9015232000	Öldruckschalter mit Dichtring 0,5-0,8 bar	1	1
		oil pressure switch with sealing ring 0,5-0,8 bar		
12	3741019000	Zuganker	4	4
		stud		
13	-	Zylinder	1***	1***
		cylinder		
		*bis Motornummer 001994 / up to engine no. 001994		
		**ab Motornummer 001995 / from engine no. 001995		
		***kein Ersatzteil, siehe Nr.1 / no spare part, see No.1		
		****ab Motornummer 016190 / from engine no. 016190		



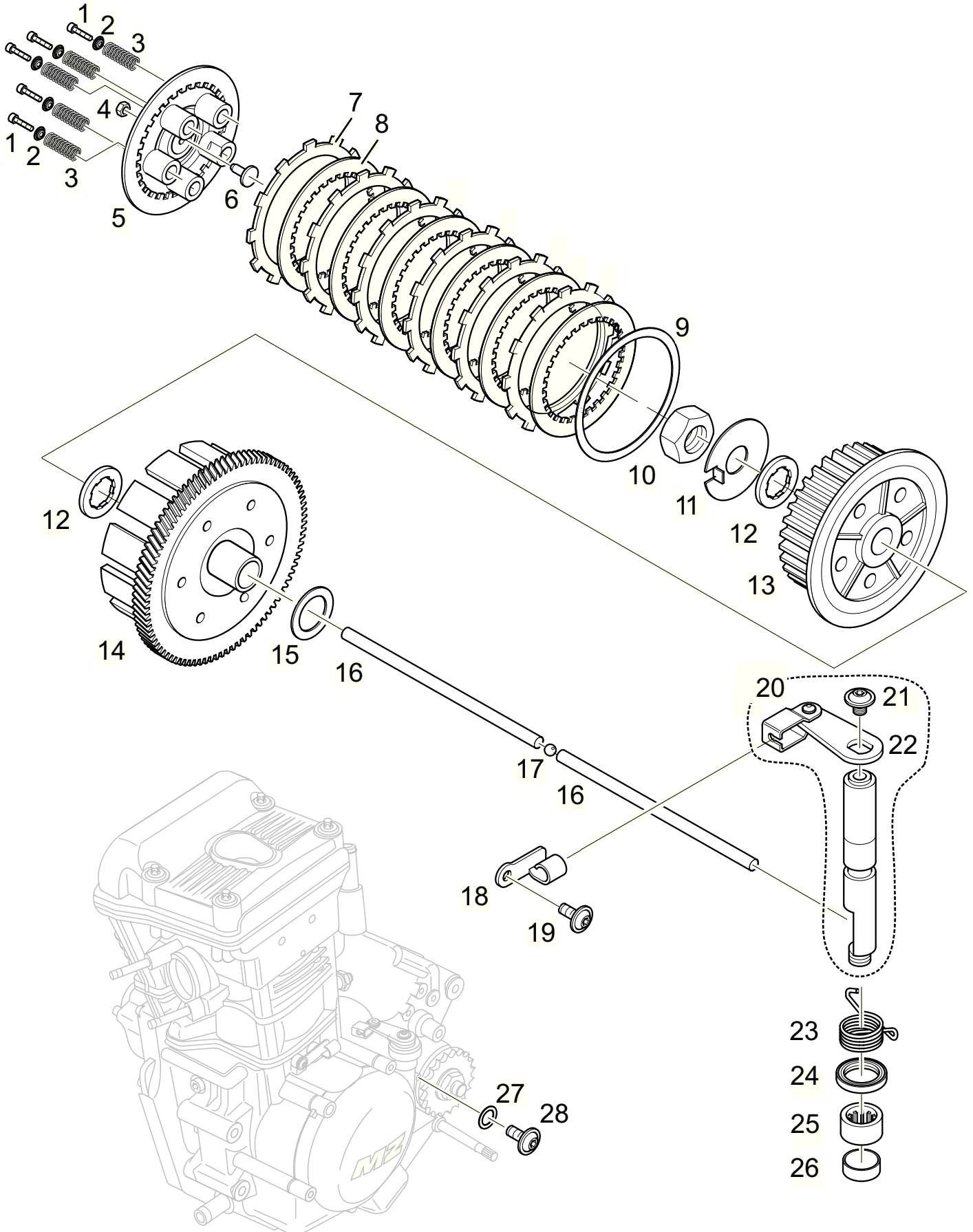
NR	TEILNUMMER	BEZEICHNUNG	SX	SM
NO.	PART NO.	DESCRIPTION		
		M08 Kurbelwelle, Ausgleichswelle, Freilauf		
		crankshaft, balancer, free wheel		
1	9015212000	Senkschraube M6x35-10.9-mk DIN 7991	1	1
		countersunk head screw M6x35-10.9-mk DIN 7991		
2	3743027000	Bundscheibe	1	1
		collar washer		
3	3743050005	Schwingungsdämpfer	1	1
		vibration damper		
4	9015122000	Sicherungsring 10x1 DIN 471	1	1
		circlip 10x1 DIN 471		
5	3741012000	Welle Elektrostarter	1	1
		shaft starter motor		
6	3743026005	Freilaufgrad	1	1
		free wheel gear		
7	3743065005	Freilauftrommel (mit Freilauf)	1	1
		free wheel drum (with sprag clutch)		
8	9015084000	Nadelkranz K 17x21x10 0-2	1	1
		needle bearing K 17x21x10 0-2		
9	3743040085	Anlaufscheibe 20x16x0,85 Ausgleichswelle	1*	1*
		shim ring balancer shaft		
	3743040090	Anlaufscheibe 22x16x0,90 Ausgleichswelle	1*	1*
		shim ring balancer shaft		
	3743040095	Anlaufscheibe 22x16x0,95 Ausgleichswelle	1*	1*
		shim ring balancer shaft		
	3743040100	Anlaufscheibe 22x16x1,00 Ausgleichswelle	1*	1*
		shim ring balancer shaft		
	3743040105	Anlaufscheibe 22x16x1,05 Ausgleichswelle	1*	1*
		shim ring balancer shaft		
	3743040110	Anlaufscheibe 20x16x1,10 Ausgleichswelle	1*	1*
		shim ring balancer shaft		
	3743040115	Anlaufscheibe 22x16x1,15 Ausgleichswelle	1*	1*
		shim ring, balancer shaft		
	3743040120	Anlaufscheibe 22x16x1,20 Ausgleichswelle	1*	1*
		shim ring balancer shaft		
	3743040125	Anlaufscheibe 22x16x1,25 Ausgleichswelle	1*	1*
		shim ring balancer shaft		
	3743040130	Anlaufscheibe 22x16x1,30 Ausgleichswelle	1*	1*
		shim ring balancer shaft		
	3743040135	Anlaufscheibe 22x16x1,35 Ausgleichswelle	1*	1*
		shim ring balancer shaft		
	3743040140	Anlaufscheibe 22x16x1,40 Ausgleichswelle	1*	1*
		shim ring balancer shaft		
		* nach Bedarf / as required		



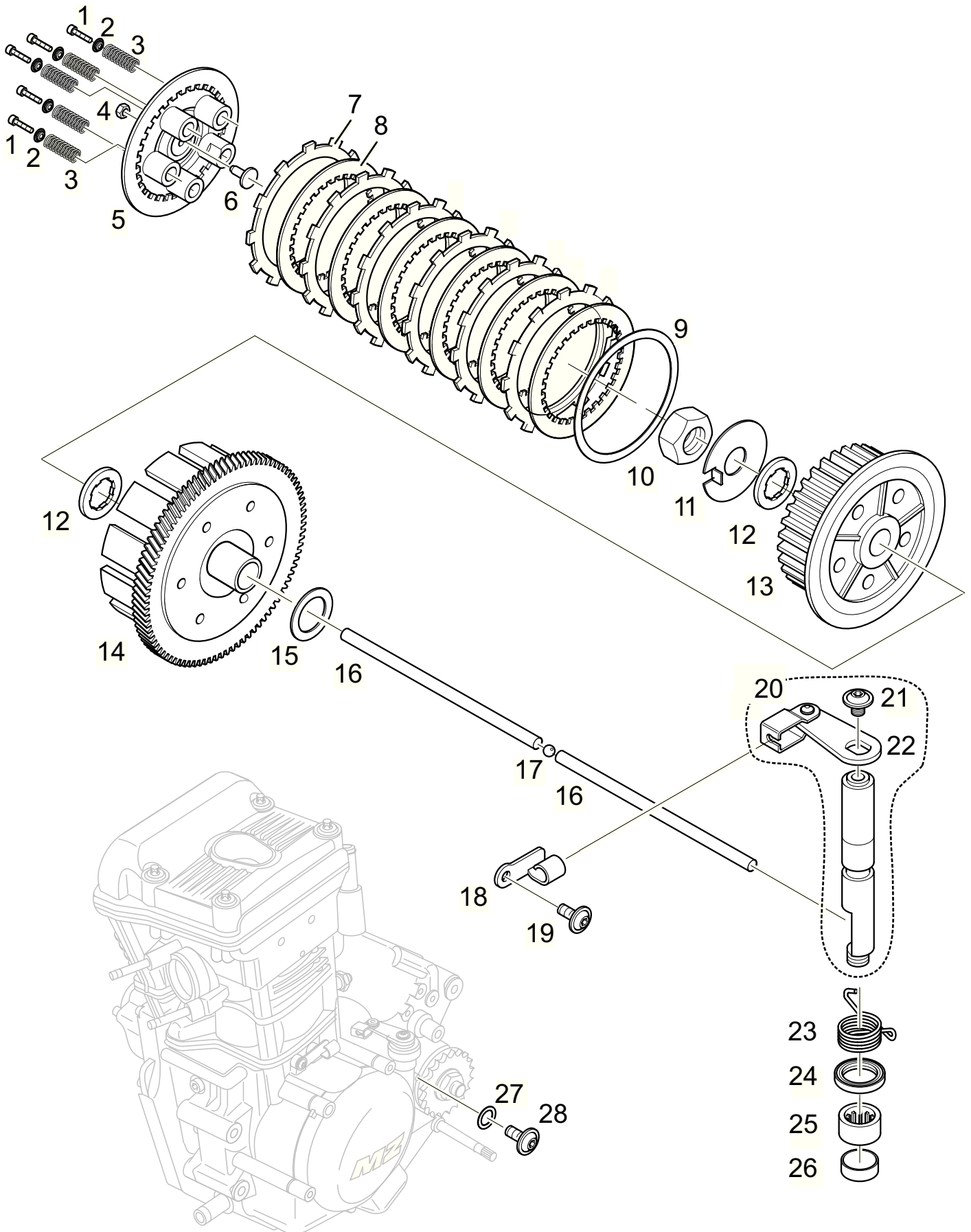
NR	TEILNUMMER	BEZEICHNUNG	SX	SM
NO.	PART NO.	DESCRIPTION		
		M08 Kurbelwelle, Ausgleichswelle, Freilauf		
		crankshaft, balancer, free wheel		
9	3743040145	Anlaufscheibe 22x16x1,45 Ausgleichswelle shim ring balancer shaft	1*	1*
	3743040150	Anlaufscheibe 22x16x1,50 Ausgleichswelle shim ring balancer shaft	1*	1*
10	3743014005	Ausgleichswelle mit Zahnrad balancer shaft with sprocket	1	1
11	9015154000	Mutter Primärtrieb M16x1,5-22H links DIN 936 nut for primary drive M16x1,5-22H I.h. thread DIN 936	1	1
12	3743011000	Antriebszahnrad Pumpen driving gear for pumps	1	1
13	3743010000	Antriebszahnrad Primärtrieb driving gear for primary drive	1	1
14	3743020085	50x34,3x0,85 Anlaufscheibe, Kurbelwelle shim ring for crankshaft	1*	1*
	3743020090	50x34,3x0,90 Anlaufscheibe, Kurbelwelle shim ring for crankshaft	1*	1*
	3743020095	50x34,3x0,95 Anlaufscheibe, Kurbelwelle shim ring for crankshaft	1*	1*
	3743020100	50x34,3x1,00 Anlaufscheibe, Kurbelwelle shim ring for crankshaft	1*	1*
	3743020105	50x34,3x1,05 Anlaufscheibe, Kurbelwelle shim ring for crankshaft	1*	1*
	3743020110	50x34,3x1,10 Anlaufscheibe, Kurbelwelle shim ring for crankshaft	1*	1*
	3743020115	50x34,3x1,15 Anlaufscheibe, Kurbelwelle shim ring for crankshaft	1*	1*
	3743020120	50x34,3x1,20 Anlaufscheibe, Kurbelwelle shim ring for crankshaft	1*	1*
15	3743004005	Kurbelwelle mit Antriebsrad crankshaft with timing chain sprocket	1	1
16	9015012000	Scheibenfeder 3x3,7 DIN 6888 woodruff key 3x3,7 DIN 6888	1	1
		* nach Bedarf / as required		



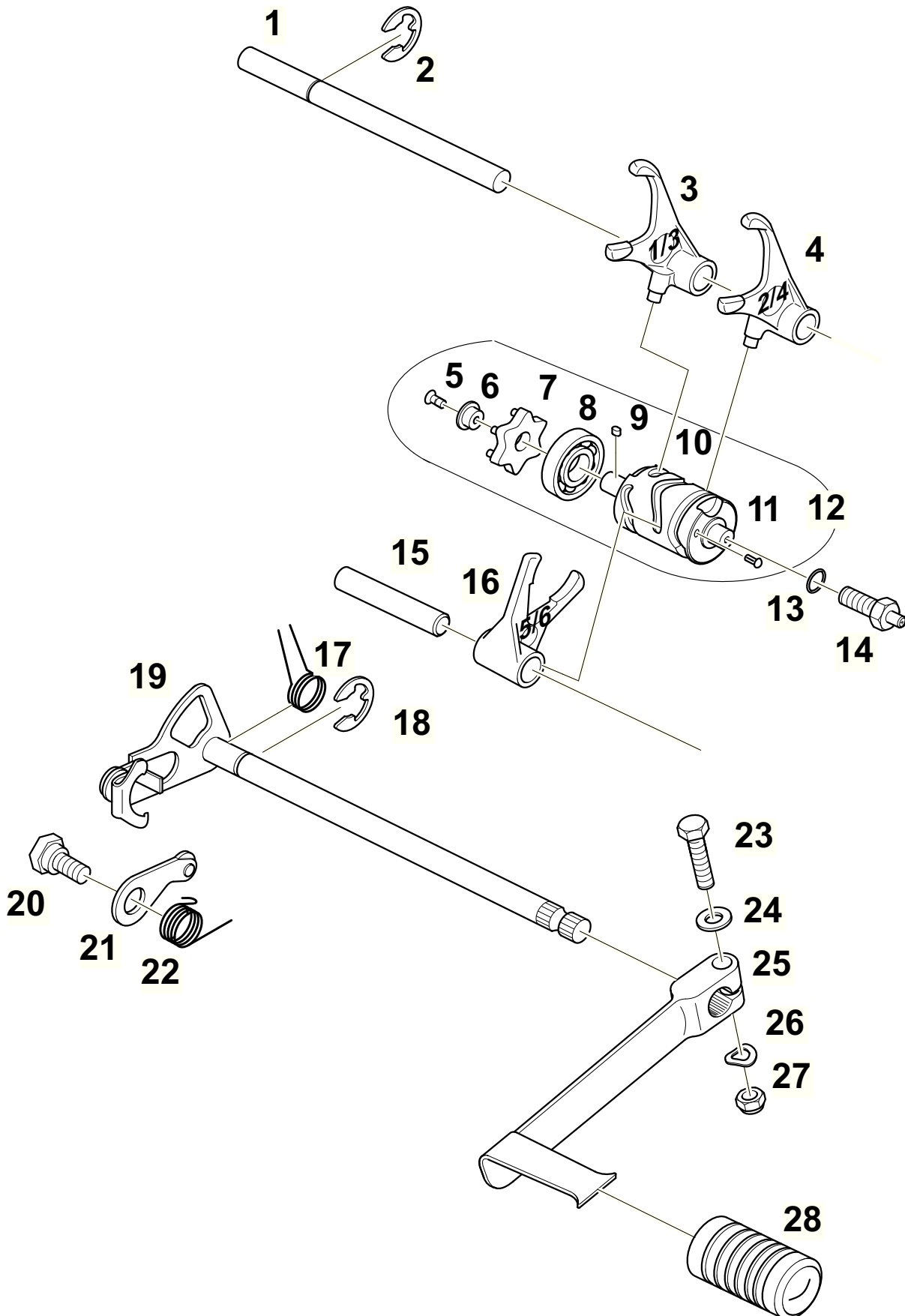
NR	TEILNUMMER	BEZEICHNUNG	SX	SM
NO.	PART NO.	DESCRIPTION		
		M09 Ölpumpe, Wasserpumpe		
		oil pump, water pump		
1	9015151000	Sicherungsscheibe 6-St DIN 6799 retaining washer 6-St DIN 6799	2(1 ^{***})	2(1 ^{***})
2	9015110000	Anlaufscheibe 8x14x1DIN 988 shim ring 8x14x1DIN 988	4(3 ^{***})	4(3 ^{***})
3	3749000000	Zahnrad Ölpumpe gear oil pump drive	1	1
4	9015109000	Zylinderschraube M6x25-8.8-mk DIN 912 allen screw M6x25-8.8-mk DIN 912	3	3
5	9015058000	Ölpumpe oil pump	1	1
6	9015117000	Zylinderstift 2,5x12-B-St ISO 8734 parallel pin 2,5x12-B-S ISO 8734-	2(1 ^{***})	2(1 ^{***})
7	3749001000	Zahnrad Wasserpumpe gear water pump drive	1 ^{*/**}	1 ^{*/**}
8	9015132000	Zylinderschraube M6x20-8.8-mk DIN 912 allen screw M6x20-8.8-mk DIN 912	2	2
9	9023022000	O-Ring 52x2 HNBR o- ring 52x2 HNBR	1	1
10	9023023000	O-Ring 56x2 HNBR o- ring 56x2 HNBR	1	1
11	9015222000	Wasserpumpe mit Zahnrad und O- Ringen water pump with gear and o-rings	1 ^{***}	1 ^{***}
		* bis Aufbrauch / up to stock end		
		** bis Motor- Nr.007889 / up to engine- no. 007889		
		*** ab Motor- Nr.007890 / from engine- no. 007890		



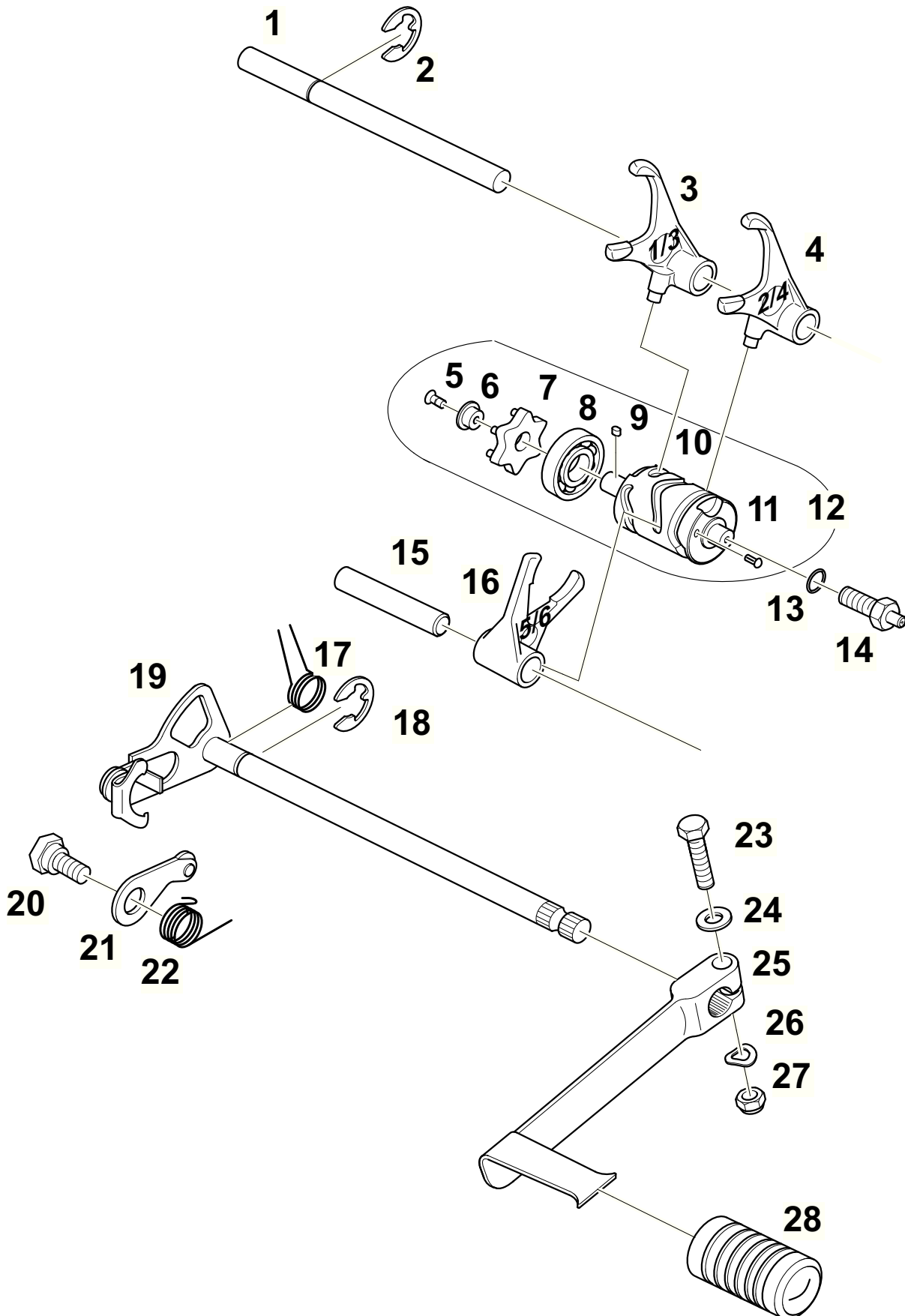
NR	TEILNUMMER	BEZEICHNUNG	SX	SM
NO.	PART NO.	DESCRIPTION		
		M10 Kupplung		
		clutch		
1	9015183000	Schraube	5	5
		screw		
2	9015182000	Scheibe für Kupplungsfeder	5	5
		washer for clutch spring		
3	9015141000	Feder	5	5
		spring		
4	9015139000	Kontermutter M5	1	1
		lock nut M5		
5	9015181000	Druckplatte (mit Stellschraube und Mutter)	1	1
		pressure plate (with adjusting screw and nut)		
6	9015138000	Stellschraube M5x20	1	1
		adjusting crew		
7	9015135000	Belaglamelle	6	6
		friction plate		
8	9015136000	Innenlamelle	6	6
		clutch plate		
9	9015184000	Tellerfeder	1	1
		spring washer		
10	9015112000	Mutter M12x1-10 DIN 934	1	1
		nut M12x1-10 DIN 934		
11	3744007000	Sicherungsblech Kupplung	1	1
		lock washer		
12	9015203000	Scheibe Kupplung	2	2
		washer, clutch		
13	9015134000	Mitnehmer	1	1
		clutch hub		
14	9015133000	Kupplungskorb	1	1
		clutch case assy		
15	3744011080	Anlaufscheibe 28x18x0,80	1	1
		shim ring 28x18x0,8		
	3744011090	Anlaufscheibe 28x18x0,90	1	1
		shim ring 28x18x0,90		
	3744011100	Anlaufscheibe 28x18x1,00	1	1
		shim ring 28x18x1,00		
	3744011110	Anlaufscheibe 28x18x1,10	1	1
		shim ring 28x18x1,10		
	3744011120	Anlaufscheibe 28x18x1,20	1	1
		shim ring 28x18x1,20		



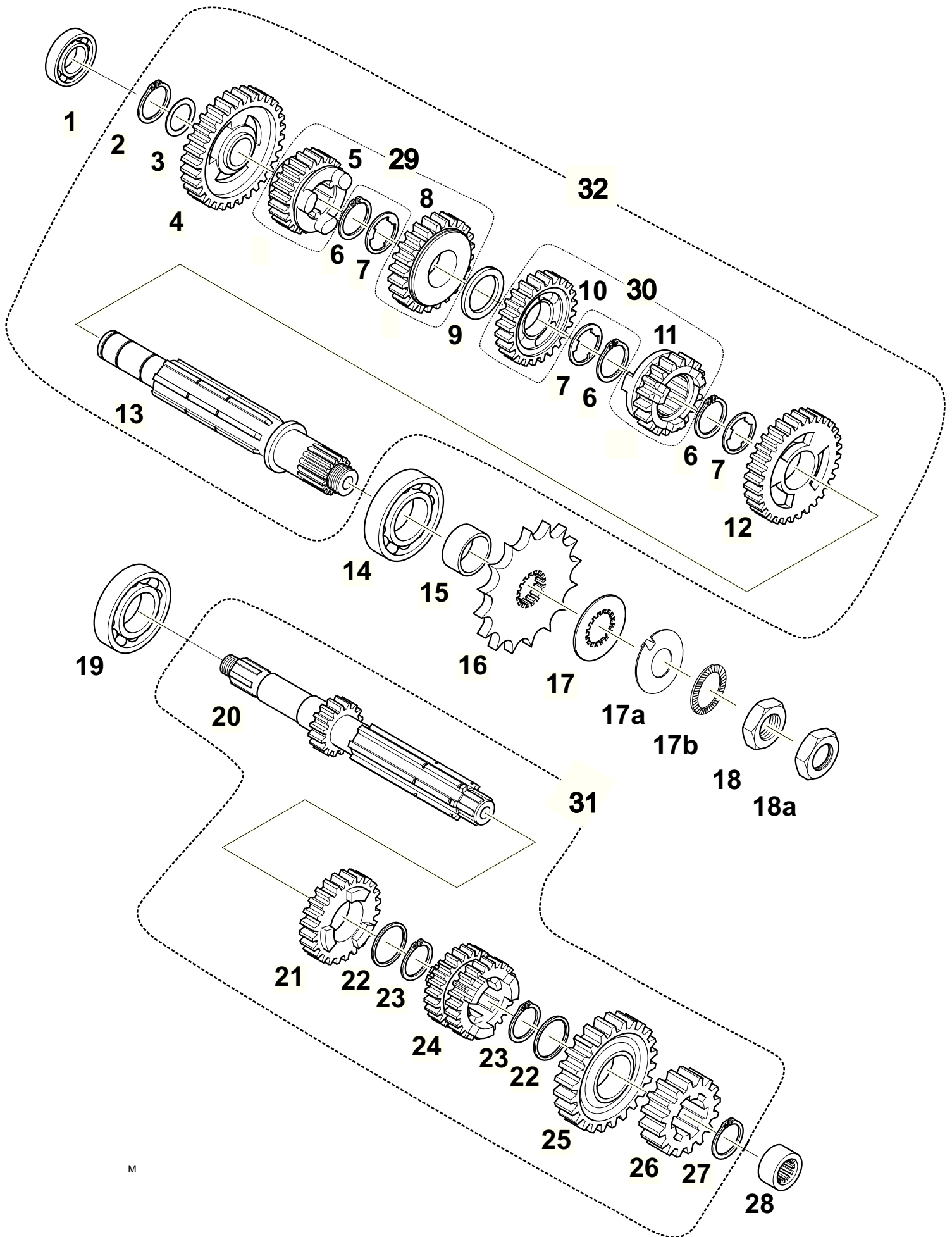
NR	TEILNUMMER	BEZEICHNUNG	SX	SM
NO.	PART NO.	DESCRIPTION		
		M10 Kupplung		
		clutch		
16	3744005000	Druckstange push pin	2	2
17	9015089000	Kugel 4,762mm III DIN 5401 ball 4,762mm III DIN 5401	1	1
18	3741031000	Widerlager Kupplungsseilzug support clutch cable	1	1
19	9014413000	Schraube M6x12-10.9-A4K ISO-7380 screw M6x12-10.9-A4K ISO-7380	1	1
20	3741035005	Kupplungsbetätigungshebel komplett clutch actuating lever complete	1	1
21	9014373000	Linienflanschkopfschraube M6x8-10.9-A4K flange button head screw M6x8-10.9-A4K	1	1
22	3741036000	Seilzugaufnahme cable acception	1	1
23	3741008000	Rückstellfeder Kupplungsbetätigung return spring clutch actuating lever	1	1
24	9015111000	Wellendichtring 14x25x5 NBR oil seal 14x25x5 NBR	1	1
25	9015088000	Nadelhülse (14x20x12) HK 1412 B needle bearing (14x20x12)HK 1412 B	1	1
26	9015153000	Gleitlagerbuchse sliding bush	1	1
27	9468141000	Dichtring Cu-5x9 DIN 7603 sealing washer Cu-5x9 DIN 7603	1	1
28	9015213000	Schraube M5x20-8.8-ps si-mk DIN 6912 screw M5x20-8.8-ps si-mk DIN 6912	1	1



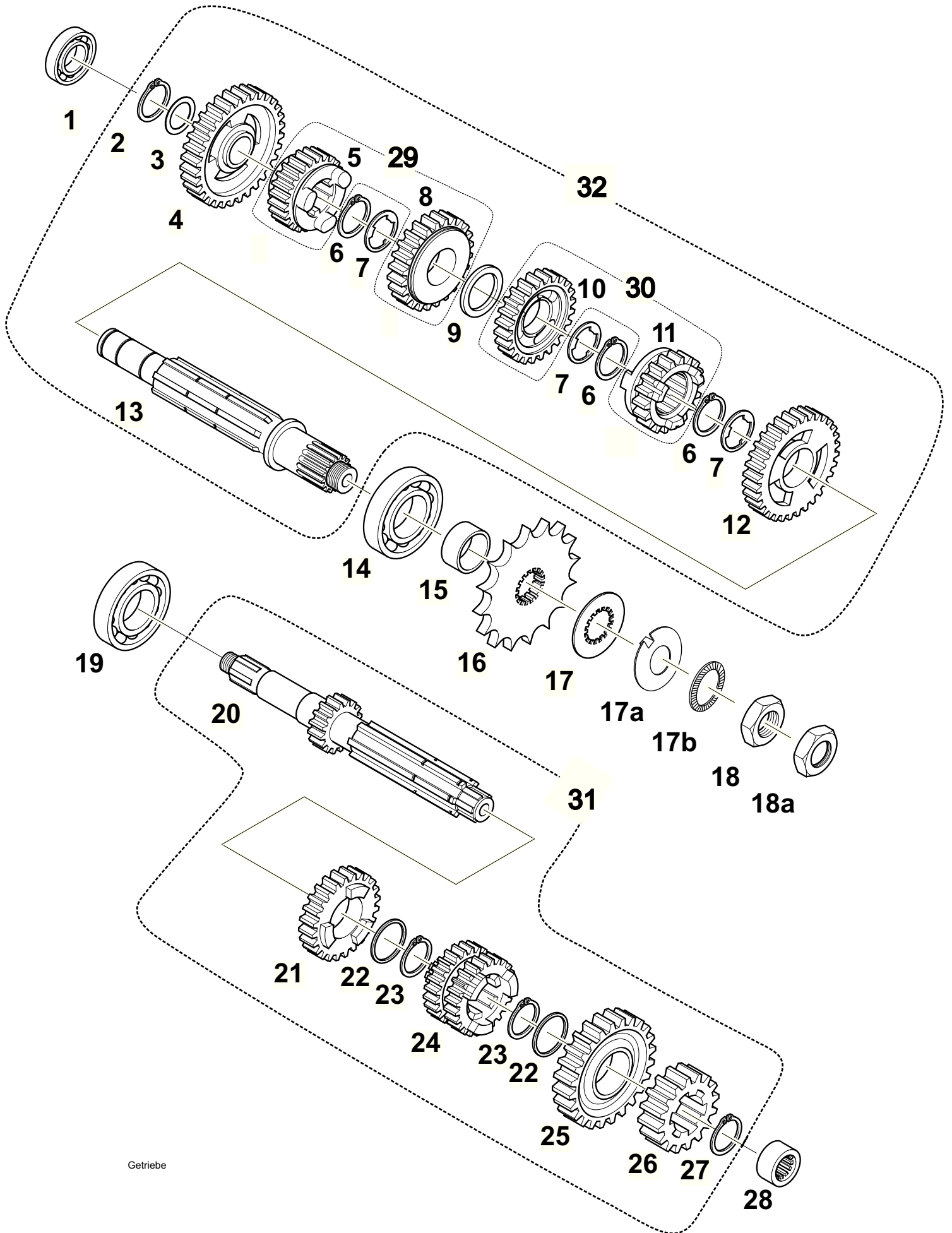
NR	TEILNUMMER	BEZEICHNUNG	SX	SM
NO.	PART NO.	DESCRIPTION		
		M11 Schaltbetätigung		
		gear change assy.		
1	3747032000	Schaltgabelwelle 2	1	1
		bar, shift fork guide 2		
2	9442454000	Sicherungsscheibe 9 DIN 6779	1	1
		retaining washer 9 DIN 6779		
3	3747034000	Schaltgabel 1.und 3.Gang	1	1
		fork shift 1 and 3		
4	3747033000	Schaltgabel 2.und 4.Gang	1	1
		fork shift 2 and 4		
5		Senkschraube M5x16-10.9-mk DIN 7991	1*	1*
		countersunk head screw M5x16-10.9-mk DIN 7991		
6		Scheibe Senkschraube	1*	1*
		washer for countersunk head screw		
7		Schaltstern	1*	1*
		stopper		
8		Kugellager 6004-2Z (20x42x12)	1*	1*
		ball bearing6004-2Z (20x42x12)		
9		Passfeder B4x4x6 DIN 6885	1*	1*
		parallel key B4x4x6 DIN 6885		
11		Halbrundkerbnagel 3x5-St DIN EN ISO 8746-	1*	1*
		round head grooved pin 3x5-St DIN EN ISO 8746		
12	3747000005	Schaltwalze	1	1
		shift cam assy		
13	9015186000	Flachdichtring 10x13,5x1 DIN 7603 A	1	1
		sealing ring 10x13,5x1 DIN 7603 A		
14	9015177000	Leerlaufschalter	1	1
		neutral gear switch		
15	9015077000	Schaltgabelwelle 110x60-B-St ISO 8734	1	1
		bar shift fork guide 110x60-B-St ISO 8734		
16	3747031000	Schaltgabel 5.und 6.Gang	1	1
		fork shift 5 and 6		
17	3747022000	Rückstellfeder Schaltwelle 3,2 DIN 2076-C	1	1
		return spring 3,2DIN 2076-C		
		* Bestandteil Schaltwalze, nicht einzeln lieferbar		
		* part of shift cam assy, not deliverable as single part		



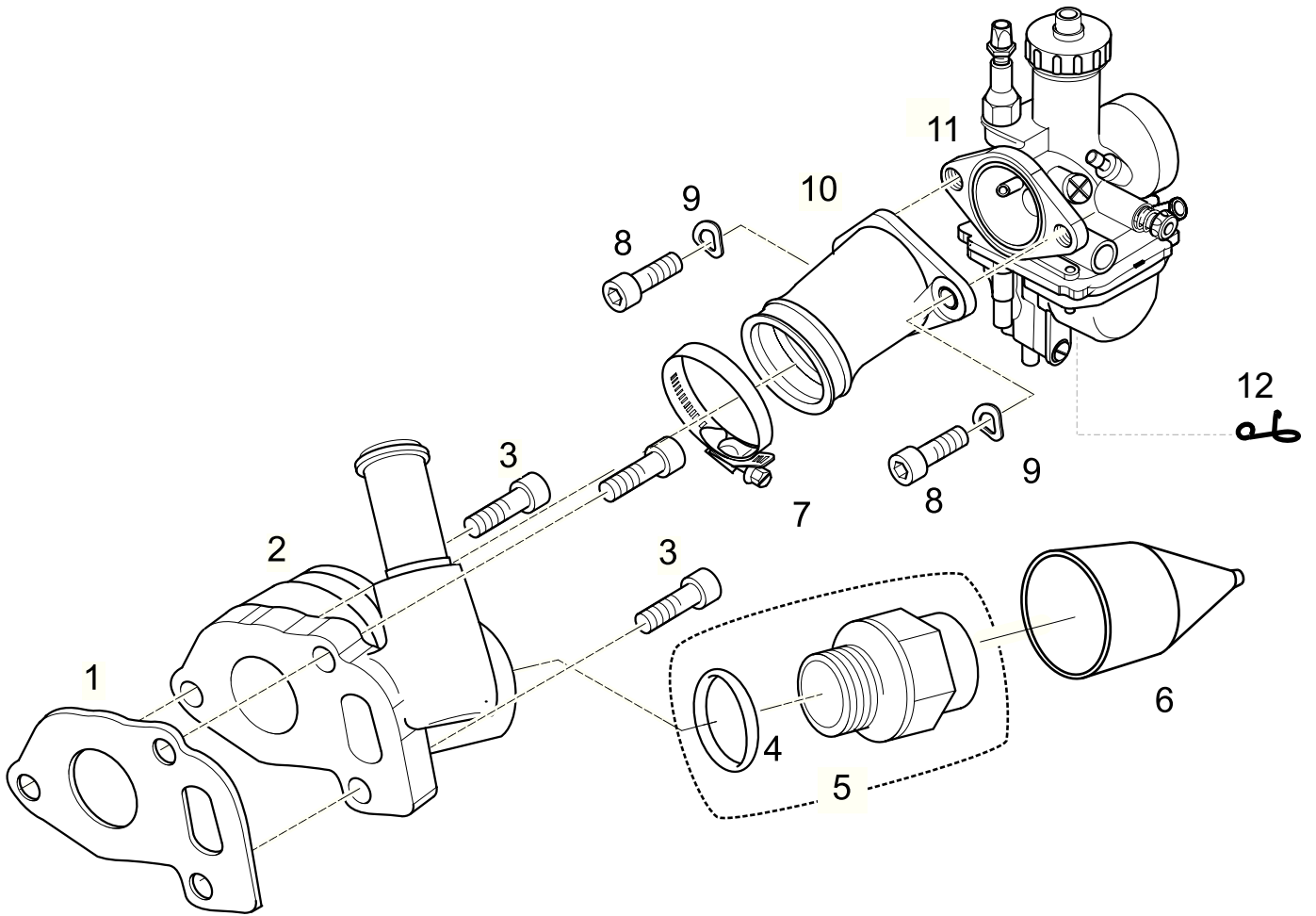
NR	TEILNUMMER	BEZEICHNUNG	SX	SM
NO.	PART NO.	DESCRIPTION		
		M11 Schaltbetätigung		
		gear change assy.		
18	9015116000	Sprengring 10 DIN 6779	1	1
		retaining washer 10 DIN 6779		
19	3747020000	Schaltwelle	1	1
		shift shaft		
20	3747015005	Bolzen M6 Indexhebel	1	1
		bolt M6 stopper lever assy		
21	3747010000	Indexhebel	1	1
		stopper lever assy		
22	3747014000	Drehfeder Indexhebel	1	1
		spring stopper lever assy		
23	9014793000	Sechskantschraube M6x30-8.8-A4K DIN 933	1	1
		hexagon screw M6x30-8.8-A4K DIN 933		
24	9436013000	Scheibe A6,4-140HV-A4K DIN 125	1	1
		washer A6,4-140HV-A4K DIN 125		
25	3925035605	Fußschalthebel	1	1
		gear shift pedal		
26	9438365000	Federscheibe B6FSt-A4K DIN 137	1	1
		spring washer B6FSt-A4K DIN 137		
27	9013309000	Sechskantmutter M6-8-A4K DIN982	1	1
		hexagon nut M6-8-A4K DIN982		
28	0547050000	Muffe für Schalthebel	1	1
		rubber for pedal gear shift		



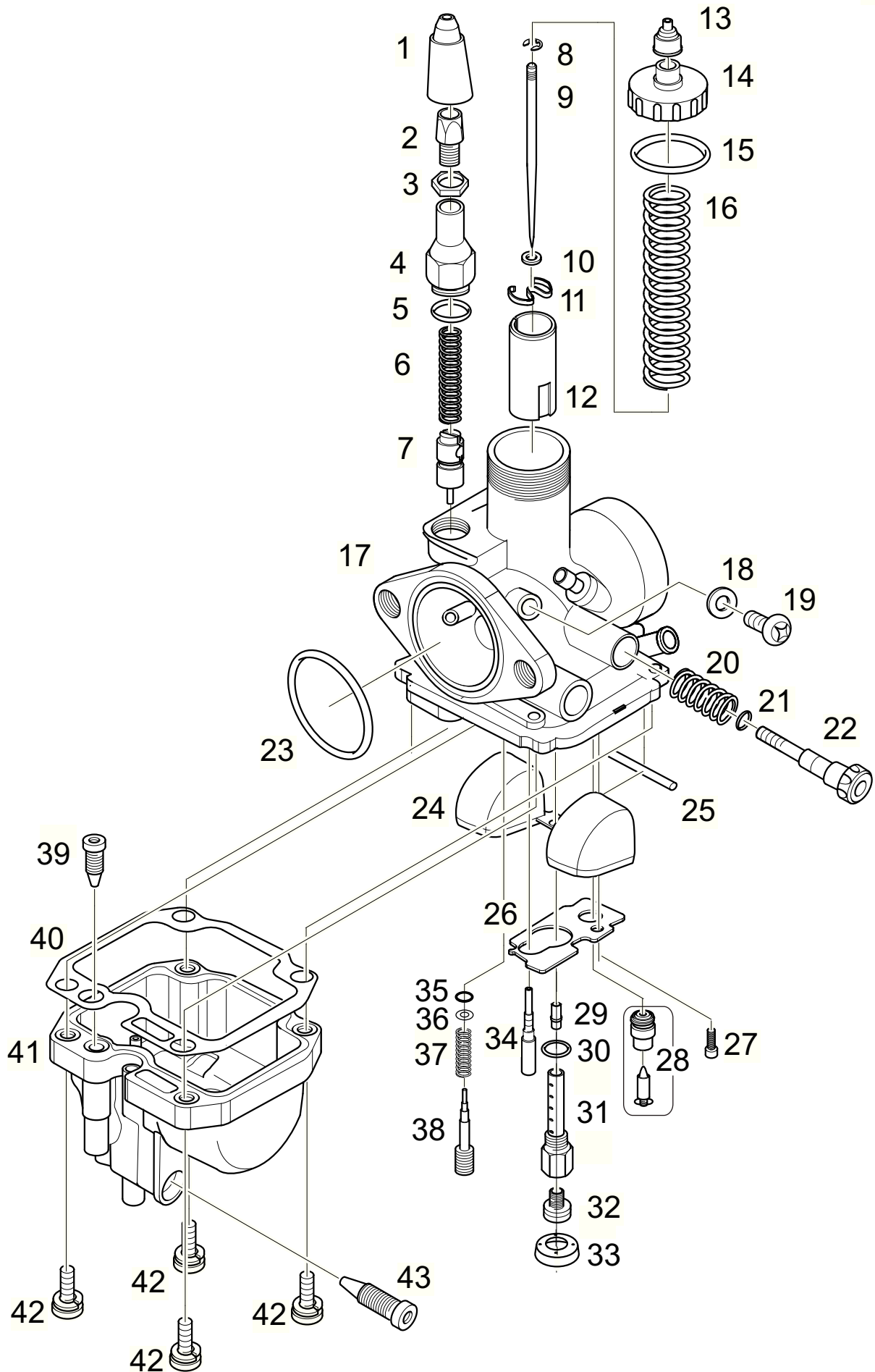
NR	TEILNUMMER	BEZEICHNUNG	SX	SM
NO.	PART NO.	DESCRIPTION		
		M12 Getriebe		
		gearbox		
1	9015118000	Kugellager 6202 C3 (15x35x11)	1	1
		ball bearing 6202 C3 (15x35x11)		
2	9439104000	Sicherungsring 15x1DIN 471	1	1
		retaining ring 15x1 DIN 471		
3	3746023000	Distanzscheibe	1	1
		spacer washer		
4	3746016000	Zahnrad 1.Gang	1	1
		free pinion first gear		
5	-	Schaltrad 1. / 3. Gang	1*	1*
		gear pinion 1st / 3rd gear		
6	3746019000	Sicherungsring	3	3
		retaining ring		
7	3746020000	Scheibe (26,5x22,2x18,5x0,5)	3	3
		washer (26,5x22,2x18,5x0,5)		
8	-	Zahnrad 3.Gang	1*	1*
		free pinion 3rd gear		
9	3746021000	Scheibe (25x15x0,6)	1	1
		washer (25x15x0,6)		
10	-	Zahnrad 4.Gang	1**	1**
		free pinion 4th gear		
11	-	Schaltrad 2. / 4.Gang	1**	1**
		gear pinion 2nd / 4th gear		
12	3746035000	Zahnrad 2.Gang	1	1
		free pinion 2nd gear		
13	3746034000	Abtriebswelle	1	1
		output shaft		
14	9015120000	Kugellager Abtriebswelle 6304 (20x52x15)	1	1
		ball bearing output shaft 6304 (20x52x15)		
15	3746030000	Hülse	1	1
		sleeve		
16	9015059000	Ritzel	1	1
		sprocket		
		* kein Ersatzteil, siehe Nr. 29, no spare part, see no. 29		
		** kein Ersatzteil, siehe Nr. 30, no spare part, see no. 30		



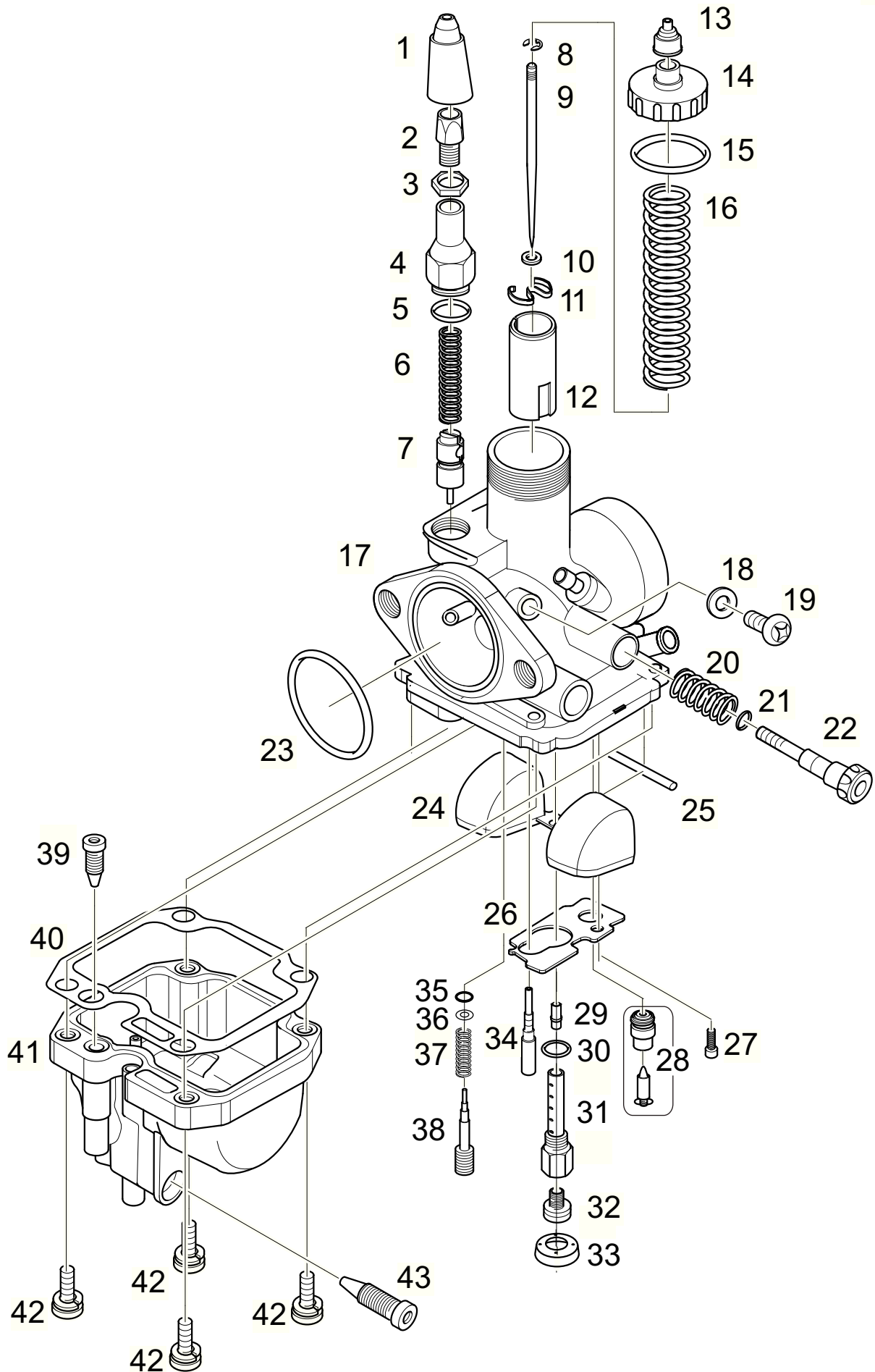
NR	TEILNUMMER	BEZEICHNUNG	SX	SM
NO.	PART NO.	DESCRIPTION		
		M12 Getriebe		
		gearbox		
17	3746032000	Sicherungsblech Kettenritzel (innenverzahnt) lock washer sprocket (inner teeth)	1*	1*
17a	3746037000	Sicherungsblech Kettenritzel (Bohrung 17 mm) lock washer sprocket (inner hole 17 mm)	1**	1**
17b	9014158000	Sicherungsscheibe S 16-A4K lock washer S 16-A4K	1	1
18	3746033000	Mutter Kettenritzel nut, sprocket	1*	1*
18a	9015205000	Mutter Kettenritzel nut sprocket	1**	1**
19	9015119000	Kugellager 6204 C3 (20x47x14) ball bearing 6204 C3 (20x47x14)	1	1
20	3746001000	Antriebswelle driving shaft	1	1
21	3746002000	Zahnrad 5.Gang free pinion 5th speed	1	1
22	3746004000	Scheibe 25,5x20x1 washer 25,5x20x1	2	2
23	3746005000	Sicherungsring retaining ring	2	2
24	3746003000	Schaltrad 5.und 6.Gang gear pinion 5th and 6th speed	1	1
25	3746006000	Zahnrad 6.Gang free pinion 6th gear	1	1
26	3746007000	Antriebszahnrad 2.Gang gear 2nd speed	1	1
27	9439467000	Sicherungsring 20x1,2 DIN 471 retaining ring 20x1,2 DIN 471	1	1
28	9015087000	Nadellager Antriebswelle HK 1512 B needle bearing driving shaft HK 1512 B	1	1
29	9016584005	Zahnradpaar 1. / 3. Gang gear set 1st / 3rd gear	1	1
30	9016583005	Zahnradpaar 2. / 4. Gang gear set 2nd / 4th gear	1	1
31	3746008000	Antriebswelle komplett input shaft assy	1	1
32	3746022000	Abtriebswelle komplett output shaft assy	1	1
		* für Abtriebswelle mit Gewindelänge 6,5 mm * for output shaft with thread length 6.5 mm		
		** für Abtriebswelle mit Gewindelänge 9,7 mm ** for output shaft with thread length 9.7 mm		



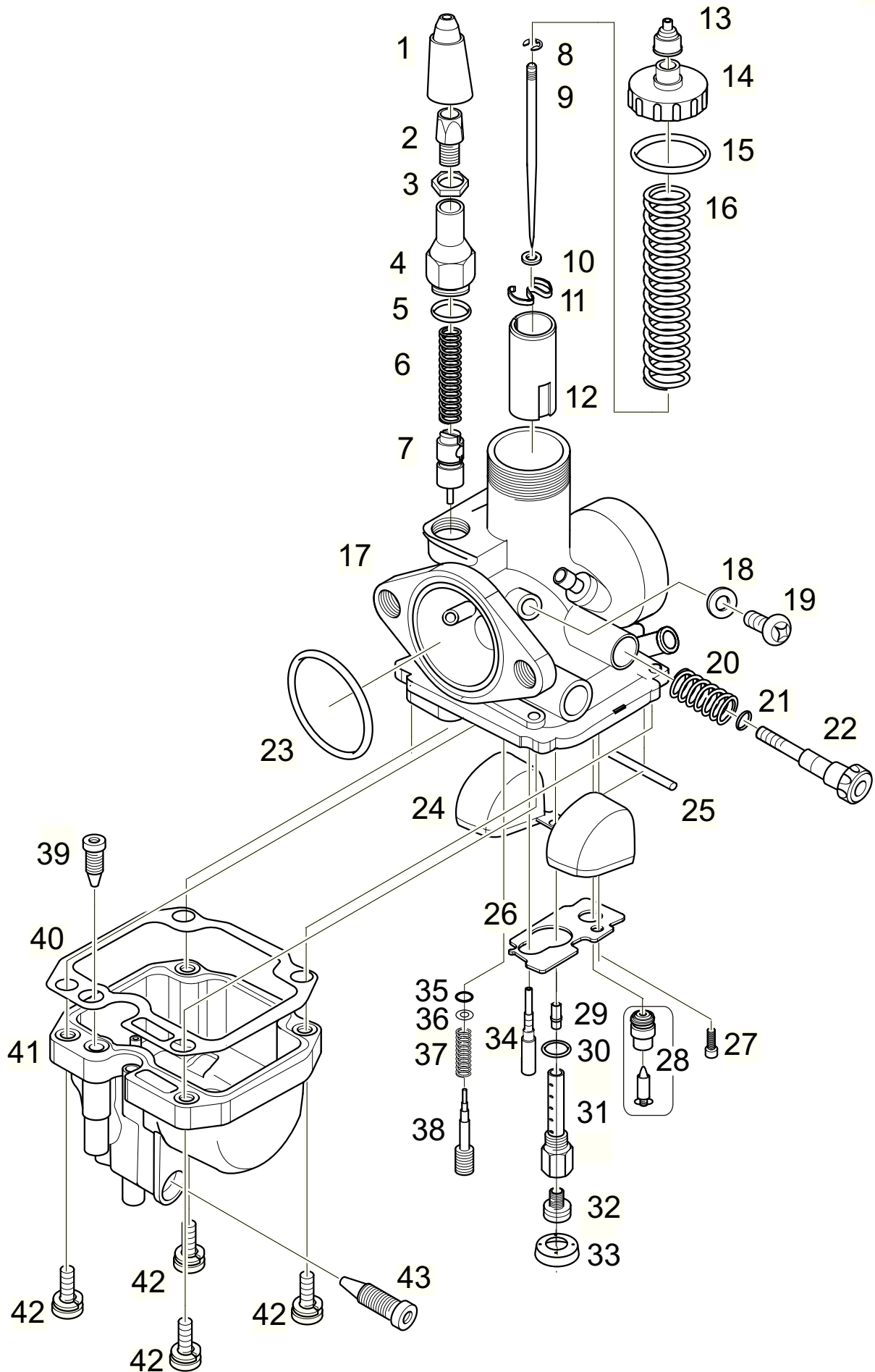
NR	TEILNUMMER	BEZEICHNUNG	SX	SM
NO.	PART NO.	DESCRIPTION		
		M13 Vergaser, Ansaugkrümmer		
		carburetor, intake manifold		
1	3742028000	Dichtung Ansaugkrümmer	1	1
		gasket intake manifold		
2	3742035005	Ansaugkrümmer	1	1
		intake manifold		
3	9015145000	Zylinderschraube M6x20-8.8-ps si DIN 912	3	3
		allen screw M6x20-8.8-ps si DIN 912		
4	9022149000	Dichtring Thermoschalter Ø 26,7x22,2x1,4	1	1
		gasket ring thermal switch, Ø26,7x22,2x1,4		
5	9015207000	Thermoschalter mit Dichtring	1	1
		thermal switch with gasket ring		
6	9023208000	Gummikappe für Thermoschalter	1	1
		Rubber cap for thermal switch		
7	9016134000	Schelle Torro 30-45/9 C7 W3	1	1
		clamp Torro 30-45/9 C7 W3		
8	9412891000	Zylinderschraube M6x16-8.8-A4K DIN 912	2	2
		allen screw M6x16-8.8-A4K DIN 912		
9	9438365000	Federscheibe B6-Fst-A4K DIN 137	2	2
		spring washer B6-Fst-A4K DIN 137		
10	3742041000	Vergaserstutzen	1	1
		carburetor connecting piece		
11	9015091000	Vergaser	1*	1*
		carburetor		
12	3742049000	Klemme Vergaserüberlauf	1	1
		clip carburetor breathing		
		* Ersatzteile siehe M13, Vergaser- Ersatzteile		
		* spare parts see M13, carb. spare parts		



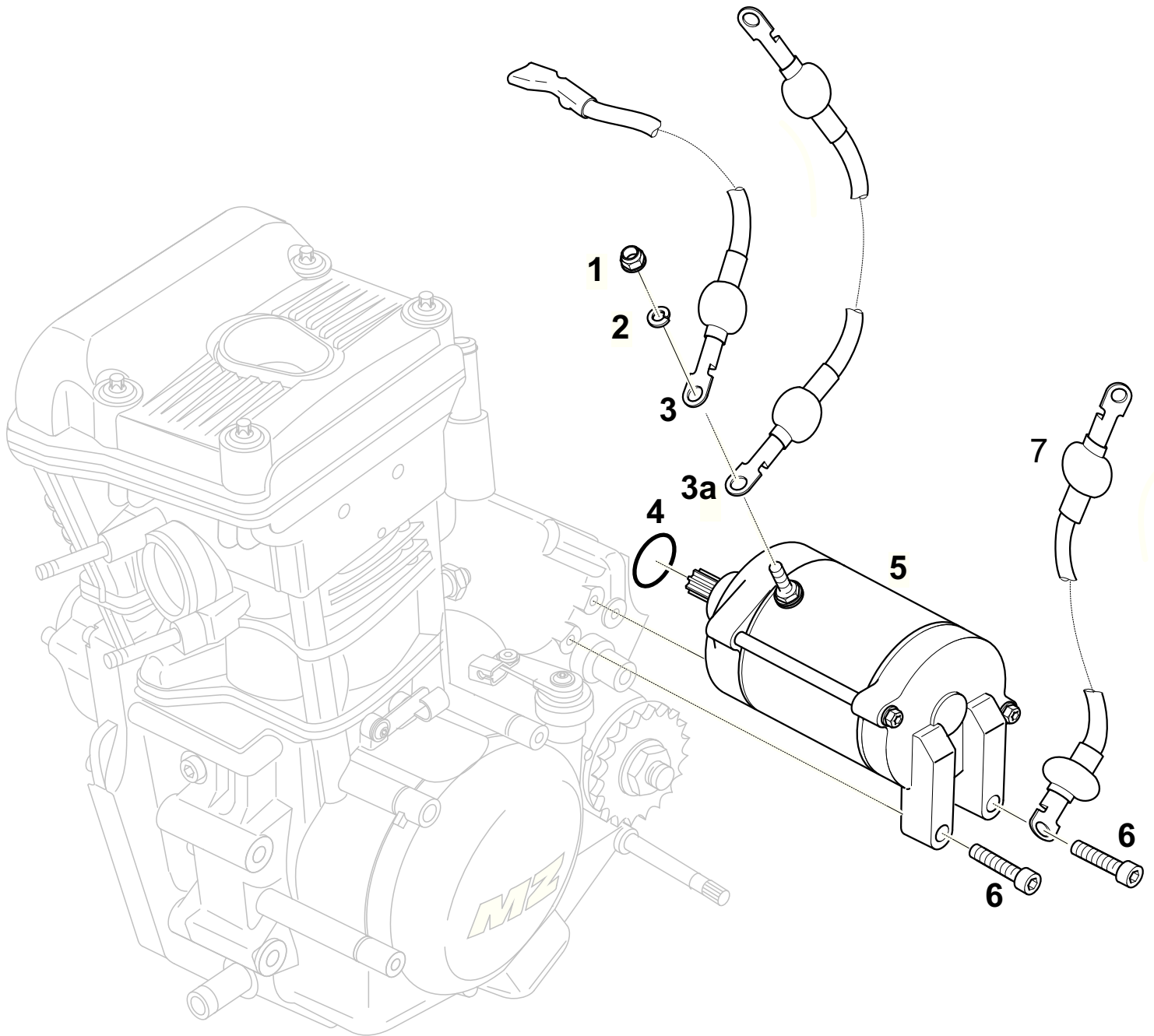
NR	TEILNUMMER	BEZEICHNUNG	SX	SM
NO.	PART NO.	DESCRIPTION		
		M14 Vergaser-Ersatzteile		
		carburetor parts		
1	9023112000	Kappe cap	1	1
2	9023074000	Stellschraube cable adjuster	1	1
3	9023073000	Mutter nut	1	1
4	9023082000	Gehäuse für Startvergaser housing for plunger	1	1
5	9023110000	O- Ring o- ring	1	1
6	9023084000	Feder Startvergaser spring	1	1
7	9023083000	Starterkolben plunger assy	1	1
8	9023071000	Sicherungsscheibe clip	1	1
9	9023101000	Düsennadel jet needle	1	1
10	9023076000	Scheibe washer	1	1
11	9023079000	E- Ring e-ring	1	1
12	9023078000	Drosselschieber Piston valve	1	1
13	9023075000	Kappe cap	1	1
14	9023077000	Verschlusskappe mit Dichtring mixing cap assy with gasket	1	1
15	-	kein Ersatzteil no spare part		
16	9023072000	Feder spring	1	1
17	-	Vergasergehäuse (kein Ersatzteil) mixing body assy (no single spare part)		
18	9023109000	Dichtring gasket	1	1
		Teile ohne Teilnummer nicht lieferbar! parts without part- no. not deliverable!		



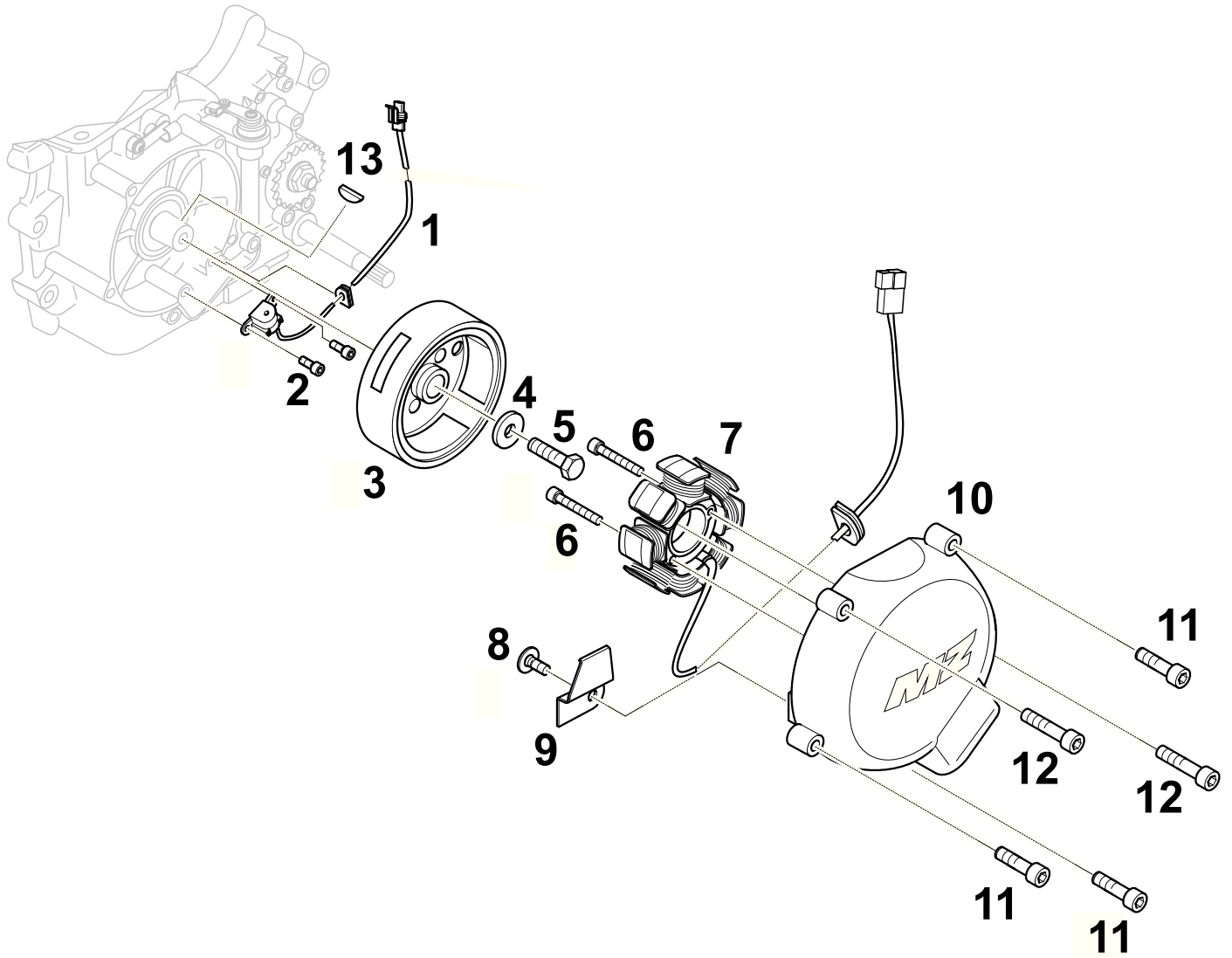
NR	TEILNUMMER	BEZEICHNUNG	SX	SM
NO.	PART NO.	DESCRIPTION		
		M14 Vergaser-Ersatzteile		
		carburetor parts		
19	9023108000	Schraube	1	1
		screw		
20	9023086000	Feder Schieberanschlagschraube	1	1
		spring for adjusting screw		
21	9023087000	O- Ring	1	1
		o-ring		
22	9023085000	Schieberanschlagschraube	1	1
		adjusting screw		
23	9023091000	O- Ring	1	1
		o-ring		
24	9023104000	Schwimmer	1	1
		float assy		
25	9023105000	Stift	1	1
		pin		
26	9023089000	Platte	1	1
		plate		
27	9023088000	Schraube	1	1
		screw		
28	9023106000	Schwimmernadel- Ventil mit Sitz und O-Ring	1	1
		needle valve assy (with seat and O-ring)		
29	9023115000	Nadeldüse	1	1
		needle jet		
30	9023103000	O- Ring	1	1
		o-ring		
31	9023080000	Düsenhalter	1	1
		jet holder		
32	9023100000	Hauptdüse	1	1
		main jet		
33	9023102000	Halter, Hauptdüse	1	1
		holder		
34	9023098000	Leerlaufdüse "15"	1	1
		pilot jet "15"		
34	9023116000	Leerlaufdüse "20"	1*	1*
		pilot jet "20"		
		* nur alternativ / only alternativ		



NR	TEILNUMMER	BEZEICHNUNG	SX	SM
NO.	PART NO.	DESCRIPTION		
		M14 Vergaser-Ersatzteile		
		carburetor parts		
35	9023092000	O- Ring	1	1
		o-ring		
36	9023093000	Scheibe zum O- Ring	1	1
		washer at o-ring		
37	9023094000	Feder Leerlauf- Gemischschraube	1	1
		spring		
38	9023095000	Leerlauf- Gemischschraube	1	1
		adjuster		
39	9023081000	Startdüse	1	1
		starting jet		
40	9023096000	Dichtung, Schwimmergehäuse	1	1
		gasket		
41	9023097000	Schwimmergehäuse	1	1
		float body assy		
42	9023107000	Schraube mit Federring	4	4
		screw with spring washer		
43	9023090000	Schraube (Ablassschraube)	1	1
		screw (drain screw)		
-	9023113000	Schlauch 600 mm lang, Meterware	1	1
		hose length 600 mm, delivered in meter- pieces		
-	9023113000	Schlauch, 250 mm lang, Meterware	1	1
		hose length 250 mm, delivered in meter- pieces		
		Teile ohne Teilnummer nicht lieferbar!		
		Parts without PART NO. not deliverable!		



NR	TEILNUMMER	BEZEICHNUNG	SX	SM
NO.	PART NO.	DESCRIPTION		
		M15 Elektrostarter		
		starter motor		
1	9015176000	Sicherungsmutter M6x1-ps si B 196-8 self locking hexagon nut M6x1-ps si B 196-8	1	1
2	9438345000	Federscheibe B6-FSt-A4K DIN 137 spring washer B6-FSt-A4K DIN 137	1	1
3	9015173000	Kabel Elektrostarter (alte Ausführung) cable starter motor (old version)	1	1
3a	4134013000	Kabel Elektrostarter (neue Ausführung) cable starter motor (new version)	1	1
4	9020043000	O-Ring Ø 30x3 o- ring Ø30x3	1	1
5	9015101000	Elektrostarter starter motor	1	1
6	9015033000	Zylinderschraube M6x30-8.8-ps si DIN 912 allen screw M6x30-8.8-ps si DIN 912	2	2
7	3934023000	Massekabel ground cable	1	1



NR	TEILNUMMER	BEZEICHNUNG	SX	SM
NO.	PART NO.	DESCRIPTION		
		M16 Lichtmaschine		
		generator		
1	9015127000	Sensor (Pick up) pick up sensor	1	1
2	9015165000	Zylinderschraube M5x12-8.8-A4K-mk DIN 912 allen screw M5x12-8.8-A4K-mk DIN 912	2	2
3	9015126000	Rotor rotor assy	1	1
4	9015146000	Scheibe Rotor 8,4-A4K DIN 6340 washer rotor 8,4-A4K DIN 6340	1	1
5	9015013000	Sechskantschraube M8x20-10.9-A4K-mk DIN 933 hexagon screw M8x20-10.9-A4K-mk DIN 933	1	1
6	9015159000	Zylinderschraube M5x25-8.8-A4K-mk DIN 912 allen screw M5x25-8.8-A4K-mk DIN 912	2	2
7	9015125000	Stator stator assy	1	1
8	9015162000	Schraube M5x6-A4K ISO 7380 screw M5x6-A4K ISO 7380	1	1
9	3745021000	Halteblech holder	1	1
10	3745020265	Lichtmaschinendeckel graualuminium cover alternator light grey	1	1
10	3745020645	Lichtmaschinendeckel dunkelgrau cover alternator dark grey	1	1
11	9015033000	Zylinderschraube M6x30-8.8-ps si DIN 912 allen screw M6x30-8.8-ps si DIN 912	1	1
12	9015114000	Zylinderschraube M6x40-8.8-ps si DIN 912 allen screw M6x40-8.8-ps si DIN 912	2	2
13	9015012000	Scheibenfeder 3x3,7 DIN 6888 woodruff key 3x3,7 DIN 6888	1*	1*
		* siehe M08 Kurbelwelle / crank shaft		